

Ventilconvettore "Serie TIC"



CARATTERISTICHE DI FUNZIONAMENTO IN RISCALDAMENTO

Grandezza			TIC	TIC	TIC	TIC	TIC			
			02	03	04	06	08			
PORTATA ARIA	m3/h	MAX	360	450	700	900	1.150			
PORTATA ARIA	m3/h	MED	300	350	620	750	980			
PORTATA ARIA	m3/h	MIN	200	260	480	550	800			
PORTATA ARIA	L/s	MAX	100,00	125,00	194,44	250,00	319,44			
PORTATA ARIA	L/s	MED	83,33	97,22	172,22	208,33	272,22			
PORTATA ARIA	L/s	MIN	55,56	72,22	133,33	152,78	222,22			
		P	Kcal/h	3.542	4.235	6.773	8.502	10.208		
		R	Kw	4,119	4,924	7,876	9,886	11,870		
		QW	dm3/h	354,0	423,0	677,0	850,0	1.020,0		
TS	TE	TU	3	L/s	0,098	0,118	0,188	0,283		
				DW	mH2O	0,270	0,420	1,100	2,800	
					kPa	2,700	4,200	11,000	20,000	28,000
				P	Kcal/h	1.692	2.074	2.998	3.875	4.354
20°C	70°C	60°C	R	Kw	1,967	2,412	3,486	4,506	5,063	
				QW	dm3/h	169,0	207,0	299,0	387,0	435,0
			1	L/s	0,047	0,058	0,083	0,108	0,121	
				DW	mH2O	0,410	0,670	1,500	2,800	3,500
					kPa	4,100	6,700	15,000	28,000	35,000
				PT	Kcal/h	1.946	2.352	3.734	4.738	5.645
			R	Kw	2,263	2,735	4,342	5,509	6,564	
				QW	dm3/h	194,0	235,0	373,0	473,0	564,0
TS	TE	TU	3	L/s	0,054	0,065	0,104	0,131	0,157	
				DW	mH2O	0,090	0,140	0,380	0,710	0,970
					kPa	0,900	1,400	3,800	7,100	9,700
				PT	Kcal/h	879	1.092	1.584	2.073	2.321
20°C	50°C	40°C	R	Kw	1,022	1,270	1,842	2,410	2,699	
				QW	dm3/h	87,0	109,0	158,0	207,0	232,0
			1	L/s	0,024	0,030	0,044	0,058	0,064	
				DW	mH2O	0,120	0,210	0,470	0,930	1,100
					kPa	1,200	2,100	4,700	9,300	11,000

Le rese sopra indicate sono riferite alla massima velocità

Dati riferiti a tensione di alimentazione di 230V-1-50Hz

SIGNIFICATO DEI SIMBOLI

-TS	=	Temperatura entrata aria a bulbo secco
-TE	=	Temperatura entrata acqua
-TU	=	Temperatura uscita acqua
-R	=	Numero ranghi batteria
-PT	=	Potenza Totale
-QW	=	Portata acqua
-DW	=	Perdita di carico acqua
-FC	=	Fattore di correzione potenza in funzione della portata aria.

CARATTERISTICHE DI FUNZIONAMENTO IN RAFFREDDAMENTO

Grandezza				TIC	TIC	TIC	TIC	TIC		
				02	03	04	06	08		
PORTATA ARIA	m3/h		MAX	360	450	700	900	1.150		
PORTATA ARIA	m3/h		MED	300	350	620	750	980		
PORTATA ARIA	m3/h		MIN	200	260	480	550	800		
PORTATA ARIA	L/s		MAX	100,00	125,00	194,44	250,00	319,44		
PORTATA ARIA	L/s		MED	83,33	97,22	172,22	208,33	272,22		
PORTATA ARIA	L/s		MIN	55,56	72,22	133,33	152,78	222,22		
TS	TE	TU	R	PT	Frig/h	1,764	2,174	3,432	4,431	5,250
					Kw	2,051	2,528	3,991	5,152	6,105
27°C	7°C	12°C	3	PS	Frig/h	1,233	1,497	2,386	3,036	3,629
					Kw	1,434	1,741	2,774	3,530	4,220
UR	50%			QW	dm3/h	352,0	434,0	686,0	886,0	1.050,0
					L/s	0,098	0,121	0,191	0,246	0,292
DW	50%				mH2O	0,330	0,550	1,400	2,700	3,700
					kPa	3,300	5,500	14,000	27,000	37,000
TS	TE	TU	R	PT	Frig/h	1,225	1,537	2,400	3,152	3,679
					Kw	1,424	1,787	2,791	3,665	4,278
27°C	10°C	15°C	3	PS	Frig/h	1,008	1,228	1,954	2,493	2,968
					Kw	1,172	1,428	2,272	2,899	3,451
UR	50%			QW	dm3/h	245,0	307,0	480,0	630,0	735,0
					L/s	0,068	0,085	0,133	0,175	0,204
DW	50%				mH2O	0,170	0,300	0,740	1,500	2,000
					kPa	1,700	3,000	7,400	15,000	20,000

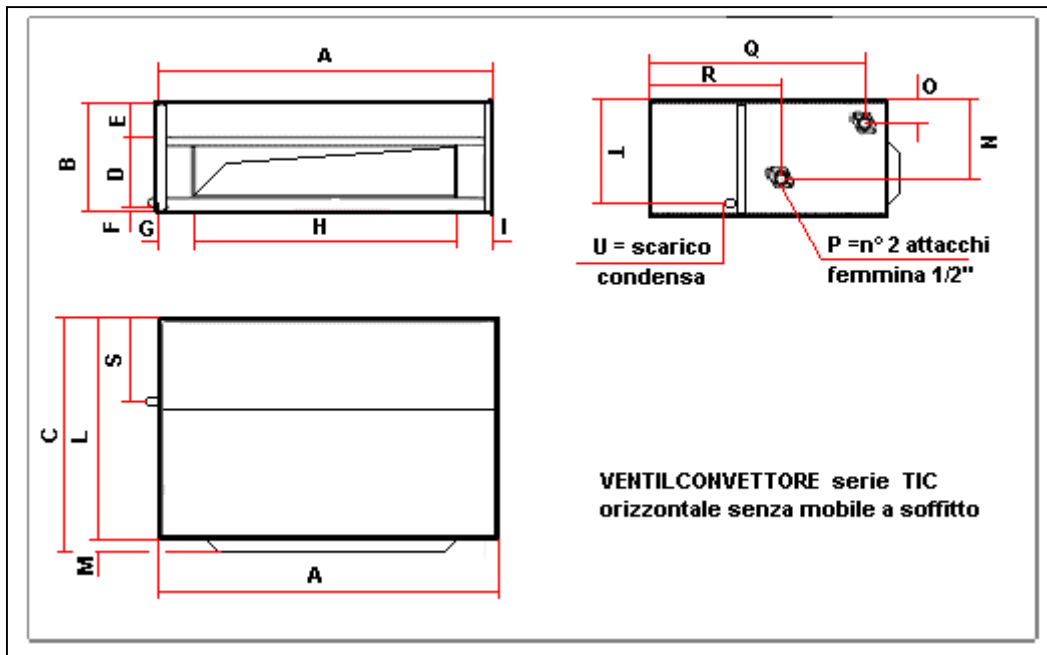
Le rese sopra indicate sono riferite alla massima velocità

Dati riferiti a tensione di alimentazione di 230V-1-50Hz

SIGNIFICATO DEI SIMBOLI

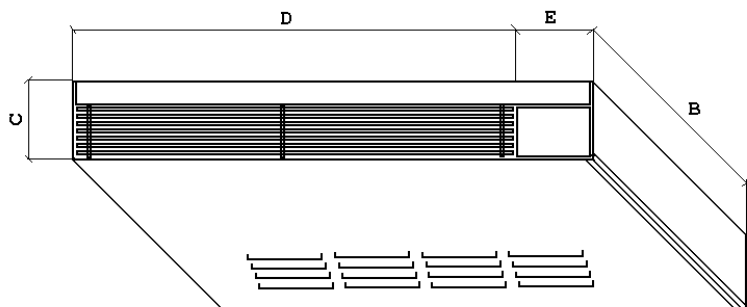
-TS	=	Temperatura entrata aria a bulbo secco
-UR	=	Umidità relativa
-TE	=	Temperatura entrata acqua
-TU	=	Temperatura uscita acqua
-R	=	Numero ranghi batteria
-PT	=	Potenza Totale
-PS	=	Potenza Sensibile
-QW	=	Portata acqua
-DW	=	Perdita di carico acqua
-FC	=	Fattore di correzione potenza in funzione della portata aria.

Ventiloconvettore Serie: "TIC", Modello Orizzontale senza mobile a soffitto; dimensioni in mm.

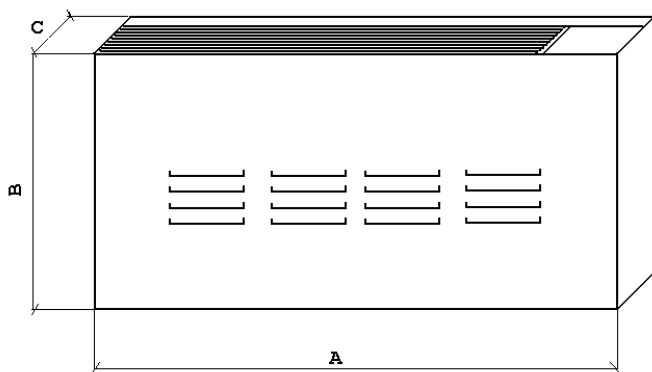


Modello	Dimensioni in mm																	Peso		
	A	B	C	D	E	F	G	H	I	L	M	N	O	P	Q	R	S		T	U
TIC-02	652	210	507	115	70	25	86	480	86	492	15	172	47	1/2"	437	250	170	185	20	22
TIC-03	772	210	507	115	70	25	86	600	86	492	15	172	47	1/2"	437	250	170	185	20	24
TIC-04	892	210	507	115	70	25	86	720	86	492	15	172	47	1/2"	437	250	170	185	20	28
TIC-06	1.132	210	507	115	70	25	86	960	86	492	15	172	47	1/2"	437	250	170	185	20	35
TIC-06	1.132	210	507	115	70	25	86	960	86	492	15	172	47	1/2"	437	250	170	185	20	36

Ventiloconvettore Serie: "TIC", Modello Orizzontale con mobile a soffitto; dimensioni in mm.

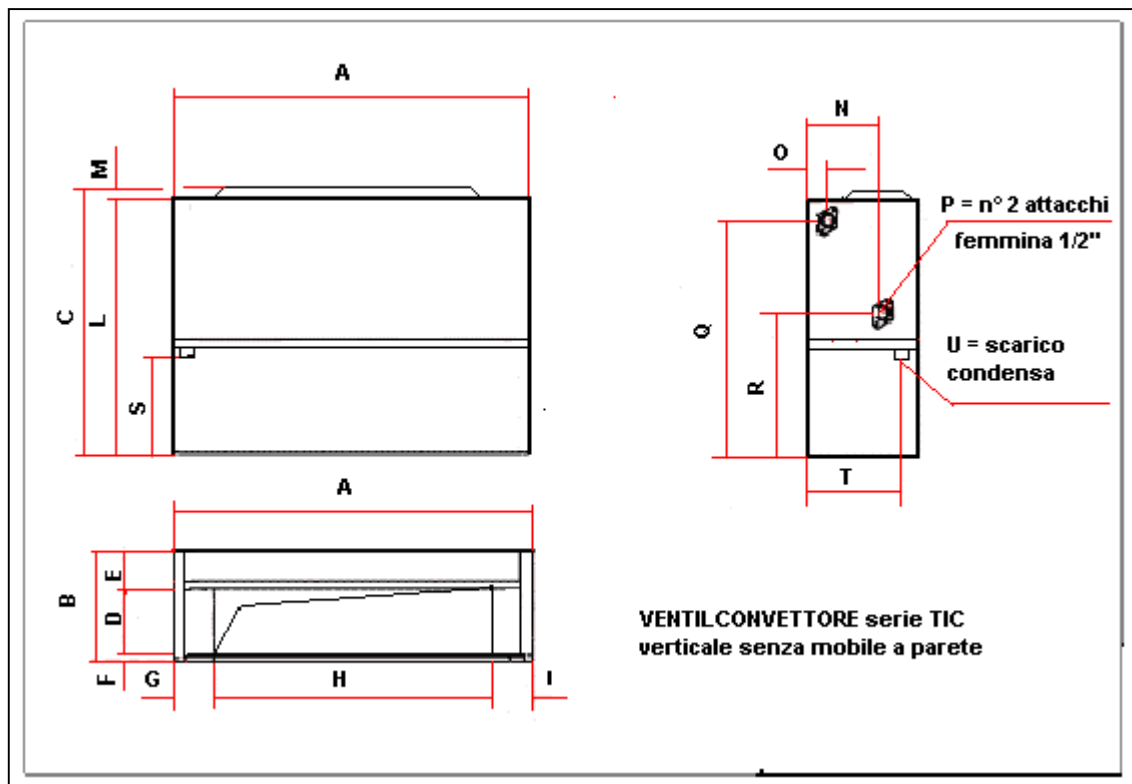


VENTILCONVETTORE serie TIC
orizzontale con mobile a
soffitto



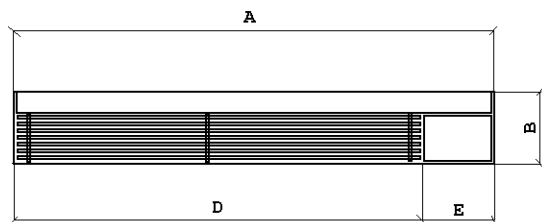
Modello	Dimensioni in mm					Peso
	A	B	C	D	E	
TIC-02	830	520	215	650	180	30
TIC-03	950	520	215	770	180	34
TIC-04	1.090	520	215	910	180	41
TIC-06	1.290	520	215	1.110	180	49
TIC-08	1.290	520	215	1.110	180	50

Ventiloconvettore Serie: "TIC", Modello Verticale senza mobile a Parete; dimensioni in mm.

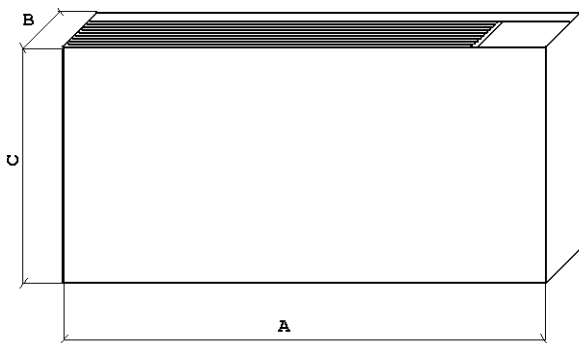


Modello	Dimensioni in mm																	Peso		
	A	B	C	D	E	F	G	H	I	L	M	N	O	P	Q	R	S		T	U
TIC-02	652	210	605	115	70	25	86	480	86	492	15	172	47	1/2"	437	250	170	185	20	24
TIC-03	772	210	507	115	70	25	86	600	86	492	15	172	47	1/2"	437	250	170	185	20	28
TIC-04	892	210	507	115	70	25	86	720	86	492	15	172	47	1/2"	437	250	170	185	20	31
TIC-06	1.132	210	507	115	70	25	86	960	86	492	15	172	47	1/2"	437	250	170	185	20	36
TIC-08	1.132	210	507	115	70	25	86	960	86	492	15	172	47	1/2"	437	250	170	185	20	37

Ventiloconvettore Serie: "TIC", Modello Verticale con mobile a Parete; dimensioni in mm.



VENTILCONVETTORE serie TIC
verticale con mobile a parete.



Modello	Dimensioni in mm					Peso
	A	B	C	D	E	
TIC-02	830	215	520	650	180	27
TIC-03	950	215	520	770	180	32
TIC-04	1.090	215	520	910	180	36
TIC-06	1.290	215	520	1.110	180	43
TIC-08	1.290	215	520	1.110	180	44