



MB30A è un servomotore elettromeccanico per la motorizzazione delle valvole a farfalla modello TRV-S disponibile per alimentazione a 24 V ed è controllato da un segnale 0 – 10 V o 0 – 20 mA. Il campo di rotazione del servomotore è impostato in fabbrica a 90° per adattarsi con TRV-S. MB30A può essere attivato manualmente, un indicatore fra il servomotore e la valvola segnala la posizione della valvola.

dati tecnici
Limiti di funzionamento

ciclo di servizio	100%
forza	30 Nm

Segnale di controllo

voltaggio	0 – 10 V
impedenza	min 30 kohm

Uscita Y

voltaggio	0 – 10 V
impedenza	min. 2,5 kohm

Materiali

contenitore e involucro	ghisa lega leggera
colore	nero/alluminio

Standard

EMC emissione	SS EN 50081-1
EMC immunità	SS EN 50082-1
protezione	IP 55
umidità ambientale	<95% rH

Temperatura ambientale

operatività	-5 / +50 °C
immagazzinaggio	-30 / +70 °C

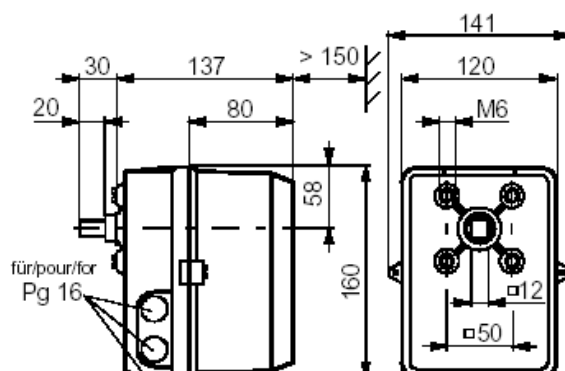
Peso

MB30A-60s-24V	2,7 kg
MB30A-120s-24V	2,4 kg

identificativo prodotto

Prodotto	Descrizione	Codice
MB30A -60s-24V	Servomotore modulante 0-10 V 60s-24V	0704-02-01
MB30A-120s-24V	Servomotore modulante 0-10 V 120s-24V	0704-02-02

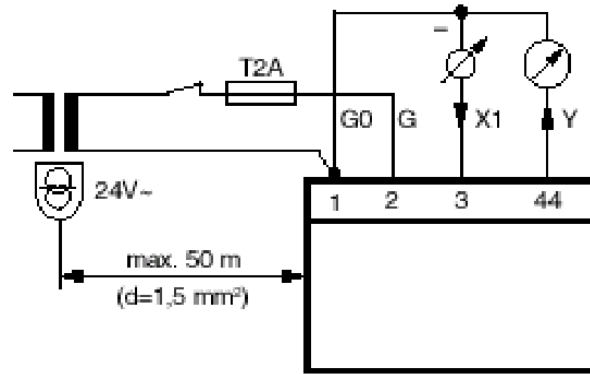
Tempo di corsa 90°	Alimentazione	Assorbimento				Codice
		50 hz		60 hz		
		in funzione	fermo	in funzione	fermo	
60s	24V AC±20%	5,1 VA	0,7 VA	5,4 VA	0,7 VA	0704-02-01
120s	24V AC±20%	5,1 VA	0,7 VA	5,4 VA	0,7 VA	0704-02-02

dimensioni


Con riserva di modifiche tecniche senza preavviso.

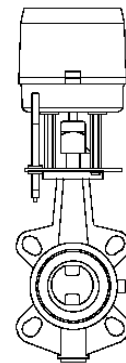
 Tutti i marchi citati e i diritti da essi derivanti appartengono ai legittimi proprietari, vedi note legali <http://www.serviceclima.it>

collegamenti



kit di assemblaggio

Ingresso servomotore				MB30A	
$\Delta Pc =$ pressione differenziale accettabile quando la valvola è chiusa				0-10 V/0-20 mA	
Prodotto	In	Codice	Kit 1)	kP	Psi
TRV-S/25/36	1	0808-01-01	C	1000	145
TRV-S/32/40	1½	0808-01-02	C	1000	145
TRV-S/40/50	1¾	0808-01-03	C	1600	232
TRV-S/50/85	2	0808-01-04	C	1600	232
TRV-S/65/215	2½	0808-01-05	C	1600	232
TRV-S/80/420	3	0808-01-06	D	1000	145
TRV-S/100/800	4	0808-01-07	D	1000	145
TRV-S/125/1010	5	0808-01-08	D	600	87
TRV-S/150/2100	6	0808-01-09	E	500	72
TRV-S/200/4000	8	0808-01-10	E	30	43



- 1)
 C=0706-01-03 Kit MB30 a TRV-S DN 25-65
 D=0706-01-04 Kit MB30 a TRV-S DN 80-125
 E=0706-01-05 Kit MB30 a TRV-S DN150-200

impostazioni e funzioni

Servomotore

MB30A è composto, da un motore reversibile e da un treno di ingranaggi alloggiati in un corpo in lega fusa. Tutti i cuscinetti del treno di ingranaggio e del motore sono del tipo a lubrificazione permanente. Il campo di rotazione del MB30A è di 90 gradi.

Segnale di controllo

MB30A è controllato da un segnale in tensione continua in ingresso in modo che un determinato livello di voltaggio corrisponda sempre ad una posizione del servomotore. La reazione del segnale di controllo può essere normale o inversa. Vedere le impostazioni.

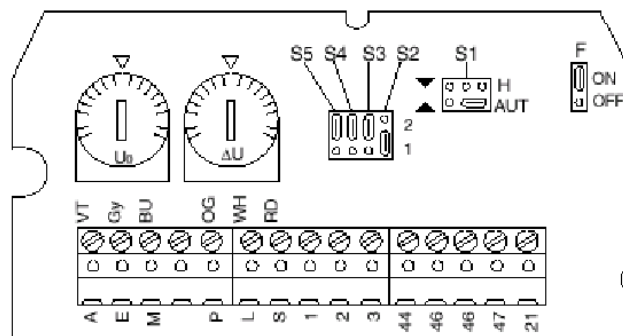
Configurazione segnale di uscita

Il segnale di uscita può essere in tensione o in corrente. Vedere le impostazioni.

Funzioni manuali

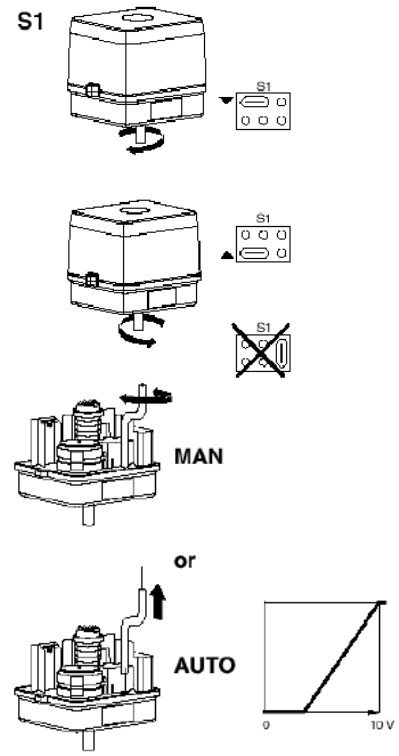
Il servomotore può essere azionato manualmente per mezzo di una maniglia posta in una posizione sotto la copertura del servomotore.

Dopo che il coperchio è stato rimosso, le funzioni come il controllo del tipo di segnale, la reazione e l'uscita del segnale di controllo, possono essere programmate spostando i ponticelli.



S1: modalità standby

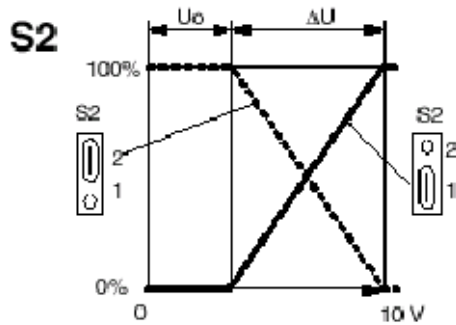
Con queste posizioni sul ponticello S1 il servomotore sposterà la valvola in chiusura o in completa apertura.
La valvola resterà in questa posizione fino a che il ponticello non verrà spostato in modalità automatica come si può vedere a lato.



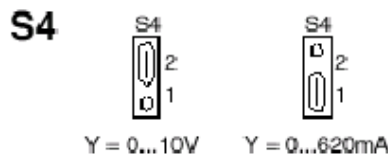
S1: funzioni manuali

Per assicurare la posizione regolata manualmente, il ponticello deve essere come in figura in alto a destra.

S2: Direzione di movimento normale/inversa



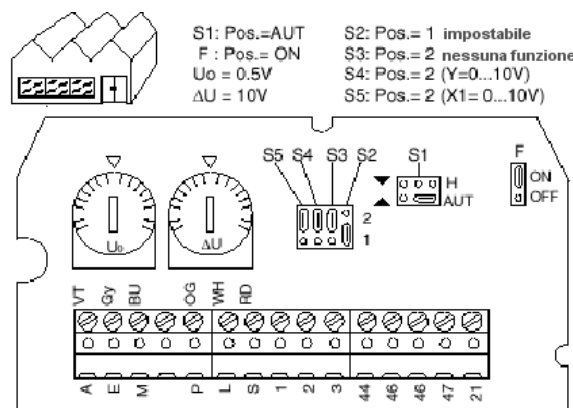
S4: Configurazione segnale di uscita



S5: Configurazione segnale di controllo

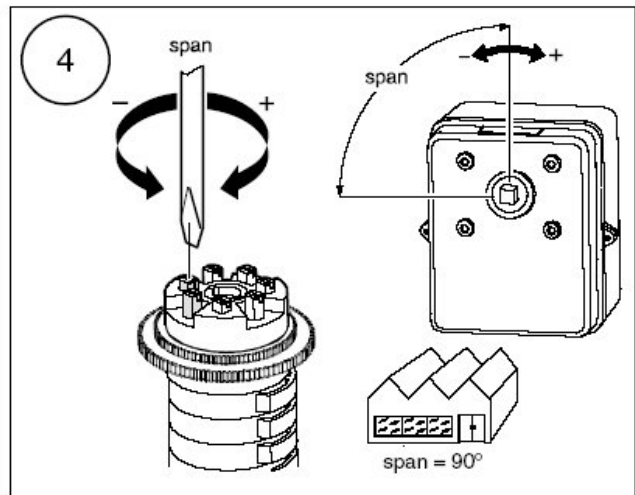
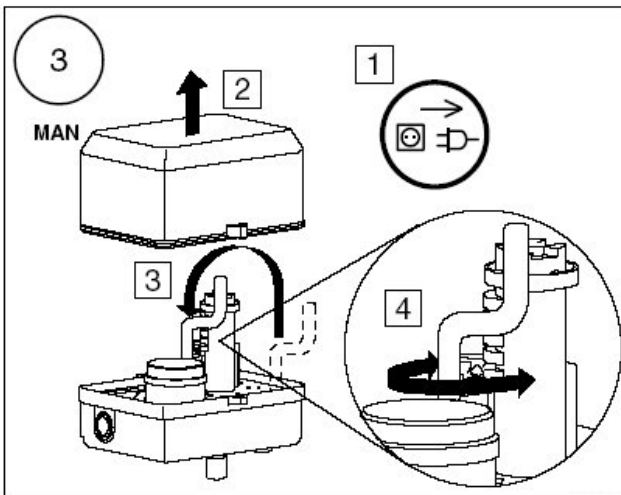
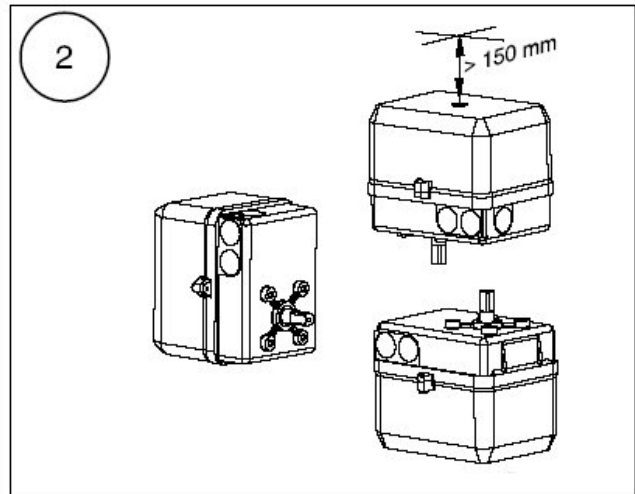
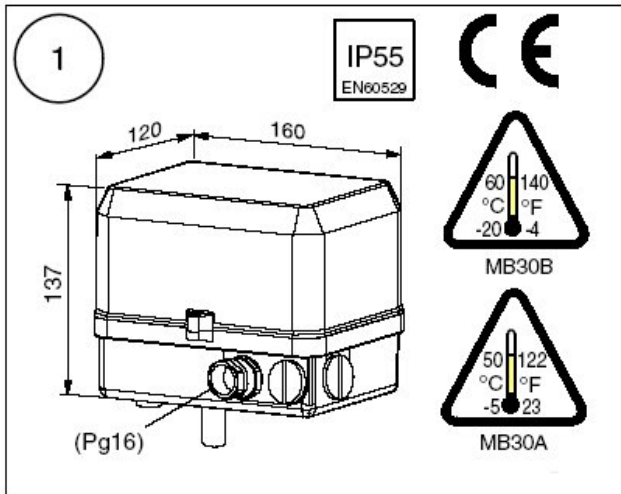


Impostazioni di fabbrica



installazione

Il servomotore può essere montato al lato della valvola o al di sopra della stessa. Il montaggio sotto la valvola dovrebbe essere evitato.



avvertenze



Le operazioni di installazione e manutenzione devono essere eseguite da personale qualificato in assenza di alimentazione dell'apparecchio e dei carichi esterni. Il produttore non risponderà di eventuali danni causati da inadeguata installazione e/o dalla manomissione o rimozione dei dispositivi di sicurezza.

manutenzione

Montare il prodotto in ambiente asciutto.