



MB30B è un servomotore elettromeccanico per la motorizzazione delle valvole a farfalla modello TRV-S disponibile per alimentazione a 24 V e 230 V ed è controllato da un segnale a tre punti. Il campo di rotazione del servomotore è impostato in fabbrica a 90° per adattarsi con TRV-S. MB30B può essere attivato manualmente, un indicatore fra il servomotore e la valvola segnala la posizione della valvola.

dati tecnici

Limiti di funzionamento

ciclo di servizio	100%
forza	30 Nm
segnale di controllo	inc/dec (tre punti)

Standard

EMC emissione	SS EN 50081-1
EMC immunità	SS EN 50082-1
protezione	IP 55
umidità ambientale	<95% rH

Materiali

involucro e contenitore	ghisa lega leggera
colore	nero

Temperatura ambientale

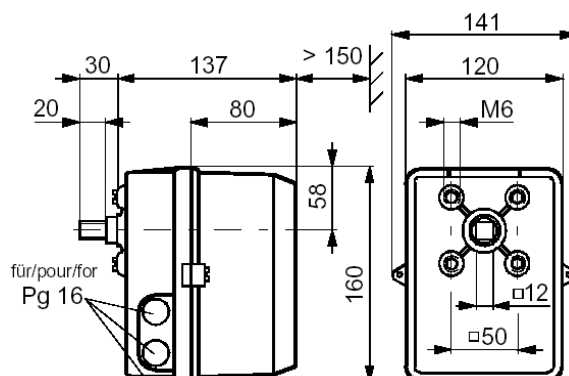
operatività	-20 / +60 °C
immagazzinaggio	-30 / +70 °C
peso	2,2 kg

identificativo prodotto

Prodotto	Descrizione	Codice
MB30B-60s-24V	Servomotore increase/decrease 3 punti 60s-24V	0704-04-01
MB30B-60s-230V	Servomotore increase/decrease 3 punti 60s-230V	0704-04-02
MB30B-120s-24V	Servomotore increase/decrease 3 punti 120s-24V	0704-04-03
MB30B-120s-230V	Servomotore increase/decrease 3 punti 120s-230V	0704-04-04

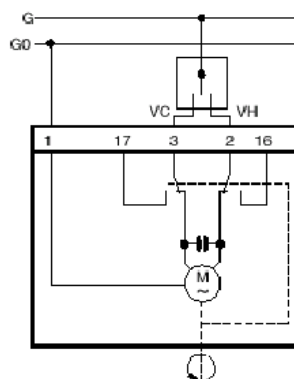
Tempo di corsa 90°	Alimentazione	Assorbimento		Codice
		50 hz	60 hz	
60s	24V AC±20%	9,2 VA	10,4 VA	0704-04-01
60s	230V AC±15%	9,2 VA	10,4 VA	0704-04-02
120s	24V AC±20%	3,8 VA	4,8 VA	0704-04-03
120s	230V AC±15%	3,8 VA	4,8 VA	0704-04-04

dimensioni



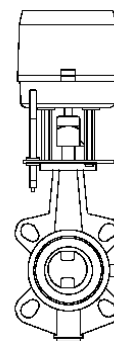
collegamenti

Il senso antiorario di rotazione si ottiene alimentando il servomotore tra la posizione 1 e la posizione 2 (senso di rotazione osservato dal servomotore verso la valvola).



kit di assemblaggio

Prodotto	In	Codice	Servomotore Input Kit 1)	MB30B	
				kP	Psi
TRV-S/25/36	1	0808-01-01	C	1000	145
TRV-S/32/40	1½	0808-01-02	C	1000	145
TRV-S/40/50	1¾	0808-01-03	C	1600	232
TRV-S/50/85	2	0808-01-04	C	1600	232
TRV-S/65/215	2½	0808-01-05	C	1600	232
TRV-S/80/420	3	0808-01-06	D	1000	145
TRV-S/100/800	4	0808-01-07	D	1000	145
TRV-S/125/1010	5	0808-01-08	D	600	87
TRV-S/150/2100	6	0808-01-09	E	500	72
TRV-S/200/4000	8	0808-01-10	E	300	43

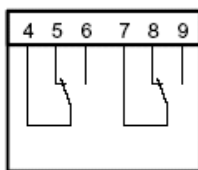


1)
 C=0706-01-03 Kit MB30 a TRV-S DN 25-65
 D=0706-01-04 Kit MB30 a TRV-S DN 80-125
 E=0706-01-05 Kit MB30 a TRV-S DN150-200

impostazioni e funzioni

MB30B è composto, da un motore reversibile e da un treno di ingranaggi alloggiati in un corpo in lega fusa. Tutti i cuscinetti del treno di ingranaggi e del motore sono del tipo a lubrificazione permanente. Il campo di lavorazione del MB30B è variabile tra 30 a 180 gradi di rotazione. L'impostazione di fabbrica è di 90°. Il servomotore può essere azionato manualmente per mezzo di una maniglia situata sotto la copertura del servomotore. La posizione del servomotore è mostrata tramite un indicatore posizionato tra il servomotore e la valvola. È possibile dotare il servomotore di contatti ausiliari di fine corsa.

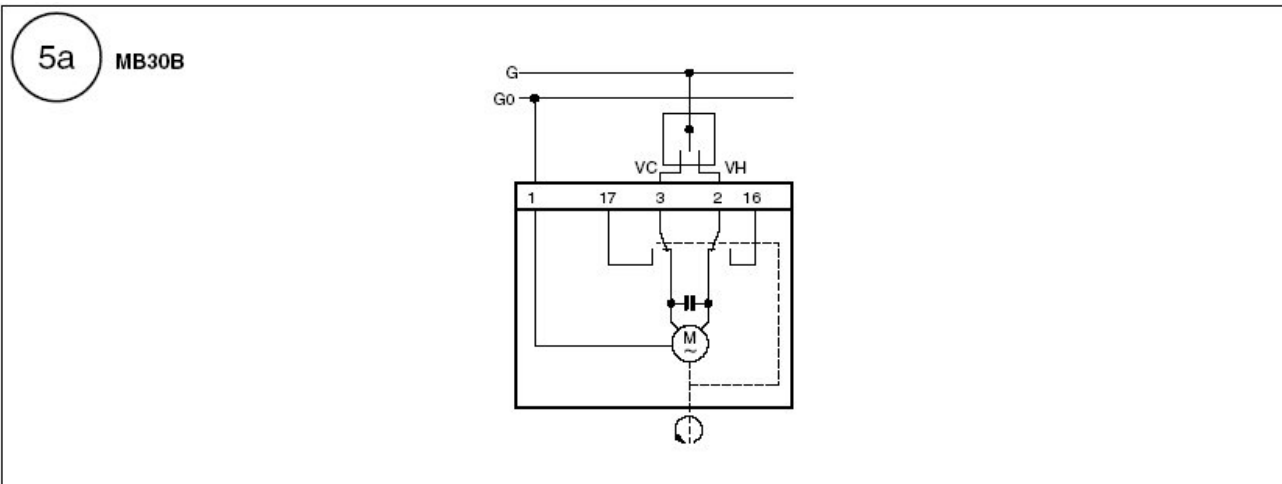
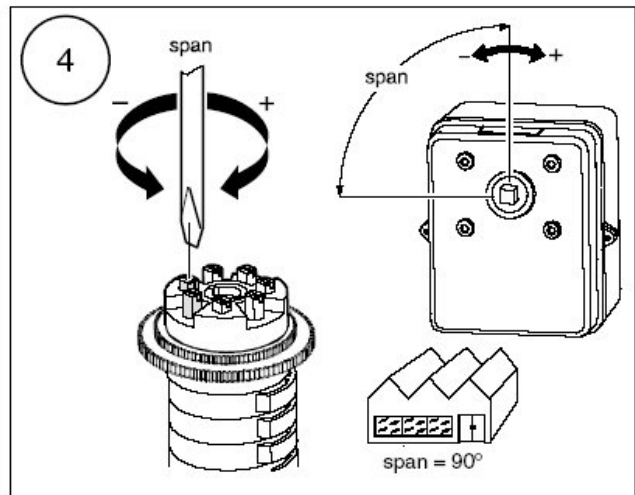
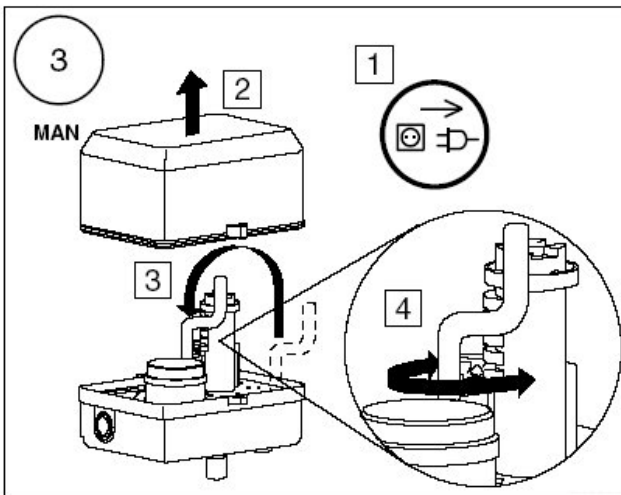
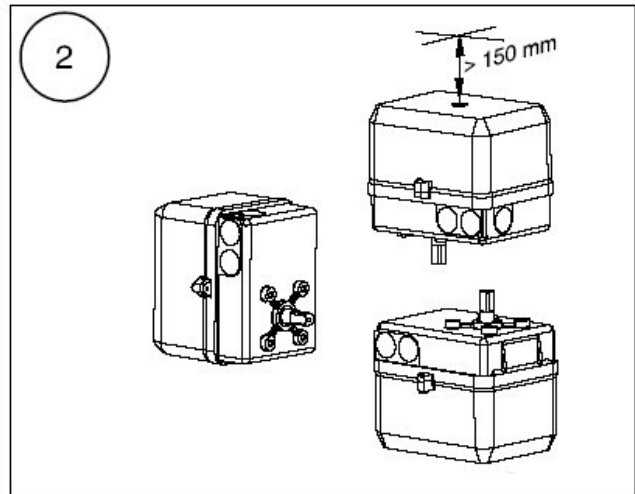
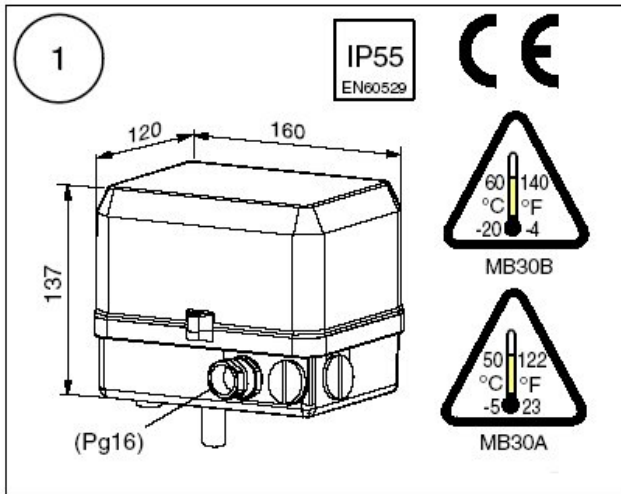
accessori



Prodotto	Descrizione prodotto	Codice
S2-MB30B	Contatti ausiliari per MB30 carico minimo: 100 mA 24 AC, carico massimo: 10A 250 V AC	0706-04-02

installazione

Il servomotore può essere montato al lato della valvola o al di sopra della stessa. Il montaggio sotto la valvola dovrebbe essere evitato.



avvertenze



Le operazioni di installazione e manutenzione devono essere eseguite da personale qualificato in assenza di alimentazione dell'apparecchio e dei carichi esterni. Il produttore non risponderà di eventuali danni causati da inadeguata installazione e/o dalla manomissione o rimozione dei dispositivi di sicurezza.

manutenzione

Montare il prodotto in ambiente asciutto.