



MZ10T è un attuatore termoelettrico progettato per comandare valvole VZ22, VZ32 VZ42 DN15. I servomotori sono usati per valvole da *fancoil*, per valvole da induttori e per valvole di piccoli radiatori. I servomotori operano insieme ai regolatori usando un segnale on/off

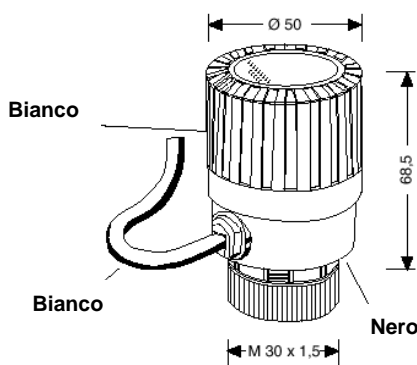
dati tecnici

Alimentazione	24 V/230 V AC 50/60 Hz	Forza	96 N
Assorbimento	3 W	Corsa	8 mm
Consumo iniziale		Tempo di apertura/chiusura	vedi tabella
MZ10T-24	0,6 A	Connessione	M30x 1,5
MZ10T-230	0,3 A	Cavo di collegamento	1,5 m
Consumo		Temperatura operativa	max 50 C°
MZ10T-24	0,09 A	Dati meccanici	
MZ10T-230	0,013 A	cavo di connessione	2,5 m
		max. temperatura ambiente	+50°C
		protezione	montaggio verticale IP 43 montaggio orizzont. IP 40

identificativo prodotto

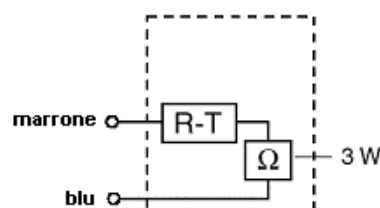
Prodotto	Descrizione	Codice
MZ10T-230	Servomotore di zona termoelettrico 230V	0701-04-01
MZ10T-24	Servomotore di zona termoelettrico 24V	0701-04-02

dimensioni



collegamenti

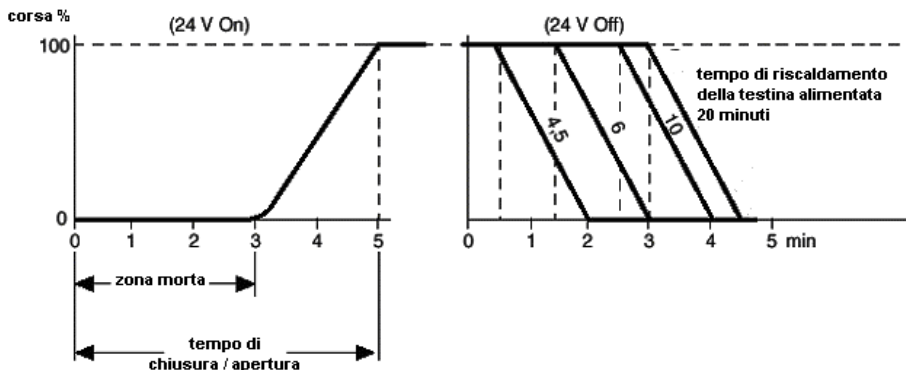
I morsetti dei cavi non devono entrare in contatto con le canaline (trasferimento calore).
Alimentato a 24 o 230 V AC secondo il modello scelto.



impostazioni e funzioni

In assenza di corrente l'attuatore torna nella posizione iniziale.

Caratteristiche del tempo di reazione con una temperatura ambiente di 20 °C

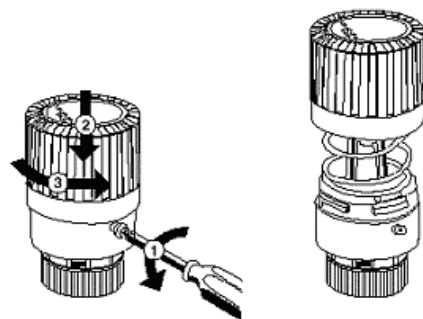


installazione

Il tappo deve essere rimosso prima di fissare la valvola all'attuatore.
L'attuatore deve essere montato senza l'ausilio di strumenti aggiuntivi, per non rischiare di danneggiare l'attuatore o la valvola.
L'installazione può essere orizzontale o verticale sopra la valvola. Se la temperatura del fluido raggiunge i 90°C, potrà essere installato solo nella posizione orizzontale.



L'attuatore può essere disassemblato, solo se non alimentato.



dati tecnici delle valvole

Valvole a due vie, VZ22

DN	Kvs	Codici	Pressione differenziale di chiusura off (kPA) per servomotore MZ10T (90N)
15	0.16	0809-01-01	600
15	0.25	0809-01-02	600
15	0.40	0809-01-03	600
15	0.63	0809-01-04	600
15	1.00	0809-01-05	180
15	1.60	0809-01-06	180
20	2.50	0809-01-07	50
20	4.00	0809-01-08	50

Valvole a tre vie, VZ32

DN	Kvs A-AB	Kvs B-AB	Codici	Pressione differenziale di chiusura off (kPA) per servomotore MZ10T (90N)
15	0.25	0.16	0809-02-01	500
15	0.40	0.25	0809-02-02	500
15	0.63	0.40	0809-02-03	500
15	1.00	0.63	0809-02-04	150
15	1.60	1.00	0809-02-05	150
20	2.50	1.60	0809-02-06	*
20	4.00	2.50	0809-02-07	*
20	2.50	1.60	0809-02-08	50
20	4.00	2.50	0809-02-09	50

Valvole a quattro vie VZ42

DN	Kvs A-AB	Kvs B-AB	Codici	Pressione differenziale di chiusura off (kPA) per servomotore MZ10T (90N)
15	0.25	0.16	0809-03-01	500
15	0.40	0.25	0809-03-02	500
15	0.63	0.40	0809-03-03	500
15	1.00	0.63	0809-03-04	150
15	1.60	1.00	0809-03-05	150
20	2.50	1.60	0809-03-06	*
20	4.00	2.50	0809-03-07	*

avvertenze



Le operazioni di installazione e manutenzione devono essere eseguite da personale qualificato in assenza di alimentazione dell'apparecchio e dei carichi esterni. Il produttore non risponderà di eventuali danni causati da inadeguata installazione e/o dalla manomissione o rimozione dei dispositivi di sicurezza.

manutenzione

Montare il prodotto in ambiente asciutto.