



ME3P-230 / EMVZ-24 / ME3P-24 sono attuatori elettromeccanici per valvole da ventilconvettore (VZXG) che vengono utilizzati negli impianti di riscaldamento ed hanno le seguenti caratteristiche:

- corsa nominale da 2.5 a 5 mm
- riconoscimento automatico della corsa
- segnale di comando a 3-punti o 0-10 V DC
- tensione di funzionamento 24 V AC o 230 V AC
- montaggio diretto con ghiera filettata
- possibilità di intervento manuale
- switch ausiliario opzionale 250 V AC / 1(0.5) A, con punto di posizionamento regolabile 0...100 %
- cavo plug-in per alimentazione e segnale di comando
- possibilità di collegamento in parallelo di più attuatori
- indicatore di posizione

### dati tecnici

	ME3P-230	ME3P-24	EMVZ-24
<b>Alimentazione</b>			
tensione di funzionamento	230 V AC $\pm 15\%$	24 V AC $\pm 20\%$	24 V AC $\pm 20\%$ / 24 V DC $\pm 25\%$
frequenza	50 / 60 Hz	50 / 60 Hz	50 / 60 Hz
consumo massimo	6 VA	0.8 VA	2.0 VA
<b>Controlli</b>			
segnale di comando	3-punti	3-punti	0-10 V DC
impedenza ingresso per 0-10 V DC	---	---	> 100 kOhm
precisione di posizionamento per 0-10 V DC	---	---	< 2 % della corsa nominale
n. max attuatori in parallelo	6	6	10
<b>Switch ausiliario (opzionale)</b>			
tipo di contatto	1 SPDT	1 SPDT	—
punto di intervento regolabile	0-100 %	0-100 %	—
capacità del contatto	250 V AC, 1 A resistivo, 0.5 A induttivo		
Tempo di corsa per 2,5 mm	150 s	150 s	34 s
Corsa nominale	2.5 mm (5.5 mm max)		
Forza nominale	100 N	-15 / + 60 %	
Cavo di connessione (attuatore)	3-fili, lunghezza 1.5 m o 4.5 m		
Peso senza / con switch ausiliario	0.3 / 0.4 kg		
<b>Condizioni ambientali</b>			
funzionamento	a norme IEC721-3-3 Classe 3K3 - 1 / 50 °C e 5 / 85 %rh		
trasporto	a norme IEC721-3-2 Classe 2K3 -25 / +70 °C e max. 95 %rh		
magazzinaggio	a norme IEC721-3-1 Classe 1K3 - 5 / +50 °C e 5 / 95 %rh		
temperatura ammissibile del fluido	+1 / +110 °C		
<b>Sicurezza</b>			
con tensione di funzionamento 24 V AC	a norme EN60730 sezione 2.7, classe di protezione III		
con tensione di funzionamento 230 V AC	a norme EN60730 sezione 2.7, classe di protezione II		
custodia di protezione standard	IP40		
<b>Marchio CE</b>			
requisiti CE			
direttive EMC	89/336/EEC		
direttive bassa tensione	73/23/EEC		

## identificativo prodotto

Prodotto	Descrizione	Codice
ME3P-230	Attuatore per valvola da ventilconvettore a 3 punti 230 V AC	0701-02-01
ME3P-24	Attuatore per valvola da ventilconvettore a 3 punti 24 V AC	0701-02-02
ME3P-230.1	Attuatore per valvola da ventilconvettore a 3 punti 230 V AC con switch ausiliario	0701-02-03
ME3P-24.1	Attuatore per valvola da ventilconvettore a 3 punti 24 V AC con switch ausiliario	0701-02-04
EMVZ-24	Attuatore per valvola da ventilconvettore modulante	0701-01-01

Il modello base è fornito con un cavo da 1.5 metri, in alternativa può essere ordinato un cavo di 4.5 m, (vedi *accessori*).

Gli attuatori ME3P-230 e ME3P-24 sono disponibili con switch ausiliari.

Gli attuatori ME3P-230.1 e ME3P-24.1. sono già forniti con switch ausiliario.

Prodotto	Tensione di funzionamento	Tempo di corsa a 50 Hz	Segnale di comando	Lunghezza cavo	Con switch ausiliario
ME3P-230	230 V AC	150 s	3-punti	1.5 m	No
ME3P-24	24 V AC	150 s	3-punti	1.5 m	No
EMVZ-24	24 V AC	34 s	0-10 V DC	1.5 m	No
ME3P-230.1	230 V AC	150 s	3-punti	1.5 m	Si
ME3P-24.1	24 V AC	150 s	3-punti	1.5 m	Si

## accessori

Prodotto	Descrizione	Codice
C230-ME	Cavo di connessione 230 V AC, 3-punti, lunghezza 4.5 m	0706-06-01
C24-10-EM	Cavo di connessione 24 V AC, 0-10 V DC, lunghezza 4.5 m	0706-06-02
C24-ME	Cavo di connessione 24 V, 3-punti, lunghezza 4.5 m	0706-06-03
VC-ME	Vite di tenuta per connettore	0706-06-04
ME-EM-51	Adattatore per Beulco	0706-07-01
ME-EM-53	Adattatore per Danfoss RA-N	0706-07-02
ME-EM-54	Adattatore per Danfoss RAVL	0706-07-03
ME-EM-55	Adattatore per Danfoss RAV	0706-07-04
ME-EM-56	Adattatore per Giacomini	0706-07-05
ME-EM-57	Adattatore per Herz	0706-07-06
ME-EM-59	Adattatore per Vaillant	0706-07-07
ME-EM-60	Adattatore per TA RVT	0706-07-08
ME-EM-61	Adattatore per Markaryd	0706-07-09
ME-EM-100	Adattatore per L&G valvole	0706-07-10
ME-EM-52	Adattatore per Comap	0706-07-11

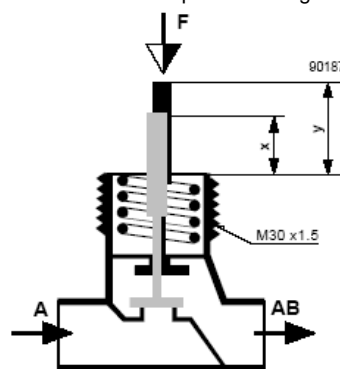
Gli attuatori sono adatti per essere utilizzati con le seguenti valvole Landis & Staefa:

Prodotto	kvs [m <sup>3</sup> /h]	Pressione nom. [bar]
<b>Valvole 2-vie</b>		
VD110, VD115, VD125	0.25 / 2.6	PN10
VD210, VD215, VD220	0.25 / 2.6	PN10
<b>Valvole ad angolo</b>		
VE110, VE115, VE125	0.25 / 3.4	PN10
VE210, VE215, VE220	0.25 / 3.4	PN10
<b>Valvole ad angolo</b>		
VU215	0.25 ... 1.5	PN10

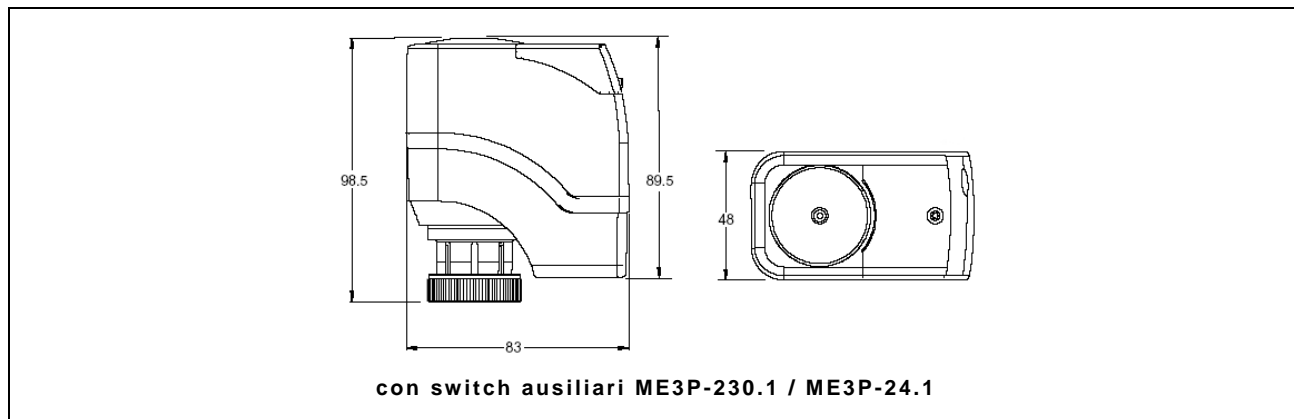
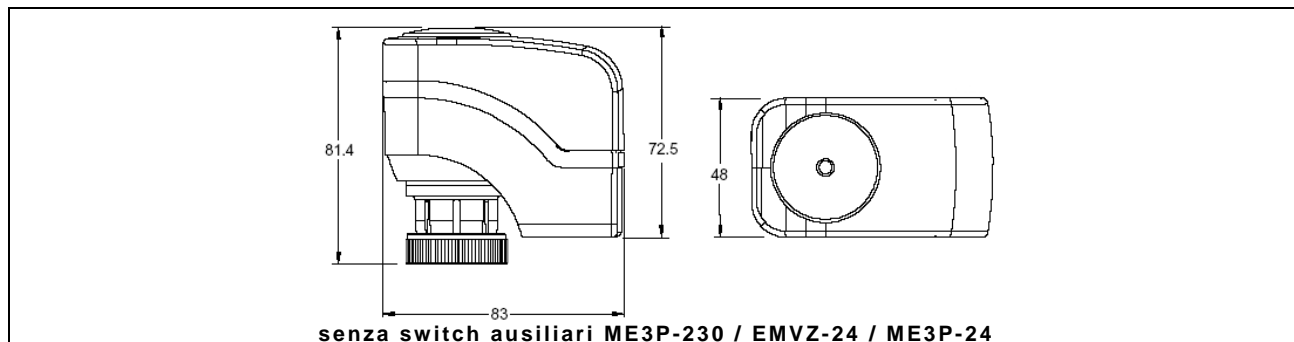
### Specifiche valvole

Per il funzionamento senza problemi degli attuatori per valvole da ventilconvettore, le valvole devono rispettare le seguenti specifiche:

- attacco filettato M30x1.5
- potenza attuatore  $F = 85 / 160$  N
- dimensione x, valvola chiusa:  $x > 9$  mm
- dimensione y, valvola aperta:  $y \leq 14.5$  mm

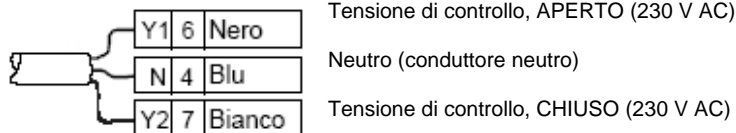


## dimensioni

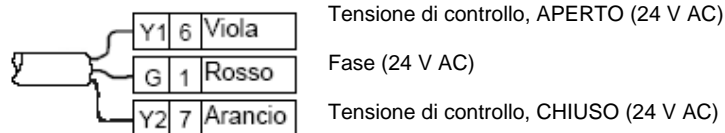


## collegamenti

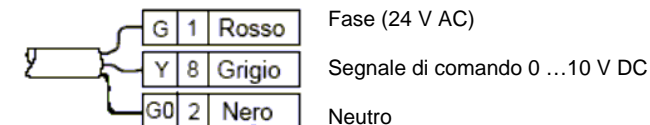
### ME3P-230



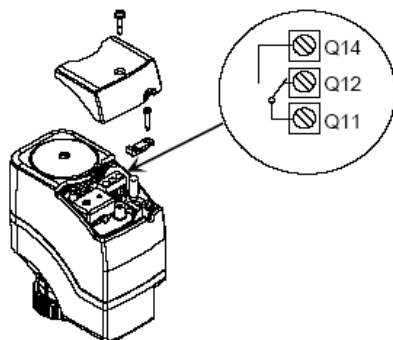
### ME3P-24



### EMVZ-24



### ME3P-230.1 / ME3P-24.1



Non superare i carichi massimi per i contatti SPDT:

- max 250 V AC
- max 1 A resistivo
- max 0.5 A induttivo

Q11 – Q12 chiuso e Q11 – Q14 aperto:  
-> Valvola > 0 % APERTA.  
Punto di intervento regolabile.

Q11 – Q12 aperto e Q11 – Q14 chiuso:  
-> Valvola 0 % = CHIUSA

## impostazioni e funzionamento

I segnali di comando 0...10 V DC o 3-punti generano un movimento nell'attuatore che viene trasmesso allo stelo della valvola.

### ME3P-230 / ME3P-24 (3-punti)

- tensione su Y1 = valvola in apertura
- tensione su Y2 = valvola in chiusura
- nessuna tensione su Y1 e Y2 = valvola ferma nella posizione corrente

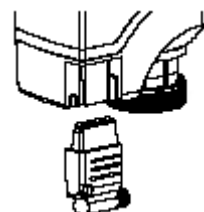
### EMVZ-24 (0-10 V DC)

- la valvola apre proporzionalmente alla tensione Y
- A 0 V, la valvola è chiusa

## installazione

L'attuatore e la valvola sono forniti separatamente. Sono montati tramite ghiera filettata, senza bisogno di ulteriori utensili.

Nel caso di attuatori con switch ausiliari, lo switch è connesso al morsetto e deve essere collegato separatamente.

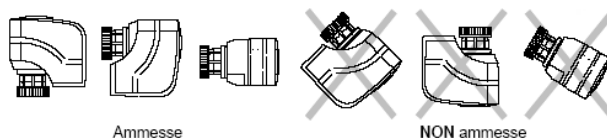


- custodia in plastica
- non necessita di manutenzione
- cavo plug-in, lunghezza 1.5 m
- prese 24 V AC e 230 V AC non intercambiabili
- regolazione manuale con chiave a brugola da 3 mm
- riduzione del consumo elettrico in posizione di stop
- l'apparecchio riconosce la forza di contrasto del fine corsa e provvede allo spegnimento dell'attuatore
- gli attuatori possono lavorare in parallelo sino a 6 per i modelli ME3P-230 o ME3P-24 e, sino a 10, per i modelli EMVZ-24.

### Controllare le temperature ammissibili (vedi dati tecnici).

Il cavo di connessione a contatto con la valvola non subisce danni purché la temperatura del corpo valvola non superi gli 80 C°.

### Orientamento



### Messa in servizio

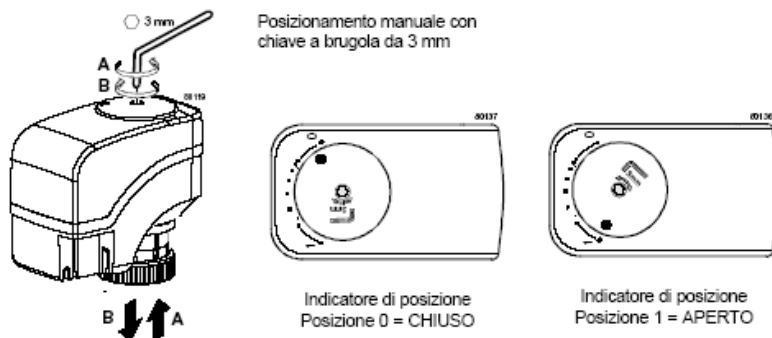
Durante la messa in servizio, controllare il collegamento ed il funzionamento dell'attuatore e del contatto ausiliario, se montato.

- stelo albero servomotore dentro (movimento da 0 a 1): valvola in apertura
- stelo albero servomotore fuori (movimento da 1 a 0): valvola in chiusura

L' EMVZ-24 si autocalibra (calibrazione della corsa) durante la messa in servizio. Non è garantito il corretto funzionamento se l'attuatore lavora senza valvola.

### Funzionamento

Gli attuatori possono essere posizionati tra 0 e 1 con un chiave a brugola da 3 mm. Il segnale di comando dal regolatore, comunque, avrà la priorità su ogni posizionamento manuale. Per mantenere l'attuatore nella posizione manuale, il cavo di connessione deve essere scollegato.



## avvertenze



Le operazioni di installazione e manutenzione devono essere eseguite da personale qualificato in assenza di alimentazione dell'apparecchio e dei carichi esterni. Il produttore non risponderà di eventuali danni causati da inadeguata installazione e/o dalla manomissione o rimozione dei dispositivi di sicurezza.

## manutenzione

Quando si effettua manutenzione all'attuatore, togliere tensione all'apparecchio e togliere i collegamenti elettrici dai morsetti. La valvola deve essere montata secondo le istruzioni prima di mettere in servizio l'attuatore.