


Funzione

Apertura e chiusura di piccole serrande con comando a 2 o 3 punti o modulante.

Applicazioni

Ideali per applicazioni su piccole serrande (0.4 - 1 m²) di impianti di ventilazione e trattamento aria.

Caratteristiche

- adattatore universale per un montaggio facile
- dimensione albero Ø 6...16 mm / 5...12 mm quadrato
- minima lunghezza albero 40 mm
- staffa antirotazione
- controllo manuale tramite pulsante
- direzione rotazione selezionabile
- angolo di rotazione regolabile, fine corsa meccanico
- segnale di controllo:
2/3 punti (MS1)
0 (2)...10 Vcc (EMS1)

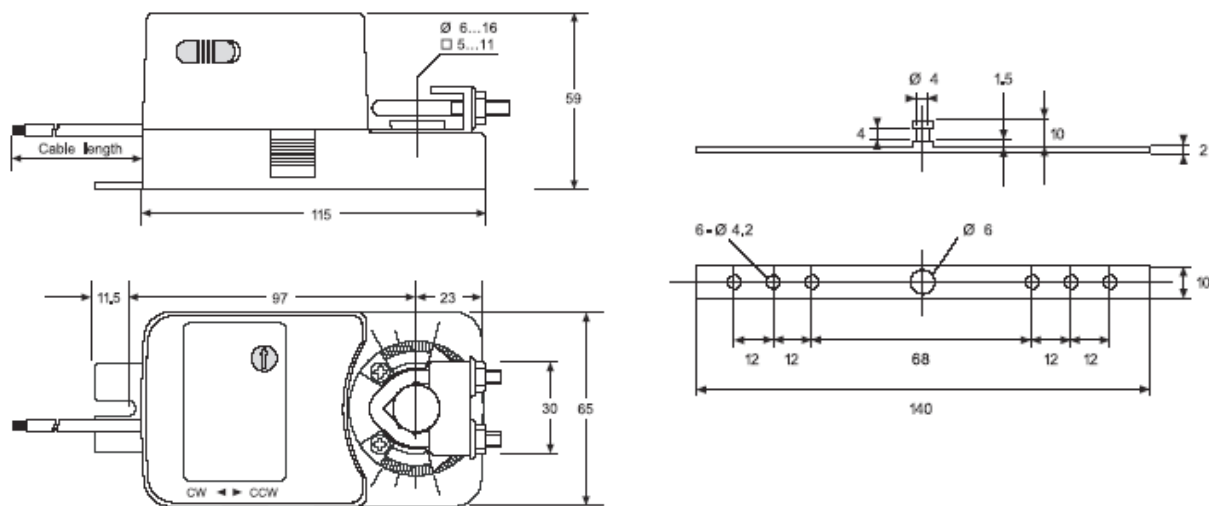
dati tecnici

	MS124-5	MS1230-5	EMS124-5
Superficie serranda	1,0m ²	1,0m ²	1,0m ²
Coppia	5 Nm	5 Nm	5 Nm
Alimentazione	24 V AC/DC +/-20%	230 V AC +/-15%	24 V AC/DC +/-20%
Frequenza	50/60 Hz	50/60 Hz	50/60 Hz
Potenza assorbita			
- in funzionamento	2W	2W	2W
- a fine corsa	2W	2W	2W
Cavo di alimentazione	0.9m/0.75mm ²	0.9m/0.75mm ²	0.9m/0.75mm ²
Per dimensione cavo	4VA	12VA	4VA
Tempo di corsa	70 / 100 sec	70 / 100 sec	70 / 100 sec
Peso	580 g	590 g	600 g
Segnale di controllo	2/3 punti	2/3 punti	0(2)...10 Vcc
Segnale di feedback			0(2)...10 Vcc
Angolo di rotazione			
- in funzionamento	90°(95° meccanica)	90°(95° meccanica)	90°(95° meccanica)
-limitazione fine corsa	meccanica	meccanica	meccanica
Classe di protezione	III	II	III
Protezione	IP54	IP54	IP54
Temperatura ambiente	-20 / +50°C	-20 / +50°C	-20 / +50°C
Umidità ambiente	5...95% u.r.	5...95% u.r.	5...95% u.r.
Manutenzione	libera	libera	libera
Normative CE	CE	CE	CE

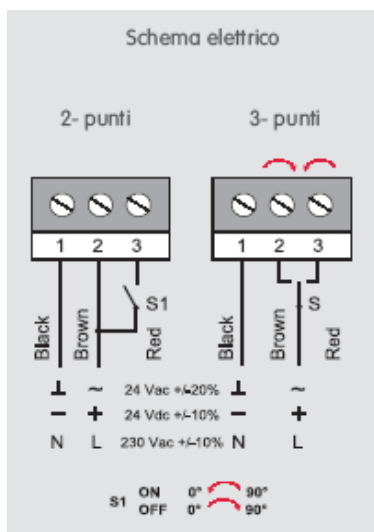
identificativo prodotto

Prodotto	Descrizione	Codice
MS124-5	Servomotori (5Nm) per serranda a comando 2, 3 punti alimentazione 24 V AC	0702-13-01
MS1230-5	Servomotori (5Nm) per serranda a comando 2, 3 punti alimentazione 230 V AC	0702-13-02
EMS124-5	Servomotori (5Nm) per serranda controllo modulante 0 (2)...10 Vcc , alimentazione 24 V AC	0702-13-03

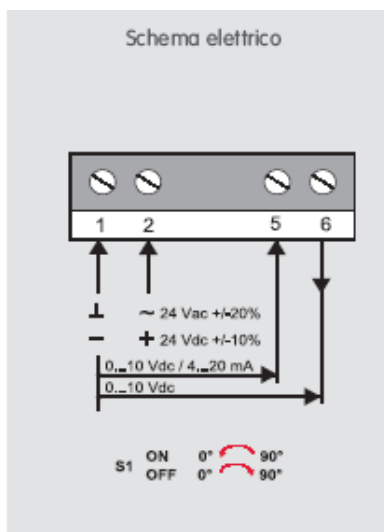
dimensioni



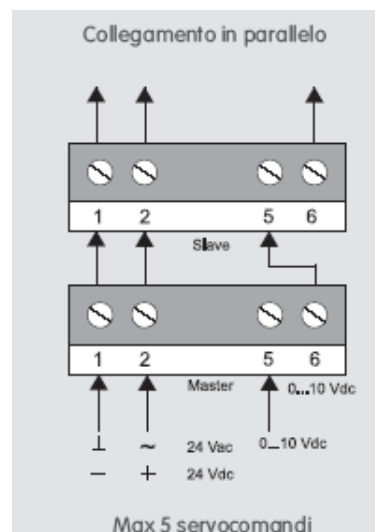
collegamenti



MS1



EMS1

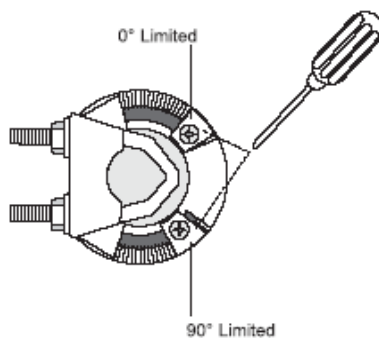


EMS1

Cambio del senso di rotazione

Il senso di rotazione può essere cambiato spostando l'interruttore CCW/CW sul coperchio

angolo di rotazione



- 1) svitare le 2 viti del limitatore meccanico
- 2) posizionare il limitatore nella posizione desiderata

regolazione segnale di controllo EMS1

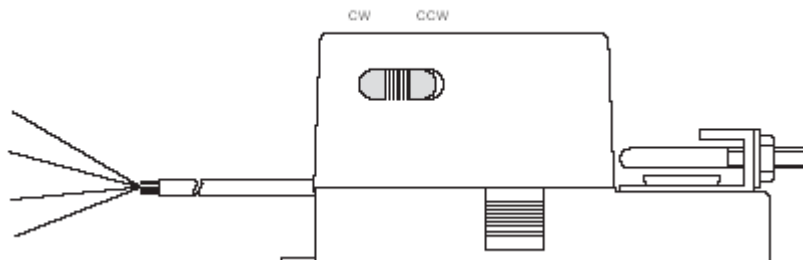


Segnale di controllo: 0...10Vcc (di fabbrica)
Resistenza d'ingresso: Ri 100 kOhm



Segnale di controllo: 2...10Vcc
Resistenza d'ingresso: Ri 100 kOhm

Per accedere al jumper è necessario aprire il coperchio



avvertenze



Le operazioni di installazione e manutenzione devono essere eseguite da personale qualificato in assenza di alimentazione dell'apparecchio e dei carichi esterni. Il produttore non risponderà di eventuali danni causati da inadeguata installazione e/o dalla manomissione o rimozione dei dispositivi di sicurezza.

manutenzione

Montare il prodotto in ambiente asciutto