



Comando On / Off con ritorno a molla per serrande. Il servomotore apre la serranda caricando la molla di ritorno: in mancanza di tensione la serranda viene riportata alla posizione di sicurezza dalla molla. Il servomotore può essere comandato manualmente tramite un'apposita manovella, caricando contemporaneamente la molla, e rimanere fermo nella posizione impostata manualmente. Ideali per applicazioni su serrande impiegate con funzione antigelo, antifumo o a tenuta nel settore igienico-sanitario.

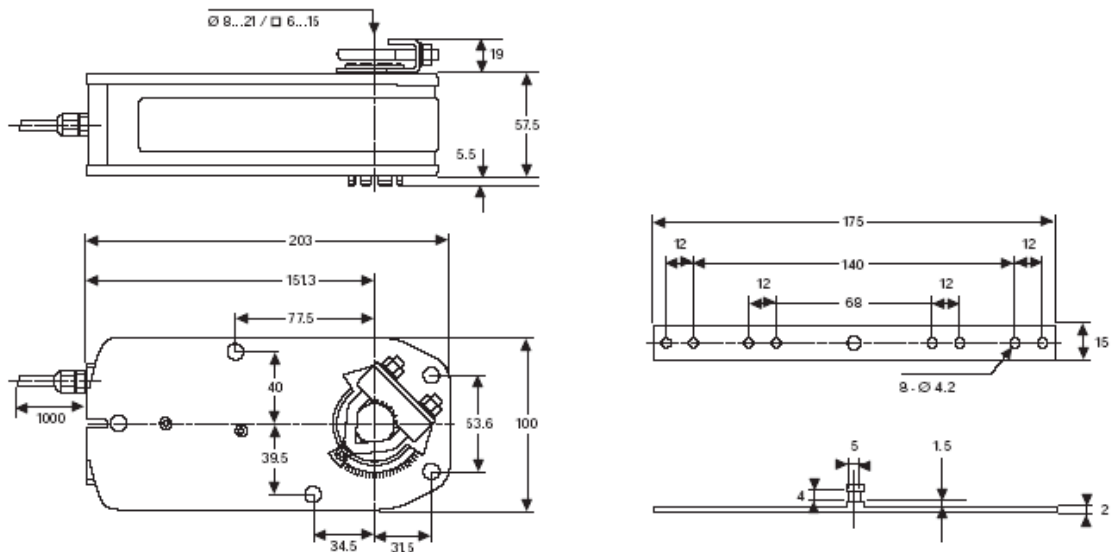
dati tecnici

	MSR24-8	MSR230-8
Superficie. serranda	1,5m ²	1,5m ²
Coppia motore	8 Nm	8 Nm
Coppia molla	4 Nm	4 Nm
Alimentazione	24 Vca/cc	230 Vca/cc +/-10%
Frequenza	50/60 Hz	50/60 Hz
Potenza assorbita		
- in rotazione	7.0 W	8.0 W
Cavo di alimentazione	0.9m/0.75mm ²	0.9m/0.75mm ²
Tempo di corsa motore	70 sec	70 sec
Tempo di corsa molla	25 sec	25 sec
Peso	2.2 Kg	2.2 Kg
Segnale di controllo	2 punti	2 punti
Angolo di rotazione	-5°...+90°	-5°...+90°
Microinterruttori ausiliari	3 (1.5) A / AC 230 V	3 (1.5) A / AC 230 V
Direzione di rotazione	bi-direzionale	bi-direzionale
Classe di protezione	III	II
Protezione	IP54	IP54
Temperatura ambiente	-20 / +50 °C	-20 / +50 °C
Umidità ambiente	5...95% u.r.	5...95% u.r.
manutenzione	libera	libera
Conformità	norme CE	norme CE

identificativo prodotto

Prodotto	Descrizione	Codice
MSR24-8	Servomotore (8Nm) ritorno a molla on/off 24 V AC	0702-02-09
MSR230-8	Servomotore (8Nm) ritorno a molla on/off 230 V AC	0702-02-10
MSR24-8S	Con microinterruttore ausiliario	0702-02-11
MSR230-8S	Con microinterruttore ausiliario	0702-02-12

dimensioni

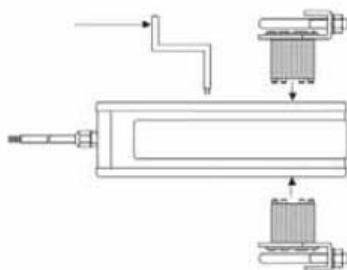
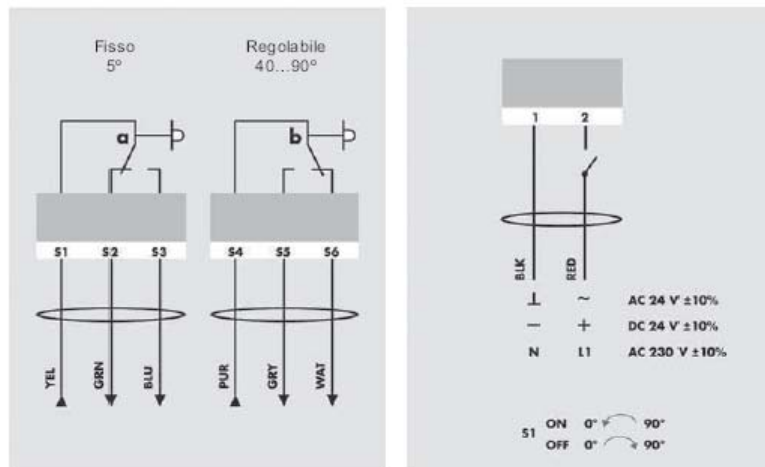
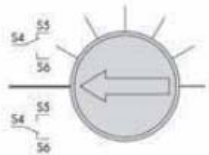


collegamenti

Schemi elettrici

YEL - giallo
GRN - verde
BLU - blu
PUR - viola
GRY - grigio
WAT - ocra
BLK - nero
RED - rosso

Regolazione microinterruttore b



avvertenze



Le operazioni di installazione e manutenzione devono essere eseguite da personale qualificato in assenza di alimentazione dell'apparecchio e dei carichi esterni. Il produttore non risponderà di eventuali danni causati da inadeguata installazione e/o dalla manomissione o rimozione dei dispositivi di sicurezza.

manutenzione

Montare il prodotto in ambiente asciutto