



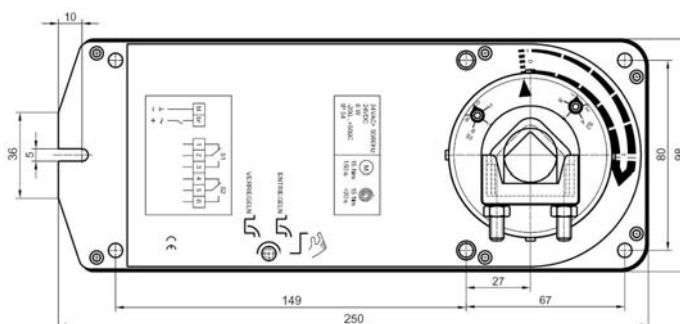
Servomotori con ritorno a molla applicabili su serrande di sicurezza impiegate con funzione antigelo, antifumo o a tenuta nel settore igienico sanitario *on/off* (2 punti) o modulante. Da applicare su serrande di dimensione massima 3 m². Il servomotore carica la molla di ritorno aprendo la serranda e in mancanza di corrente la molla riporta la serranda in posizione di sicurezza. Tramite un'apposita manovella il servomotore può essere comandato manualmente, caricando la molla e rimanendo fermo nella posizione impostata

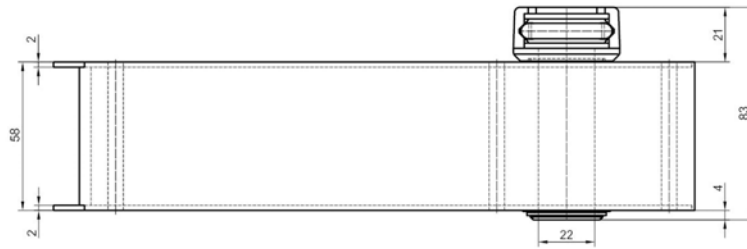
dati tecnici

	MSR24-15	MSR230-15	EMSR24-15
Superficie. serranda	3,0m ²	3,0m ²	3,0m ²
Coppia	15 Nm	15 Nm	15 Nm
Alimentazione	24 V AC/DC +/-20%	230 V AC +/-15%	24 V AC/DC +/-20%
Frequenza	50/60 Hz	50/60 Hz	50/60 Hz
Potenza assorbita	24 V AC/DC	230 V AC	modulante
- in rotazione	6.0 W/8.0 VA	9.0 W/10.0 VA	7.0 W/9.0 VA
Cavo di alimentazione	0.9m/0.75mm ²	0.9m/0.75mm ²	0.9m/0.75mm ²
Tempo di corsa motore	150 sec	150 sec	150 sec
Tempo di corsa molla	20 sec	20 sec	20 sec
Peso	1.8 Kg	1.8 Kg	1.8 Kg
Segnale di controllo	2 punti	2 punti	0-10 V DC
Angolo di rotazione	90°	90°	90°
Microinterruttori ausiliari	SPDT/5A230 V AC	SPDT/5A230 V AC	SPDT/5A230 V AC
Direzione di rotazione	bi-direzionale	bi-direzionale	bi-direzionale
Classe di protezione	III	II	III
Protezione	IP54	IP54	IP54
Temperatura ambiente	-30 / +50 °C	-30 / +50 °C	-30 / +50 °C
Conformità	norme CE	norme CE	norme CE

identificativo prodotto

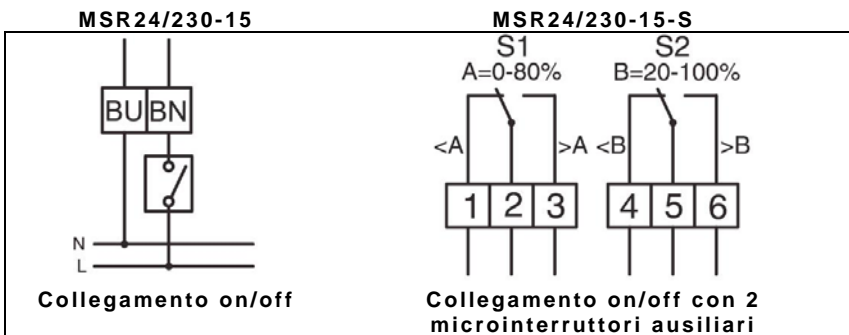
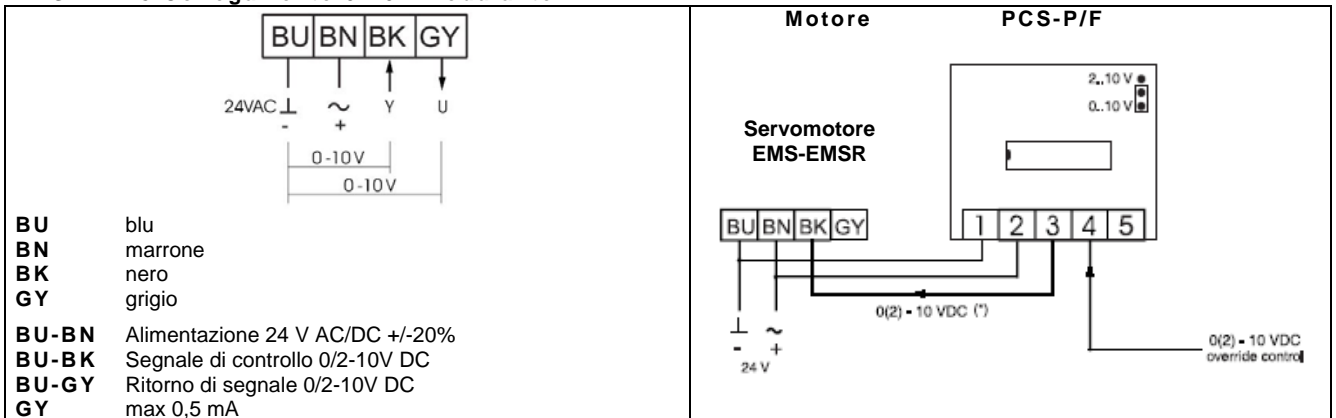
Prodotto	Descrizione	Codice
MSR24-15	Servomotore (15Nm) ritorno a molla on/off 24 V AC	0702-02-01
MSR24-15-S	Servomotore (15Nm) ritorno a molla on/off 24 V AC con 2 microinterruttori ausiliari	0702-02-02
MSR230-15	Servomotore (15Nm) ritorno a molla on/off 230 V AC	0702-02-03
MSR230-15-S	Servomotore (15Nm) ritorno a molla on/off 230 V AC con 2 microinterruttori ausiliari	0702-02-04
EMSR24-15	Servomotore (15Nm) ritorno a molla modulante 0-10 V DC , 24 V AC	0702-11-01

dimensioni




collegamenti

EMSR24-15 Collegamento 0-10V modulante



impostazioni e funzioni

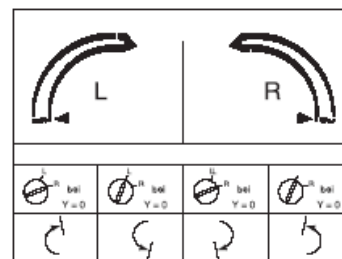
EMSR

Nella versione modulante è presente un trimmer per l'inversione dell'azione rotante. È reversibile meccanicamente.

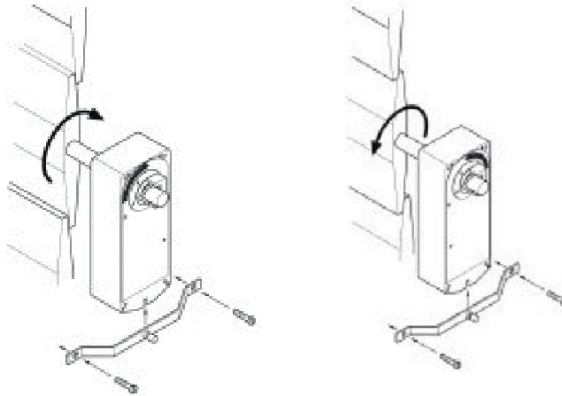
MSR24/230-15/S

Versione reversibile meccanicamente:

- togliere la coppiglia
- sfilare la ghiera di fissaggio dal motore e inserirla sul lato opposto
- reinserire la coppiglia



installazione



avvertenze



Le operazioni di installazione e manutenzione devono essere eseguite da personale qualificato in assenza di alimentazione dell'apparecchio e dei carichi esterni. Il produttore non risponderà di eventuali danni causati da inadeguata installazione e/o dalla manomissione o rimozione dei dispositivi di sicurezza.

manutenzione

Montare il prodotto in ambiente asciutto