



Servocomandi a 2 e 3 punti e modulanti per serrande, ideali per applicazioni su medie o grandi serrande di impianti di ventilazione e trattamento aria.

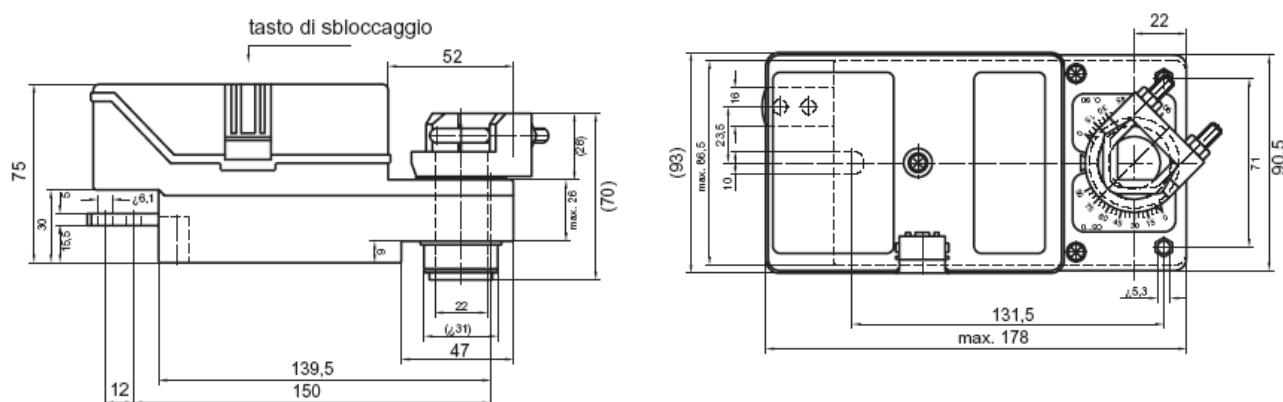
dati tecnici

| | MS24-20 | MS230-20 | EMS24-20 |
|-----------------------------|--------------------------|--------------------------|--------------------------|
| Superficie. serranda | 4,0m ² | 4,0m ² | 4,0m ² |
| Trasduttore di posizione | - | - | PCS-P/F |
| Coppia | 20 Nm | 20 Nm | 20 Nm |
| Alimentazione | 24 V AC/DC +/-20% | 230 V AC +/-15% | 24 V AC/DC +/-20% |
| Frequenza | 50/60 Hz | 50/60 Hz | 50/60 Hz |
| Potenza assorbita | 3.0 W/5.5 VA | 2.5 W/4.0 VA | 3.0 W/5.5 VA |
| Cavo di alimentazione | 0.9m/0.75mm ² | 0.9m/0.75mm ² | 0.9m/0.75mm ² |
| Tempo di corsa | 60 / 80 sec | 150 sec | 60 / 80 sec |
| Peso | 1.5 Kg | 1.5 Kg | 1.5 Kg |
| Segnale di controllo | 2/3 punti | 2/3 punti | 0-10 V DC |
| Angolo di rotazione | 90° | 90° | 90° |
| Microinterruttori ausiliari | SPDT/5A230 V AC | SPDT/5A230 V AC | SPDT/5A230 V AC |
| Direzione di rotazione | Bi-direzionale | Bi-direzionale | Bi-direzionale |
| Protezione | IP54, classe III | IP54, classe II | IP54, classe III |
| Temperatura ambiente | -20 / +50 °C | -20 / +50 °C | -20 / +50 °C |
| Conformi alle norme CE | 73/23 EWG-89/336 EWG | 73/23 EWG-89/336 EWG | 73/23 EWG-89/336 EWG |

identificativo prodotto

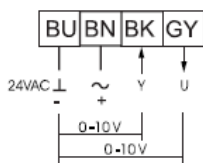
| Prodotto | Descrizione | Codice |
|-----------------|--|---------------|
| MS24-20 | Servomotore (20Nm) per serrande con controllo 2/3 punti 24 V AC | 0702-01-13 |
| MS24-20-S | Servomotore (20Nm) per serrande con controllo 2/3 punti 24 V AC con 2 microinterruttori ausiliari | 0702-01-14 |
| MS230-20 | Servomotore (20Nm) per serrande con controllo 2/3 punti 230 V AC | 0702-01-15 |
| MS230-20-S | Servomotore (20Nm) per serrande con controllo 2/3 punti 230 V AC con 2 microinterruttori ausiliari | 0702-01-16 |
| EMS24-20 | Servomotore (20Nm) per serrande modulante 24 V AC | 0702-10-04 |

dimensioni

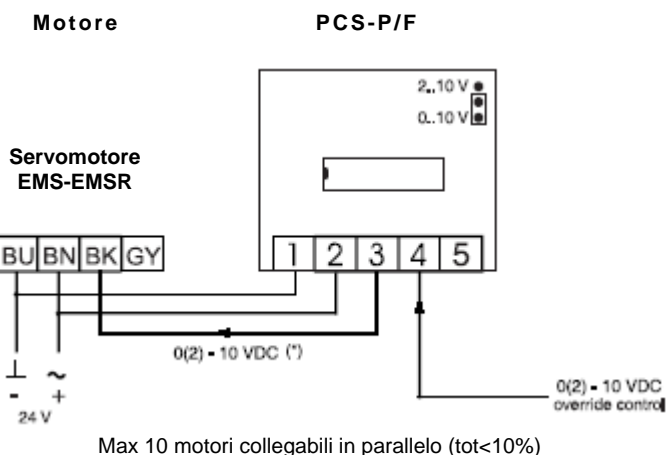


collegamenti

EMS24-20

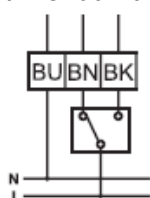


- BU** blu
- BN** marrone
- BK** nero
- GY** grigio
- BU-BN** Alimentazione 24 V AC/DC +/-20%
- BU-BK** Segnale di controllo 0/2-10V DC
- BU-GY** Ritorno di segnale 0/2 -10V DC
- GY** max 0,5 mA

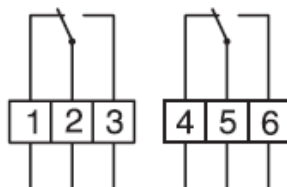


Controllo 0...10 VDC

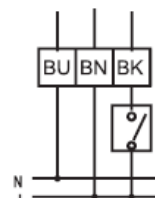
MS24-20-S / MS230-20-S



Controllo a 3 punti



Controllo a 3 punti con 2 microinterruttori ausiliari



Controllo a 2 punti

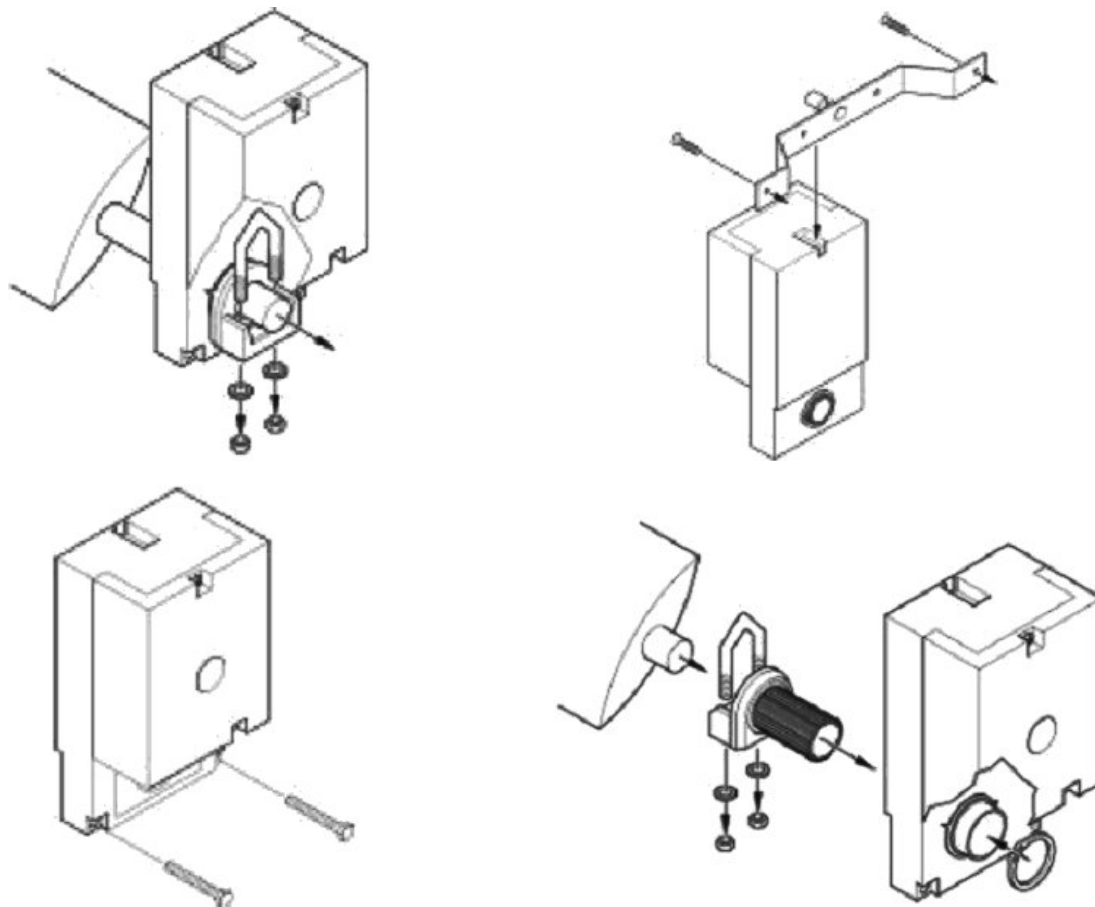
impostazioni e funzioni



Impostazioni di controllo 0...10 V DC

| | OFF | ON |
|-------------------------------|------|------|
| tensione in ingresso Y | | |
| 2...10V DC | 1, 2 | - |
| 0...10 VDC | 2 | 1 |
| 4...20mA | 1 | 2 |
| 0...20mA | - | 1, 2 |
| segnale di ritorno U | | |
| 2...10V DC | 4, 1 | 3 |
| 0...10 VDC | 4 | 3, 1 |
| 4...20mA | 3,5 | 4 |
| 0...20mA | 3 | 4,5 |

installazione



avvertenze



Le operazioni di installazione e manutenzione devono essere eseguite da personale qualificato in assenza di alimentazione dell'apparecchio e dei carichi esterni. Il produttore non risponderà di eventuali danni causati da inadeguata installazione e/o dalla manomissione o rimozione dei dispositivi di sicurezza.

manutenzione

Montare il prodotto in ambiente asciutto.