



Servomotori per serrande di piccole dimensioni (1 m²) applicabili su impianti di ventilazione e trattamento aria a controllo 2 o 3 punti o modulante.

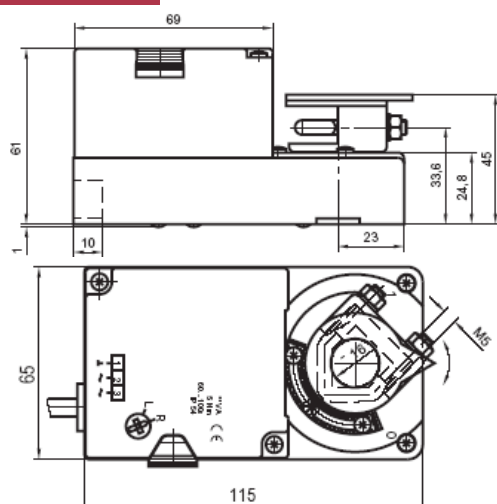
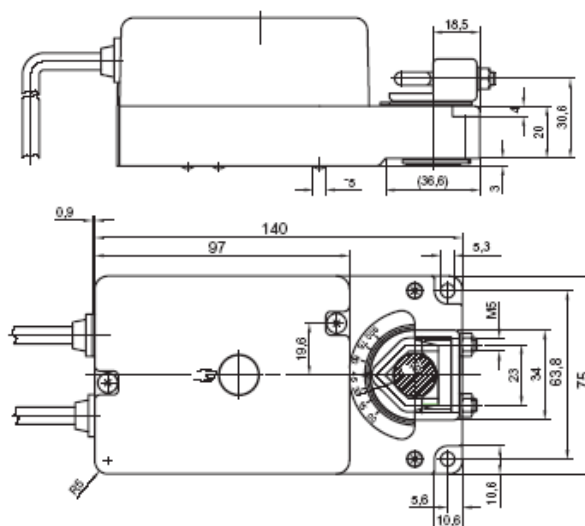
dati tecnici

	MS24-5	MS230-5	EMS24-5
Superficie serranda	1,0m ²	1,0m ²	1,0m ²
Coppia	5 Nm	5 Nm	5 Nm
Alimentazione	24 V AC/DC +/-20%	230 V AC +/-15%	24 V AC/DC +/-20%
Frequenza	50/60 Hz	50/60 Hz	50/60 Hz
Potenza assorbita	24 V AC/DC	230 V AC	modulante
20/35 sec	3.0 W/6.5 VA	2.2 W/2.8 VA	3.5 W/5.5 VA
Cavo di alimentazione	0.9m/0.75mm ²	0.9m/0.75mm ²	0.9m/0.75mm ²
Tempo di corsa	20 / 35 sec	20 / 35 sec	20 / 35 sec
Peso	0.5 Kg	0.5 Kg	0.5 Kg
Segnale di controllo	2/3 punti	2/3 punti	0-10 V DC
Angolo di rotazione	95°	95°	95°
Microinterruttori ausiliari	SPDT/5A230 V AC	SPDT/5A230 V AC	SPDT/5A230 V AC
Direzione di rotazione	bi-direzionale	bi-direzionale	bi-direzionale
Classe di protezione	III	II	III
Protezione	IP54	IP54	IP54
Temperatura ambiente	-20 / +50°C	-20 / +50°C	-20 / +50°C
Conformità alle norme CE	73/23 EWG-89/336 EWG	73/23 EWG-89/336 EWG	73/23 EWG-89/336 EWG

identificativo prodotto

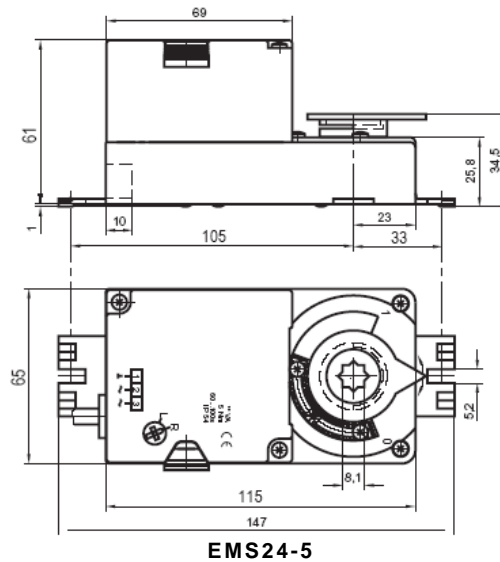
Prodotto	Descrizione	Codice
MS24-5	Servomotori (5Nm) per serranda a comando 2, 3 punti alimentazione 24 V AC	0702-01-01
MS24-5-S	Servomotori (5Nm) per serranda a comando 2, 3 punti con microinterruttore ausiliario 24 V AC	0702-01-02
MS230-5	Servomotori (5Nm) per serranda a comando 2, 3 punti alimentazione 230 V AC	0702-01-03
MS230-5-S	Servomotori (5Nm) per serranda a comando 2, 3 punti con microinterruttore ausiliario 230 V AC	0702-01-04
EMS24-5	Servomotori (5Nm) per serranda controllo modulante 0-10 V DC , alimentazione 24 V AC	0702-10-01

dimensioni


MS24/230-5

MS24/230-5-S

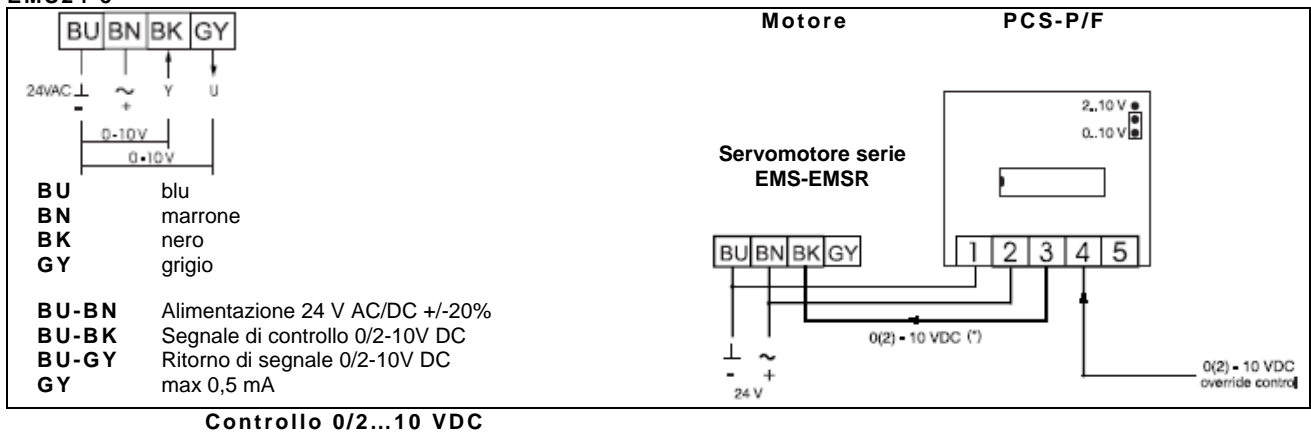
Con riserva di modifiche tecniche senza preavviso.

Tutti i marchi citati e i diritti da essi derivanti appartengono ai legittimi proprietari, vedi note legali <http://www.serviceclima.it>

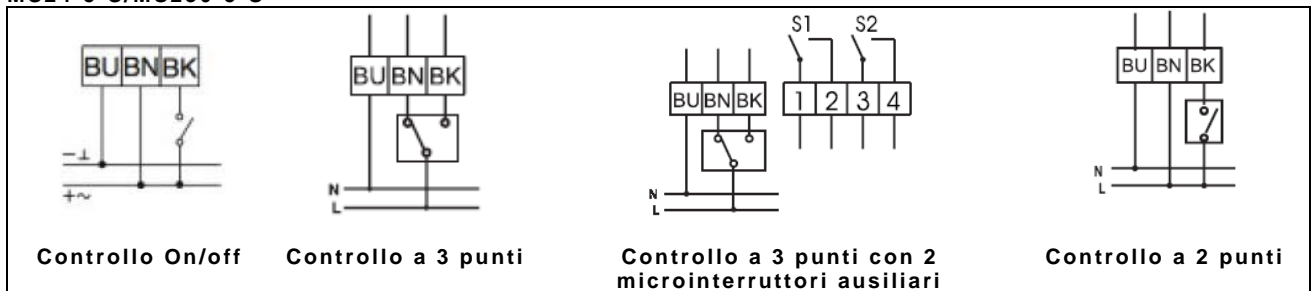


collegamenti

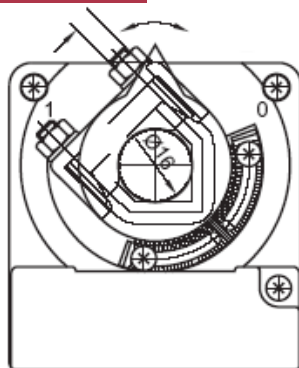
EMS24-5



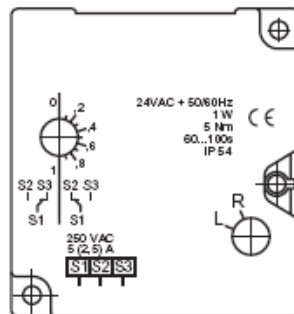
MS24-5-S/MS230-5-S



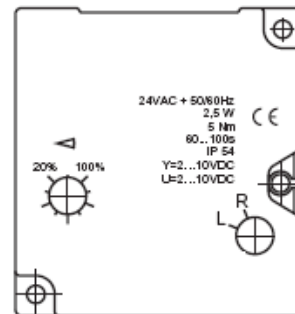
angolo di rotazione



regolazione angolo di rotazione

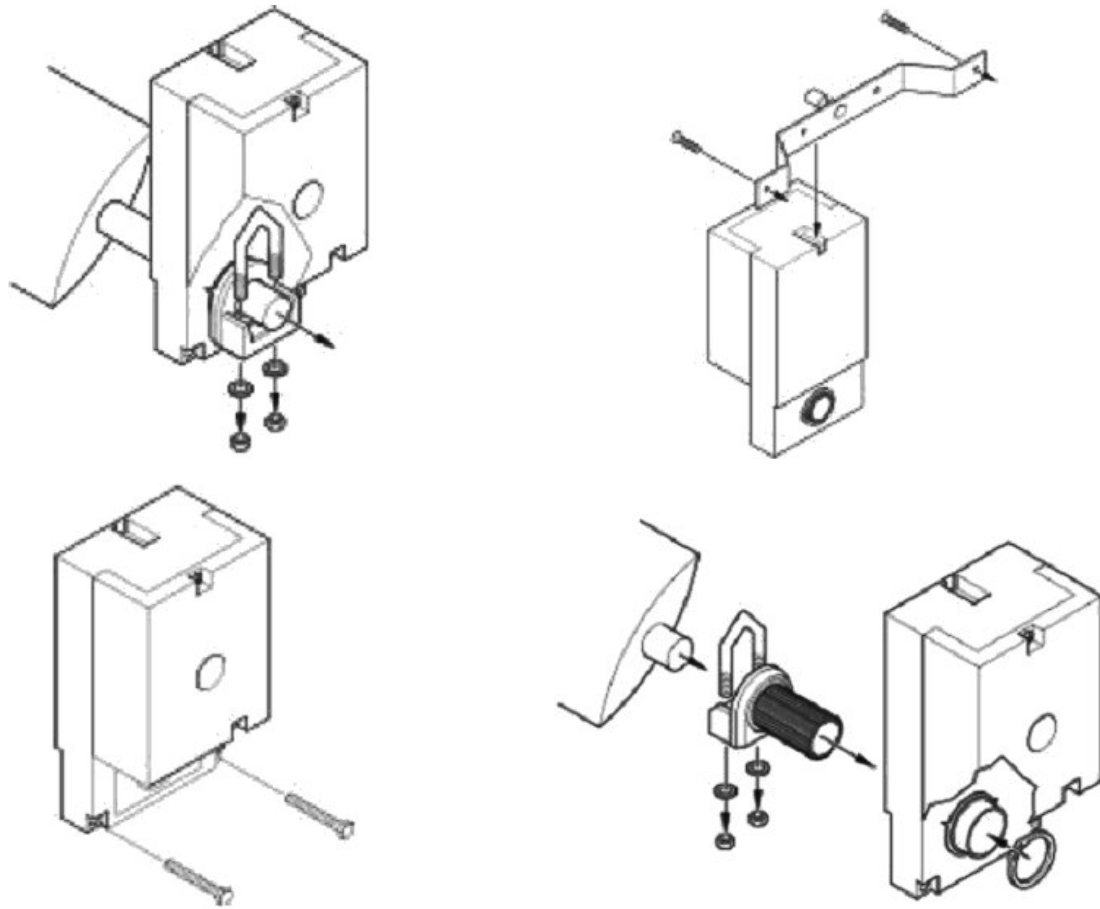


impostazione senso di rotazione



controllo 0/2...10 V DC

installazione



avvertenze



Le operazioni di installazione e manutenzione devono essere eseguite da personale qualificato in assenza di alimentazione dell'apparecchio e dei carichi esterni. Il produttore non risponderà di eventuali danni causati da inadeguata installazione e/o dalla manomissione o rimozione dei dispositivi di sicurezza.

manutenzione

Montare il prodotto in ambiente asciutto