



Servomotori per serrande di medie dimensioni (1,6/2,0 m²) applicabili su impianti di ventilazione e trattamento aria a controllo 2 o 3 punti o modulante.

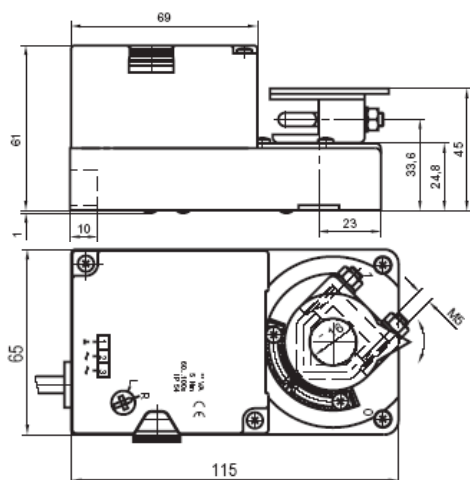
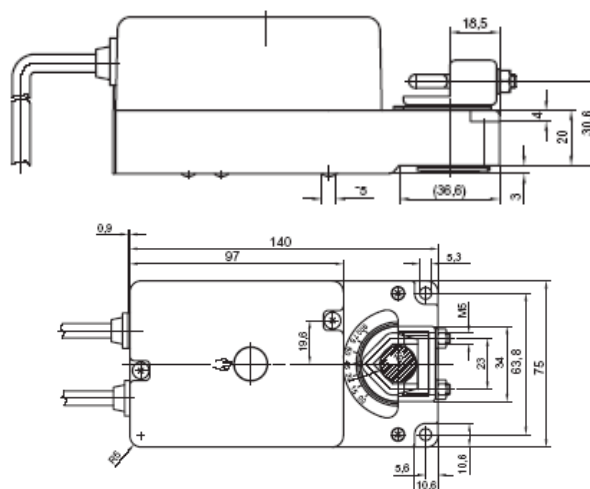
dati tecnici

	MS24-8	MS230-8	EMS24-8
Superficie serranda	1,6/2,0m ²	1,6/2,0m ²	1,6/2,0m ²
Coppia	8 Nm	8 Nm	8 Nm
Alimentazione	24 V AC/DC +/-20%	230 V AC +/-15%	24 V AC/DC +/-20%
Frequenza	50/60 Hz	50/60 Hz	50/60 Hz
Potenza assorbita	24 V AC/DC	230 V AC	modulante
60/120 sec / 90°	2.0W/3.0 VA	1.0W/12.0 VA	2.5 W/4.5 VA
Cavo di alimentazione	0.9m/0.75mm ²	0.9m/0.75mm ²	0.9m/0.75mm ²
Tempo di corsa	60 / 120 sec	60 / 120 sec	60 / 120 sec
Peso	0.5 Kg	0.5 Kg	0.5 Kg
Segnale di controllo	2/3 punti	2/3 punti	0/2 -10 V DC
Angolo di rotazione			
scala di funzionamento	max 95°	max 95°	max 95°
Microinterruttori ausiliari	SPDT/5A230 V AC	SPDT/5A230 V AC	SPDT/5A230 V AC
Direzione di rotazione	Bi-direzionale	Bi-direzionale	Bi-direzionale
Classe di protezione	III	II	III
Protezione	IP54	IP54	IP54
Temperatura ambiente	-20 / +50 °C	-20 / +50 °C	-20 / +50 °C
Conformità alle norme CE	73/23 EWG-89/336 EWG	73/23 EWG-89/336 EWG	73/23 EWG-89/336 EWG

identificativo prodotto

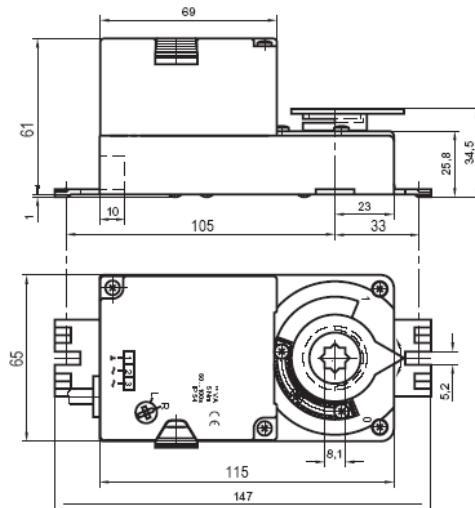
Prodotto	Descrizione	Codice
MS24-8	Servomotore (8Nm) per serrande con controllo 2/3 punti 24 V AC	0702-01-05
MS24-8-S	Servomotore (8Nm) per serrande con controllo 2/3 punti 24 V AC con 2 microinterruttori ausiliari	0702-01-06
MS230-8	Servomotore (8Nm) per serrande con controllo 2/3 punti 230 V AC	0702-01-07
MS230-8-S	Servomotore (8Nm) per serrande con controllo 2/3 punti 230 V AC con 2 microinterruttori ausiliari	0702-01-08
EMS24-8	Servomotore (8Nm) per serrande modulante 0-10 V DC, 24 V AC	0702-10-02

dimensioni


MS24/230-8

MS24/230-8-S

Con riserva di modifiche tecniche senza preavviso.

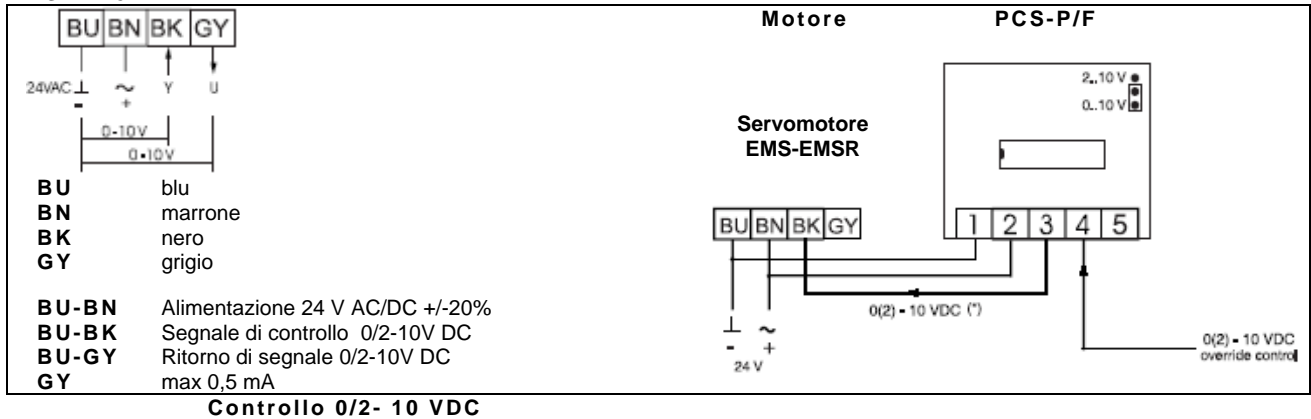
Tutti i marchi citati e i diritti da essi derivanti appartengono ai legittimi proprietari, vedi note legali <http://www.serviceclima.it>



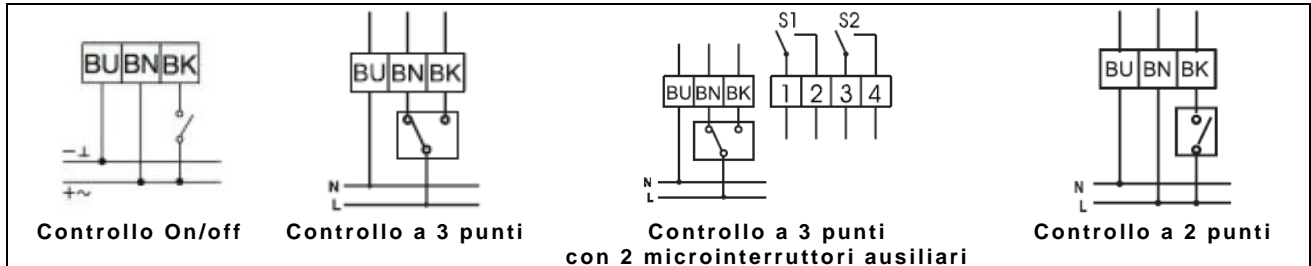
EMS24-8

collegamenti

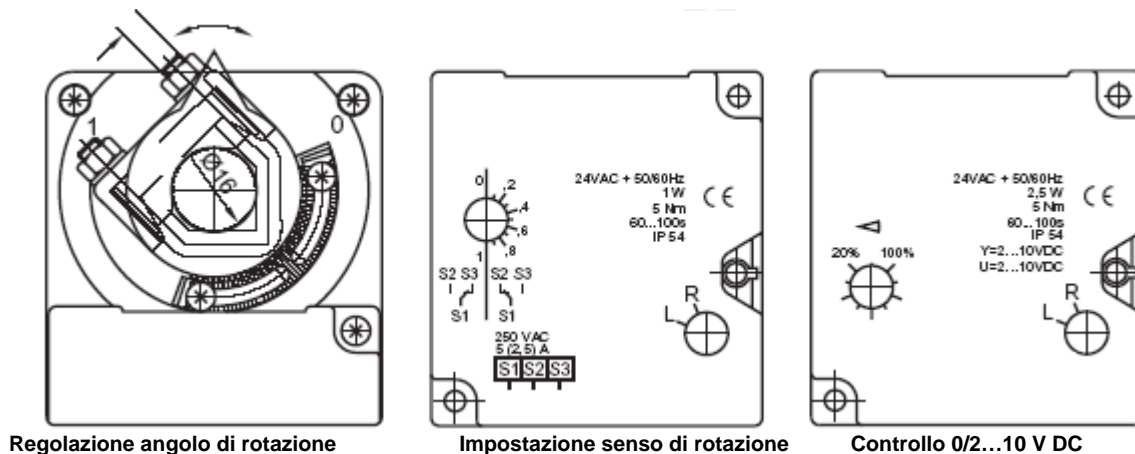
EMS24-15



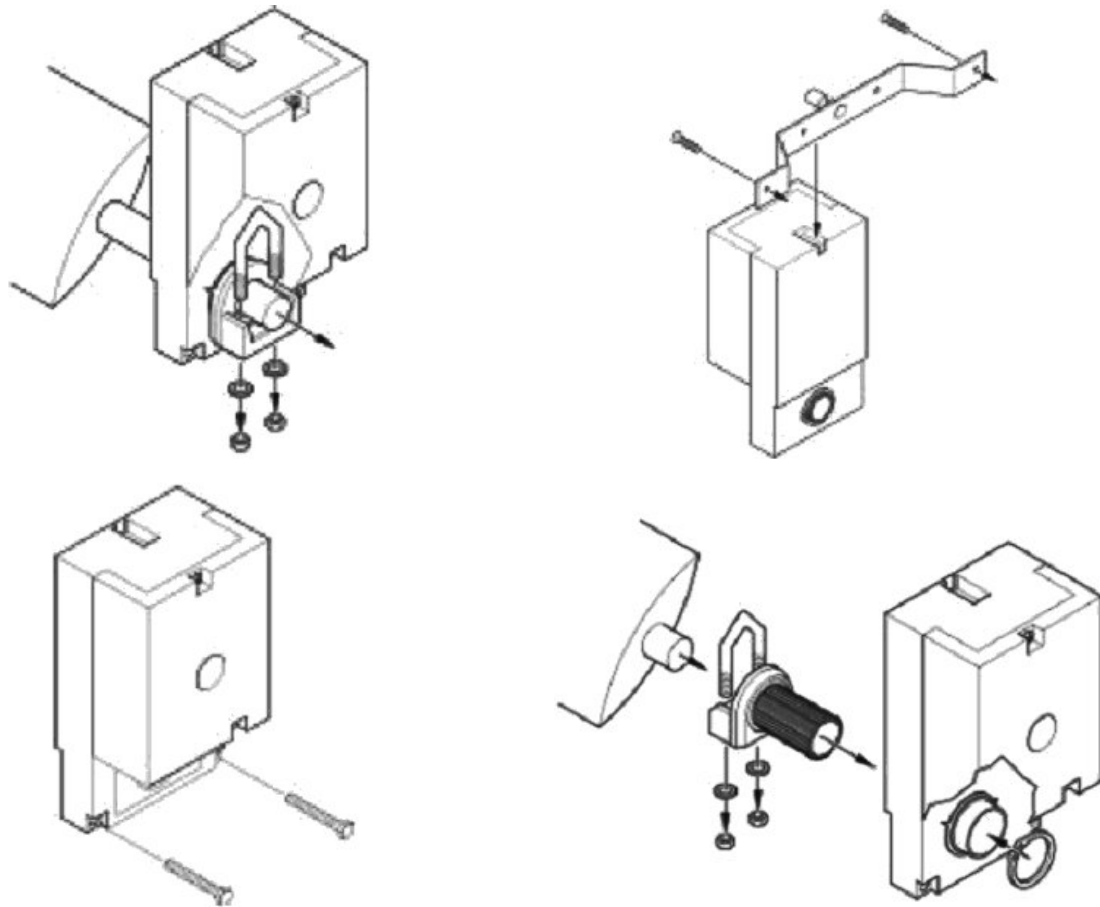
MS24-15-S/MS230-15-S



angolo di rotazione



installazione



avvertenze



Le operazioni di installazione e manutenzione devono essere eseguite da personale qualificato in assenza di alimentazione dell'apparecchio e dei carichi esterni. Il produttore non risponderà di eventuali danni causati da inadeguata installazione e/o dalla manomissione o rimozione dei dispositivi di sicurezza.

manutenzione

Montare il prodotto in ambiente asciutto.