



Servomotori a 2 e 3 punti e modulante per serrande ideale per applicazioni su medie serrande di impianti di ventilazione e trattamento aria.

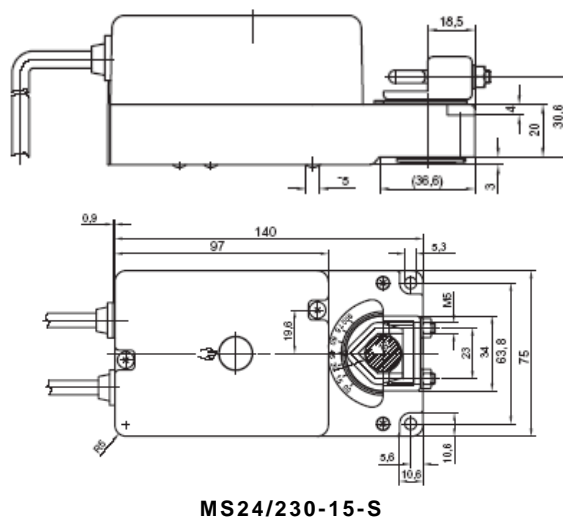
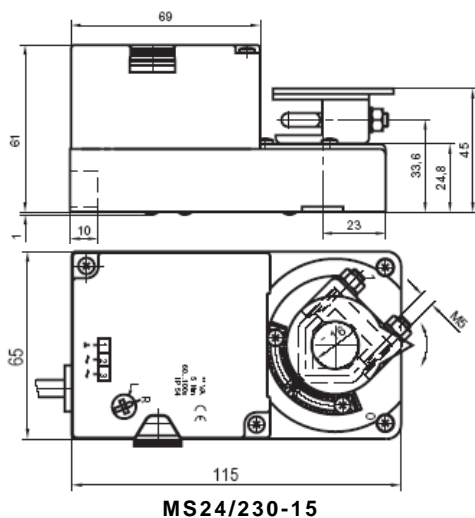
### dati tecnici

	<b>MS24-15</b>	<b>MS230-15</b>	<b>EMS24-15</b>
Superficie serranda	3,0m <sup>2</sup>	3,0m <sup>2</sup>	3,0m <sup>2</sup>
Trasduttore di posizione	-	-	<b>PCS-P/F</b>
Coppia	15 Nm	15 Nm	15 Nm
Alimentazione	24 V AC/DC +/-20%	230 V AC +/-15%	24 V AC/DC +/-20%
Frequenza	50/60 Hz	50/60 Hz	50/60 Hz
Potenza assorbita in rotazione	4.5 W/8.0 VA	2.3 W/25 VA	5.5 W/7.0 VA
Cavo di alimentazione	0.9m/0.75mm <sup>2</sup>	0.9m/0.75mm <sup>2</sup>	0.9m/0.75mm <sup>2</sup>
Tempo di corsa	40 / 80 sec	120 sec	40 / 80 sec
Peso	0.7 Kg	0.7 Kg	0.7 Kg
Segnale di controllo	2/3 punti	2/3 punti	0/2 -10 V DC
Angolo di rotazione	90°	90°	90°
Microinterruttori ausiliari	SPDT/5A230 V AC	SPDT/5A230 V AC	SPDT/5A230 V AC
Direzione di rotazione	Bi-direzionale	Bi-direzionale	Bi-direzionale
Classe di protezione	III	II	III
Protezione	IP54	IP54	IP54
Temperatura ambiente	-20 / +50 °C	-20 / +50 °C	-20 / +50 °C
Conformità alle norme CE	73/23 EWG-89/336 EWG	73/23 EWG-89/336 EWG	73/23 EWG-89/336 EWG

### identificativo prodotto

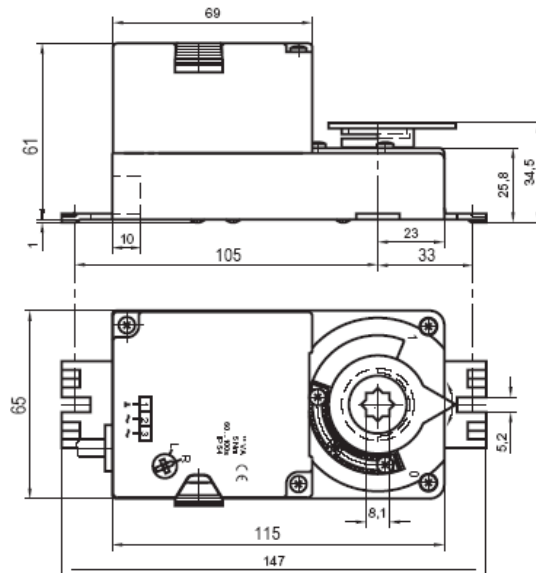
<b>Prodotto</b>	<b>Descrizione</b>	<b>Codice</b>
MS24-15	Servomotore per serrande con controllo 2/3 punti 24 V AC	0702-01-09
MS24-15-S	Servomotore per serrande con controllo 2/3 punti 24 V AC con 2 microinterruttori ausiliari	0702-01-10
MS230-15	Servomotore per serrande con controllo 2/3 punti 230 V AC	0702-01-11
MS230-15-S	Servomotore per serrande con controllo 2/3 punti 230 V AC con 2 microinterruttori ausiliari	0702-01-12
EMS24-15	Servomotore per serrande modulante 24 V AC	0702-10-03

### dimensioni



Con riserva di modifiche tecniche senza preavviso.

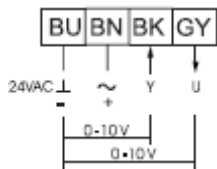
Tutti i marchi citati e i diritti da essi derivanti appartengono ai legittimi proprietari, vedi note legali <http://www.serviceclima.it>



EMS24-15

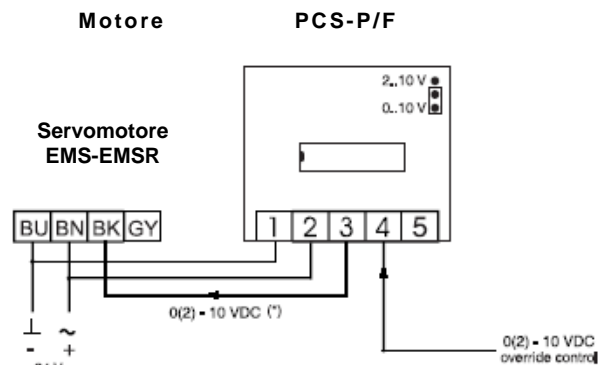
**collegamenti**

EMS24-15



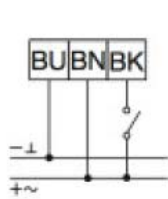
- BU** blu
- BN** marrone
- BK** nero
- GY** grigio
- BU-BN** Alimentazione 24 V AC/DC +/-20%
- BU-BK** Segnale di controllo 0/2-10V DC
- BU-GY** Ritorno di segnale 0/2-10V DC
- GY** max 0,5 mA

**Controllo 0/2...10 VDC**

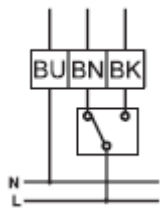


Max 10 motori collegabili in parallelo (tot<10%)

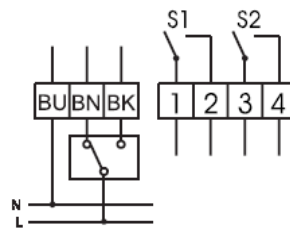
MS24-15-S/MS230-15-S



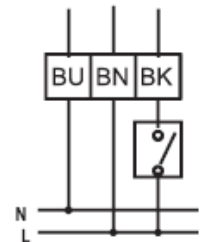
Controllo On/off



Controllo a 3 punti



Controllo a 3 punti con 2 microinterruttori ausiliari



Controllo a 2 punti

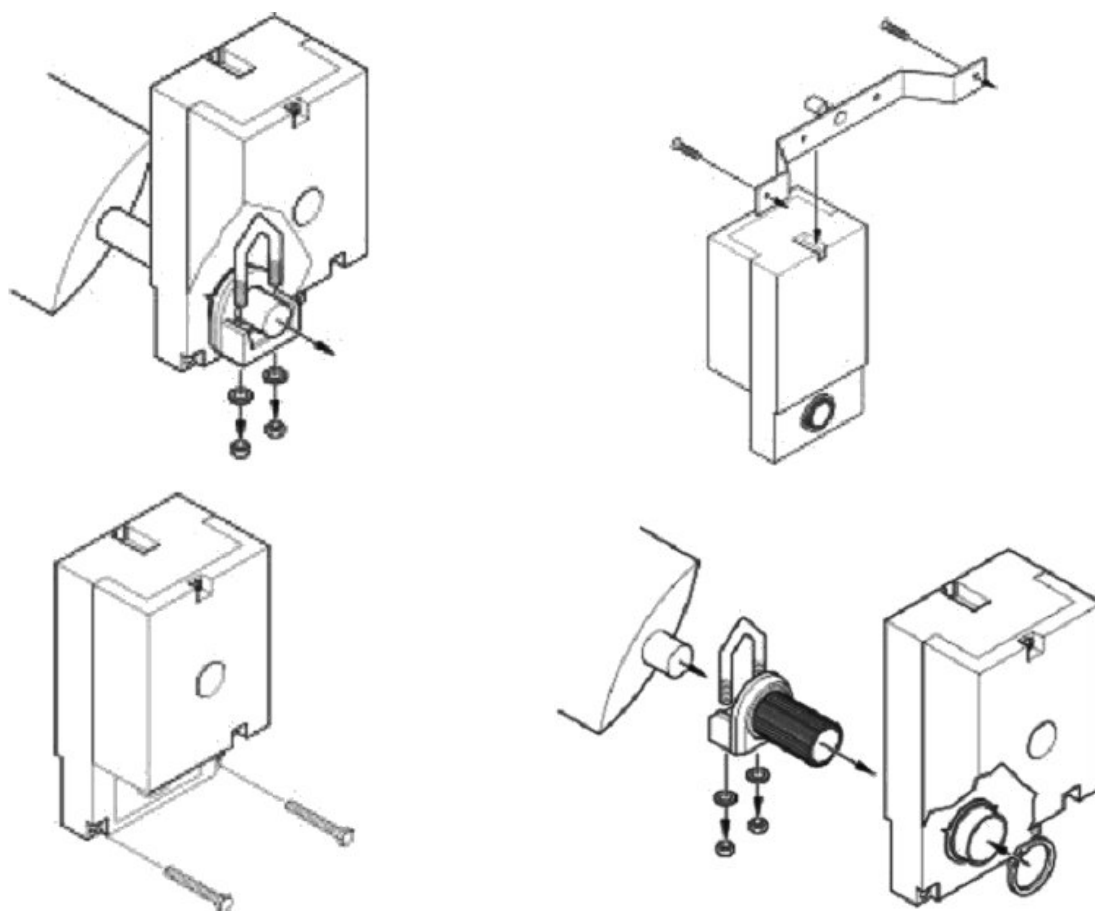
## impostazioni e funzioni



Impostazioni di controllo 0...10 V DC

	OFF	ON
<b>tensione in ingresso Y</b>		
2...10V DC	1,2	-
0...10 VDC	2	1
4...20mA	1	2
0...20mA	-	1,2
<b>segnale di ritorno U</b>		
2...10V DC	4,(1)	3
0...10 VDC	4	3,(1)
4...20mA	3,5	4
0...20mA	3	4,5

## installazione



## avvertenze



Le operazioni di installazione e manutenzione devono essere eseguite da personale qualificato in assenza di alimentazione dell'apparecchio e dei carichi esterni. Il produttore non risponderà di eventuali danni causati da inadeguata installazione e/o dalla manomissione o rimozione dei dispositivi di sicurezza.

## manutenzione

Montare il prodotto in ambiente asciutto