



Flussostato per il controllo del flusso di aria o gas non aggressivi, all'interno dei condotti di distribuzione per impianti di condizionamento o trattamento aria. Il flussostato, su basetta in lamiera galvanizzata con coperchio in ABS, stagno IP65 (sul lato esterno al canale) secondo la norma EN 60529 (ex IEC 529), classe protezione I - norma EN 60335-1 (ex IEC 335-1).

dati tecnici

Portata massima contattata 15 (8) A, 24 - 250 V AC
 Temperatura operativa -10 / +85°C
 Max temperatura del flusso +120°C
 Microinterruttore stagno alla polvere con contatto in commutazione (n.c./n.a.)

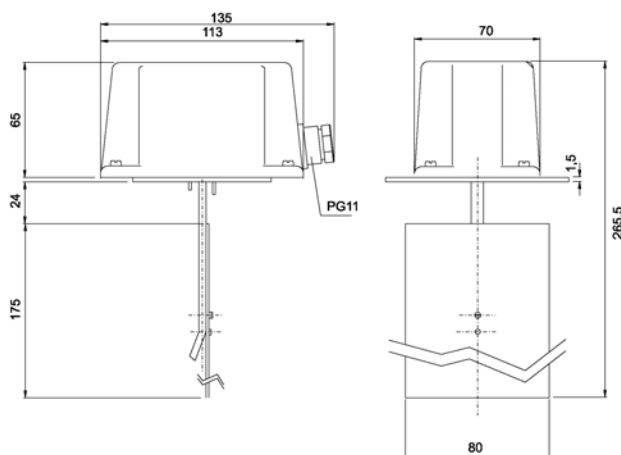
Dati meccanici
 basetta
 contenitore
 paletta
 protezione

lamiera galvanizzata
 ABS
 ottone
 IP65

identificativo prodotto

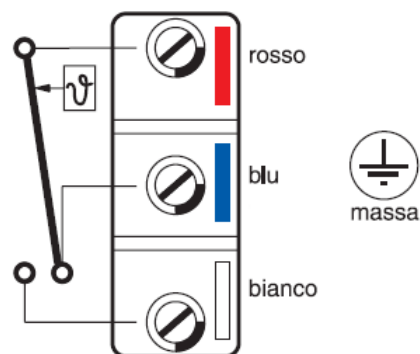
Prodotto	Descrizione	Codice
FL-A	Flussostato per flusso aria	0603-01-01

dimensioni



collegamenti

Collegare i contatti rosso-bianco. Questi contatti si apriranno quando il valore scende sotto il livello stabilito nel caso di diminuzione del flusso d'aria. I contatti rosso-blu si chiudono contemporaneamente e possono essere usati come contatto di allarme/segnalazione.



installazione

L'apparecchio può essere montato in qualsiasi posizione, purché segua il verso del flusso. Per installazioni su tubazioni verticali bisogna ritarare l'apparecchio per compensare il peso della paletta. Viene fornita, inoltre, una guarnizione che deve aderire alla piastra di fissaggio dell'apparecchio.

Nota

I flussostati sono tarati in funzione del valore minimo di interruzione. Un valore maggiore può essere selezionato ruotando la vite di taratura verso destra. A causa del rischio di rottura della paletta ad una velocità dell'aria maggiore di 5 m/s la paletta deve essere tagliata di lato, nella zona indicata. Come risultato, comunque, il valore minimo di stacco stabilito alla messa in funzione aumenterà da 1 m/s a 2,5 m/s.

E' importante prevedere, se possibile, un tratto di tubazione rettilinea davanti e dietro al flussostato di almeno 5 volte il diametro per evitare turbolenze d'aria che rendono instabile la paletta.

Per garantire la tenuta stagna dell'apparecchio stringere le viti del coperchio e chiudere il pressacavo.

avvertenze



Le operazioni di installazione e manutenzione devono essere eseguite da personale qualificato in assenza di alimentazione dell'apparecchio e dei carichi esterni. Il produttore non risponderà di eventuali danni causati da inadeguata installazione e/o dalla manomissione o rimozione dei dispositivi di sicurezza.

manutenzione

Montare il prodotto in ambiente asciutto e protetto dalla polvere.