



Flussostato per il controllo di liquidi in tubazioni, adatto per impianti di riscaldamento, climatizzazione, impianti industriali, e per il trattamento, raffreddamento e la lubrificazione. Il Flussostato è particolarmente adatto come interruttore di sicurezza per la segnalazione di mancanza o scarsa portata. Il Flussostato è realizzato in ottone (adatto per liquidi non aggressivi). Questi apparecchi vengono forniti su basetta in lamiera galvanizzata con coperchio in ABS, stagno IP65 Il Flussostato corrisponde alla norma EN 60529 (ex IEC 529), classe protezione I - norma EN 60335-1 (ex IEC 335-1).

### dati tecnici

Portata massima contatti 15 (8) A, 24 - 250 V AC  
 Temperatura operativa -10 / +85°C  
 Max temperatura del flusso +120°C  
 Max pressione di esercizio 11 bar  
 Microinterruttore stagno alla polvere con contatto in commutazione (n.c./n.a.)

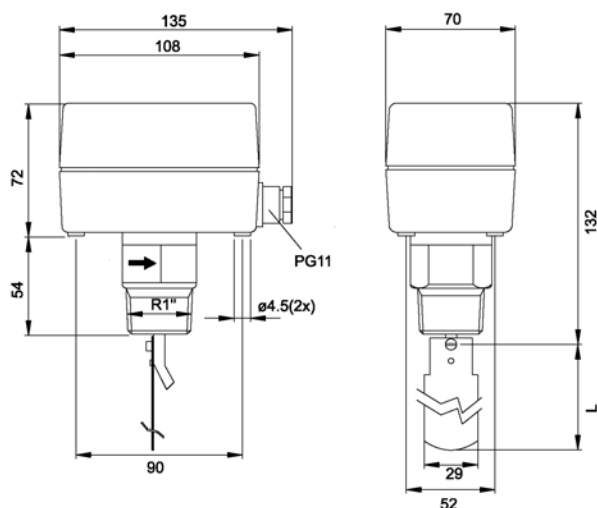
**Dati meccanici**  
 contenitore  
 basetta  
 palette  
 protezione

ABS  
 lamiera galvanizzata  
 acciaio inox  
 IP65

### identificativo prodotto

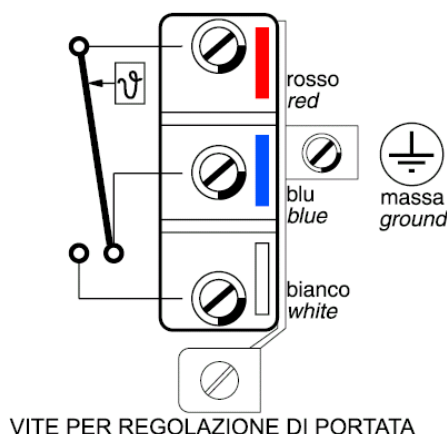
Prodotto	Descrizione prodotto	Codice
FL-W	Flussostato per fluidi	0605-02-01

### dimensioni



## collegamenti

Schema valido in presenza di fluido



### Tabella delle portate

Tubazione dia.	Min. regolazione $m^3/h$ stacco (attacco)	Max. regolazione $m^3/h$ stacco (attacco)
1"	0,6 (1,0)	2,0 (2,1)
1 1/4"	0,8 (1,3)	2,8 (3,0)
1 1/2"	1,1 (1,7)	3,7 (4,0)
2"	2,2 (3,1)	5,7 (6,1)
2 1/2"	2,7 (4,0)	6,5 (7,0)
3"	4,3 (6,2)	10,7 (11,4)
4"	11,4 (14,7)	27,7 (29,0)
4" Z	6,1 (8,0)	17,3 (18,4)
5"	22,9 (28,4)	53,3 (55,6)
5" Z	9,3 (12,9)	25,2 (26,8)
6"	35,9 (43,1)	81,7 (85,1)
6" Z	12,3 (16,8)	30,6 (32,7)
8"	72,6 (85,1)	165,7 (172,5)
8"	Z 38,6 (46,5)	90,8 (94,2)

## installazione

Il flussostato può essere installato in qualsiasi posizione lontano da gomiti o strozzature e con la freccia nella direzione del flusso. Per le installazioni su tubazioni verticali bisogna ritardare l'apparecchio per compensare il peso della paletta. Se l'apparecchio è montato verso il basso, bisogna fare attenzione ai depositi che si possono formare. L'apparecchio deve essere montato in un tratto di tubazione rettilinea priva di filtri, valvole, ecc., lunga almeno 5 volte il suo diametro, sia a monte che a valle.

### Nota

Il flussostato viene tarato in fabbrica in riferimento al minimo valore di stacco. Per aumentare questo valore ruotare la vite di regolazione in senso orario. Il valore di stacco deve essere maggiore o eguale al flusso minimo necessario a garantire la protezione dell'impianto.

### Attenzione

Nel caso si utilizzi l'apparecchio come controllore di flusso minimo si deve mettere a valle un ulteriore dispositivo di comando per l'attivazione della condizione di allarme. In caso si utilizzi l'apparecchio come limitatore di flusso in impianti secondo TRD 604,

### Avvertenze

Per garantire la tenuta stagna dell'apparecchio stringere le viti del coperchio e chiudere il pressacavo.

## avvertenze



Le operazioni di installazione e manutenzione devono essere eseguite da personale qualificato in assenza di alimentazione dell'apparecchio e dei carichi esterni. Il produttore non risponderà di eventuali danni causati da inadeguata installazione e/o dalla manomissione o rimozione dei dispositivi di sicurezza.

## manutenzione

Montare il prodotto in ambiente asciutto e protetto dalla polvere