

Funzionamento estivo

Sotto i 15°C è chiuso il contatto tra rosso e nero all'aumentare della temperatura sopra i 25°C chiude tra rosso e marrone.

Funzionamento invernale

Sopra i 25°C è chiuso il contatto tra rosso e marrone al diminuire della temperatura sotto i 15°C chiude tra rosso e nero

dati tecnici
Portata del contatto

resistivo

5A/220V

 contatto
esecuzione

in commutazione

induttivo

2,9° / 220V

corpo

stagna

differenziale fisso

10°C (+/- 2°C)

gancio per fissaggio

acciaio inox

campo di lavoro

15 / 25°C

diametro della tubazione

acciaio inox

½"

identificativo prodotto
Prodotto

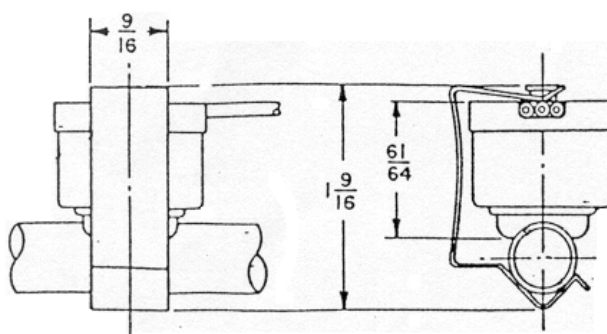
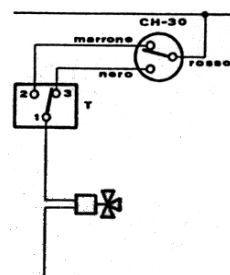
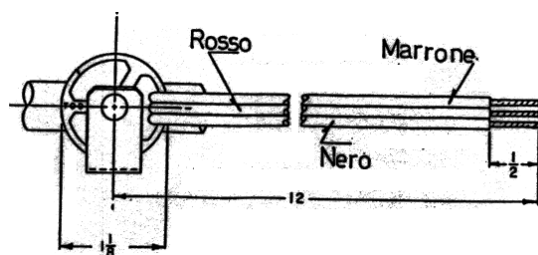
CH30

Descrizione

Commutatore termostatico per valvole elettriche fancoil

Codice

0606-07-01

dimensioni

collegamenti

installazione

Da installare a contatto sulla tubazione di ritorno, dopo la valvola motorizzata del fancoil.

avvertenze


Le operazioni di installazione e manutenzione devono essere eseguite da personale qualificato in assenza di alimentazione dell'apparecchio e dei carichi esterni. Il produttore non risponderà di eventuali danni causati da inadeguata installazione e/o dalla manomissione o rimozione dei dispositivi di sicurezza.

manutenzione

Montare il prodotto in ambiente asciutto.

Con riserva di modifiche tecniche senza preavviso.

 Tutti i marchi citati e i diritti da essi derivanti appartengono ai legittimi proprietari, vedi note legali <http://www.serviceclima.it>