



Il trasmettitore di pressione della serie 691 è adatto per l'utilizzo con aria, gas non corrosivi, vapore a bassa pressione, acqua calda (con guarnizione FPM), freon e ammoniaca. Il trasmettitore è costruito intorno ad un sensore ceramico e un amplificatore di segnale con uscita in tensione 0-10 V DC. L'attacco è standard G $\frac{1}{4}$ " maschio.

Sono disponibili diversi modelli con differenti *range* di pressione e tipi di connettore.

dati tecnici

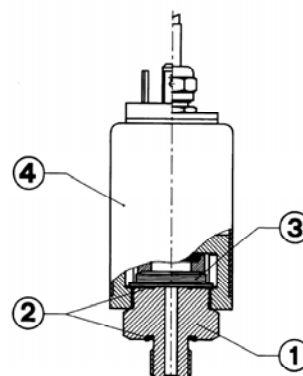
Alimentazione 24 V AC o 18-33 V DC 3 fili

Limiti di funzionamento

segnale di misura	0-10 V DC
<i>range</i> di misura:	da 0 a 40 bar
protezione	IP65
collegamenti elettrici	connettore DIN 43650-A
temp.funzionamento	-15 / +80°C
tempo di risposta:	< 5 ms
attacco	filetto esterno G $\frac{1}{4}$ "

Componenti (vedi fig. a lato)

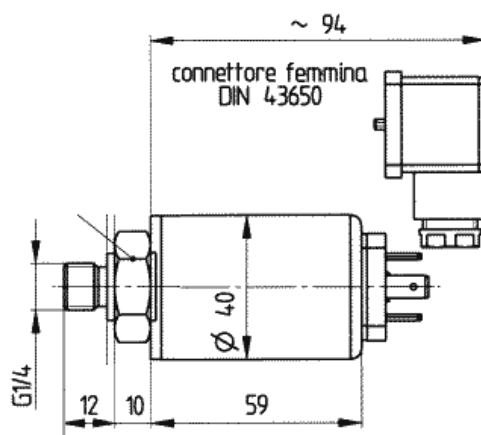
connettore	1
stelo	2
sensore ceramico	3
contenitore	4



identificativo prodotto

Serie	Descrizione prodotto	Codice
691	Trasmittitore di pressione con <i>range</i> di misura 0-1 bar, adatto per aria, gas non corrosivi, vapore a bassa pressione. Acqua calda (con guarnizione FPM).	655-2011-000
691	Trasmittitore di pressione con <i>range</i> di misura 0-1,6 bar, adatto per aria, gas non corrosivi, vapore a bassa pressione. Acqua calda (con guarnizione FPM).	655-2012-000
691	Trasmittitore di pressione con <i>range</i> di misura 0-2,5 bar, adatto per aria, gas non corrosivi, vapore a bassa pressione. Acqua calda (con guarnizione FPM).	655-2013-000
691	Trasmittitore di pressione con <i>range</i> di misura 0-4 bar, adatto per aria, gas non corrosivi, vapore a bassa pressione. Acqua calda (con guarnizione FPM).	655-2014-000
691	Trasmittitore di pressione con <i>range</i> di misura 0-6 bar, adatto per aria, gas non corrosivi, vapore a bassa pressione. Acqua calda (con guarnizione FPM).	655-2015-000
691	Trasmittitore di pressione con <i>range</i> di misura 0-10 bar, adatto per aria, gas non corrosivi, vapore a bassa pressione. Acqua calda (con guarnizione FPM).	655-2016-000
691	Trasmittitore di pressione con <i>range</i> di misura 0-16 bar, adatto per aria, gas non corrosivi, vapore a bassa pressione. Acqua calda (con guarnizione FPM).	655-2017-000
691	Trasmittitore di pressione con <i>range</i> di misura 0-25 bar, adatto per aria, gas non corrosivi, vapore a bassa pressione. Acqua calda (con guarnizione FPM).	655-2018-000
691	Trasmittitore di pressione con <i>range</i> di misura 0-40 bar, adatto per aria, gas non corrosivi, vapore a bassa pressione. Acqua calda (con guarnizione FPM).	655-2019-000

dimensioni

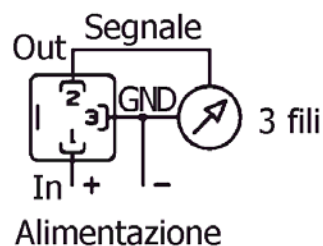


montaggio

Seguire le istruzioni contenute nella confezione del prodotto.

collegamenti

Collegamento a tre fili, alimentazione e segnale di misura.



installazione

Seguire le istruzioni contenute nella confezione del prodotto.

manutenzione

Montare il prodotto in ambiente asciutto e protetto dalla polvere.

opzioni

A richiesta è possibile fornire il trasmettitore con segnale di uscita in corrente 0-20mA o 4-20mA. Disponibili modelli con attacco 1/2" maschio, 1/4" femmina, 1/8" maschio.

La connessione elettrica può essere fornita, a richiesta, con connessione diretta IP65 o IP67

