

La sonda di pressione differenziale della serie 694 presenta una tecnologia a fulcro ceramico incorporato. Essa fornisce un segnale calibrato, compensato con la temperatura di lavoro, disponibile in tensioni standard o con uscite in corrente. Questa sonda è ideale per rilevare livelli bassi di flusso in impianti di aria condizionata e per la misura di piccole pressioni in ambienti, laboratori ed applicazioni ospedaliere (aria e gas non corrosivi).

## dati tecnici

### Tipo di interferenza/sensibilità alle interferenze

scariche elettrostatiche  
alte frequenze elettromagnetiche  
flussi veloci  
sovracorrente

interferenze ad alta frequenza

### Tipo di interferenza/interferenza trasmessa

interferenza trasmessa  
radiazione dal contenitore  
peso

### Test standard

EN 61000-4-2 8 kV in aria / 4 kV sul contatto  
EN 61000-4-3 radiazione (HF) 0.15 ... 80 MHz, 10 V/m  
EN 61000-4-4 nessun danneggiamento (errore)  $\pm 2$  kV  
EN 61000-4-5 nessun danneggiamento  
Linea con linea:  $\pm 1$  kV  
Linea con terra:  $\pm 2$  kV  
EN 61000-4-6 nessun effetto  
80 ... 1000 MHz, 10 VRMS

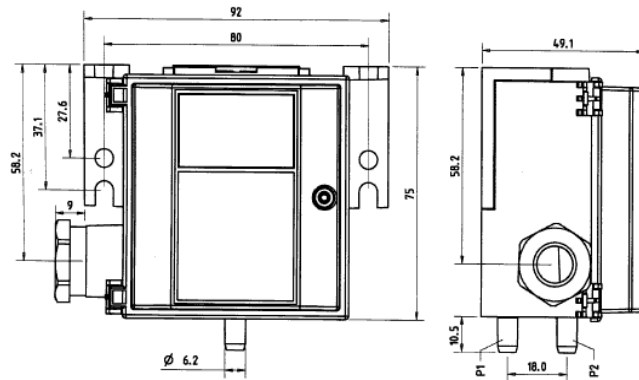
### Test standard

EN 55022 Nessuna 0.15 ... 30 MHz  
EN 55022 Nessuna 30 ... 1000 MHz  
90 grammi

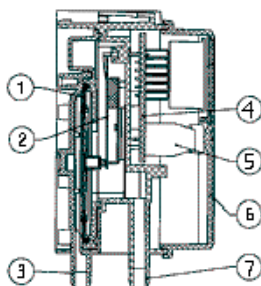
## identificativo prodotto

Serie	Descrizione prodotto	Codice
694	Sonda pressione differenziale, 0-100 PA, 0-10V, scala di estrazione lineare, con kit di connessione ( <i>vedi connessioni meccaniche</i> )	655-2002-000
694	Sonda pressione differenziale, 0-300 PA, 0-10V, scala di estrazione lineare, con kit di connessione ( <i>vedi connessioni meccaniche</i> )	655-2003-000
694	Sonda pressione differenziale, 0-500 PA, 0-10V, scala di estrazione lineare, con kit di connessione ( <i>vedi connessioni meccaniche</i> )	655-2004-000
694	Sonda pressione differenziale, 0-1000 PA, 0-10V, scala di estrazione lineare, con kit di connessione ( <i>vedi connessioni meccaniche</i> )	655-2005-000
694	Sonda pressione differenziale, 0-1600 PA, 0-10V, scala di estrazione lineare, con kit di connessione ( <i>vedi connessioni meccaniche</i> )	655-2006-000
694	Sonda pressione differenziale, 0-2500 PA, 0-10V, scala di estrazione lineare, con kit di connessione ( <i>vedi connessioni meccaniche</i> )	655-2007-000
694	Sonda pressione differenziale, 0-5000 PA, 0-10V, scala di estrazione lineare, con kit di connessione ( <i>vedi connessioni meccaniche</i> )	655-2008-000

## dimensioni



## sezione



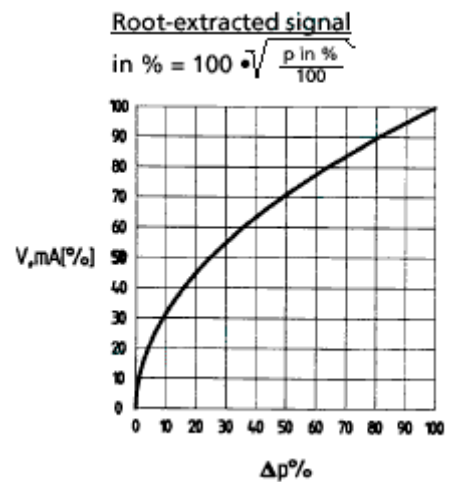
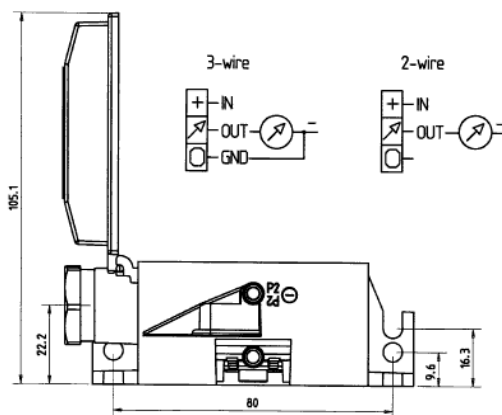
- 1 membrana
- 2 elemento sensibile
- 3 p1 ingresso valore alto
- 4 amplificatore elettronico
- 5 morsettiera
- 6 contenitore
- 7 P2 ingresso valore basso/vuoto elevato

## installazione

Pressione di rottura  
Connettori di pressione verso il basso

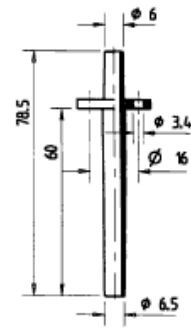
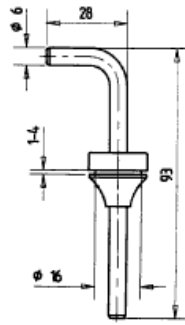
Verticale (calibrato in fabbrica)  
Effetto dell'orientamento, vedi paragrafo seguente.

## connessioni elettriche



## connessioni meccaniche

---



## manutenzione

---

Montare e mantenere il prodotto in ambiente asciutto e protetto dalla polvere.