



La sonda EGWS è studiata per il montaggio sulla tubazione e fornita in tre versioni con diverse lunghezze in funzione del diametro utilizzato. L'elemento che viene immerso nella tubazione è di acciaio. Installazione elettrica: foratura per ingresso cavo e conduttori Ø 19.

dati tecnici

Lunghezza dell'elemento ad immersione

EGWS70	70mm
EGWS120	120mm
EGWS220	220mm

Dati meccanici

corpo	materie plastiche, rosso
copertura	materie plastiche, bianco
stelo	acciaio, SS 2332/SUS 304
peso EGWS70	130 g
peso EGWS120	150 g
peso EGWS220	180 g

Limiti di funzionamento

temperatura di stoccaggio e operativa	-40 / +120°C
costante di tempo	circa 1,5 sec.
precisione	0,6 / 25°C
grado di protezione	IP54

identificativo prodotto

Prodotto

EGWS70
EGWS120
EGWS220

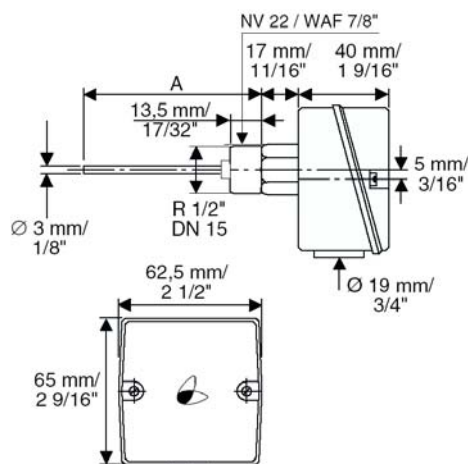
Descrizione

Sonda temperatura acqua ad immersione 70mm
Sonda temperatura acqua ad immersione 120mm
Sonda temperatura acqua ad immersione 220mm

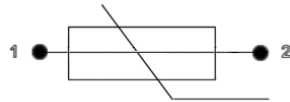
Codice

0501-01-05
0501-02-05
0501-03-05

dimensioni



schema di collegamento



installazione

Installazione ad immersione nelle tubazioni con elemento sensibile di varie lunghezze in base al diametro dei canali di circolazione.

avvertenze



Le operazioni di installazione e manutenzione devono essere eseguite da personale qualificato e in assenza di alimentazione dell'apparecchio e dei carichi esterni. Il produttore non risponderà di eventuali danni causati da inadeguata installazione e/o dalla manomissione o rimozione dei dispositivi di sicurezza.

manutenzione

Non necessita di manutenzione