



Il servomotore per valvole a globo V2/V3GF DN65-150 effettua la regolazione modulante per mezzo di un segnale di controllo standard da 0 a 10V DC ed ha le seguenti caratteristiche:

- collegamento allo stelo della valvola per mezzo di un adattatore
- accoppiamento semiautomatico dello stelo della valvola all'albero del servomotore
- protezione dall'inversione di polarità
- corsa adattabile automaticamente alla valvola
- estensione dell'alberino nell'alloggiamento del servomotore per l'inserimento di uno strumento standard (chiave esagonale da 5 mm) per il comando manuale
- corsa della valvola indicata meccanicamente sul supporto di attacco; registrazione automatica della corsa massima
- LED di stato a due colori sotto la copertura dell'alloggiamento
- il servomotore può agire sia in funzione normalmente chiuso (N.C) o normalmente aperto (N.O) da configurazione di fabbrica o *on-site*

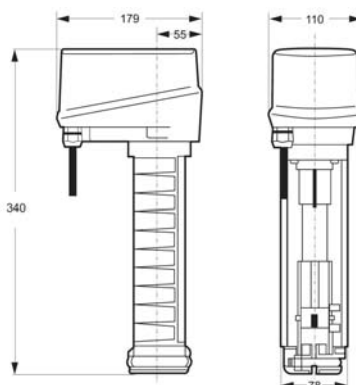
dati tecnici

Tensione di funzionamento	24V AC ($\pm 20\%$)	Stato ambientale ammissibile	
Frequenza	50/60Hz	operatività	0 / 50 °C
Consumo	6 watt	immagazzinaggio	-40 / 80°C
Segnale di controllo	0-10V DC	umidità	fino a EN 60730-1
Impedenza	100 kOhm		
Tensione di misurazione U	2-10V DC 0,5mA	Peso	2,2Kg
Corsa nominale	40mm		
Spinta	2000N	Standard di conformità	
Operazione manuale	chiave esagonale risettaggio automatico	direttive EMC	89/336/EEC,93/68/EEC
		direttive di basso voltaggio	73/23/EEC
Modulazione	150s		
Protezione	IP54		

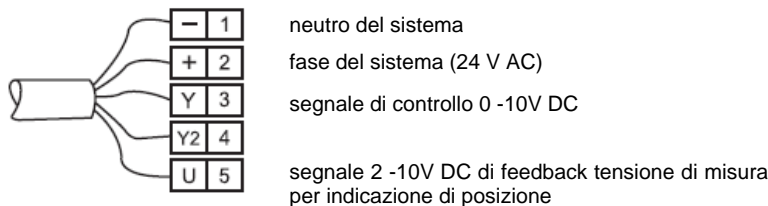
identificativo prodotto

Prodotto	Descrizione	Codice
EM24-20	Servomotore 0-10 V DC	0705-02-02

dimensioni



collegamenti



impostazioni e funzioni

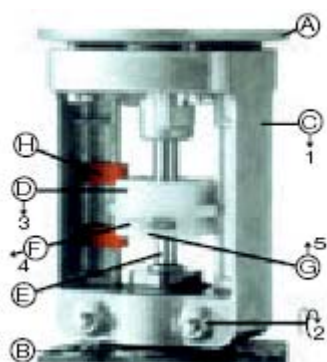
Funzione degli switch sulla scheda elettronica

switch 1	off	all'aumento del segnale in ingresso 0-10 V DC l'albero è spinto verso il basso (azione diretta)
switch 1	on	all'aumento del segnale in ingresso 0-10 V DC l'albero è spinto verso l'alto (azione inversa)
switch 2	off	posizione di partenza con albero tutto verso l'alto (per valvola N.C.)
switch 2	on	posizione di partenza con albero tutto verso il basso (per valvola N.A.)

Nota

Il settaggio degli switch deve essere effettuato in assenza di alimentazione.

installazione



Inserire il fermo (G) nel giunto di bloccaggio (5) per assicurare una tenuta sicura. Le guide di indicazione (H) si portano automaticamente nelle posizioni di finecorsa dopo un ciclo di azionamento. Per lo smontaggio, effettuare come prima operazione il disaccoppiamento tra il giunto di bloccaggio e lo stelo della valvola. Allentare le viti del morsetto sul collo della valvola e separare il motore dalla stessa. Il collo della valvola (B) deve essere pulito prima che l'attuatore (A) vi venga installato. Verificare che i sostegni (C) siano premuti verso il basso (1) fino ad un fermo contatto con il collo della valvola, quindi fissarli allo stesso stringendo i due dadi (2) con una chiave del 10. Tramite l'azionamento manuale portare il dispositivo d'indicazione di posizione (D) verso la posizione (3) dello stelo della valvola (E). Il giunto di bloccaggio (F) si accoppia automaticamente allo stelo della valvola. Verificare il corretto accoppiamento e la fuoriuscita del giunto di bloccaggio (4).

avvertenze



Le operazioni di installazione e manutenzione devono essere eseguite da personale qualificato in assenza di alimentazione dell'apparecchio e dei carichi esterni. Il produttore non risponderà di eventuali danni causati da inadeguata installazione e/o dalla manomissione o rimozione dei dispositivi di sicurezza.

manutenzione

Montare il prodotto in ambiente asciutto