



EM/EFM24-8 è un servomotore per valvole V2/V3GF DN 65 e DN 80, effettua la regolazione modulante per mezzo di un segnale di controllo standard da 0 a 10V DC ed ha le seguenti caratteristiche:

- collegamento allo stelo della valvola per mezzo di un adattatore
- accoppiamento semiautomatico dello stelo della valvola all'albero del servomotore
- servomotore protetto dall'inversione di polarità
- corsa adattabile automaticamente alla valvola
- inserendo una chiave esagonale di 5mm e ruotandola senso antiorario si può variare manualmente la posizione dello stelo del motore
- corsa della valvola indicata meccanicamente sul supporto di attacco; registrazione automatica della corsa massima
- LED di stato a due colori sotto la copertura dell'alloggiamento
- il servomotore può agire sia in funzione normalmente chiuso (N.C) o normalmente aperto (N.O) da configurazione di fabbrica o *on-site*

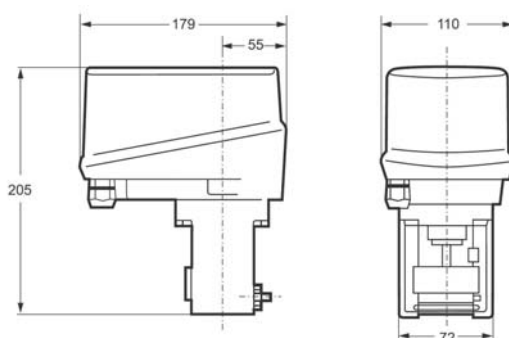
## dati tecnici

Tensione di funzionamento	24 V AC (±20%)	<b>Stato ambientale ammissibile</b>	
Frequenza	50/60Hz	operatività	0 / 50 °C
Tensione	0-10V DC	immagazzinaggio	-40 / 80 °C
Impedenza	100 kOhm	umidità	fino a EN 60730-1
Tensione di misurazione U	2-10 V DC 0,5mA	<b>Peso</b>	
Corsa nominale	20 mm	EM24-8	1,5 Kg
Spinta	800 N	EMF24-8-A/B	1,8 Kg
Operazione manuale	Chiave esagonale risettaggio automatico	<b>Standard di conformità CE</b>	
Tempo di modulazione	50 / 150s variabile	direttive EMC	89/336/EEC,93/68/EEC
Tempo di ritorno a molla	30 s	direttive di basso voltaggio	73/23/EEC
Protezione	IP54		
<b>Consumo</b>			
EM24-8	3 watt		
EFM24-8-A/B	5,5 watt		

## identificativo prodotto

Prodotto	Descrizione	Codice
EM24-8	Servomotore modulante 0-10V	<del>0705-01-02</del>
EFM24-8-A	Servomotore modulante funzione ritorno a molla N.C.	<del>0705-01-04</del>
EFM24-8-B	Servomotore modulante funzione ritorno a molla N.O.	<del>0705-02-04</del>

## dimensioni

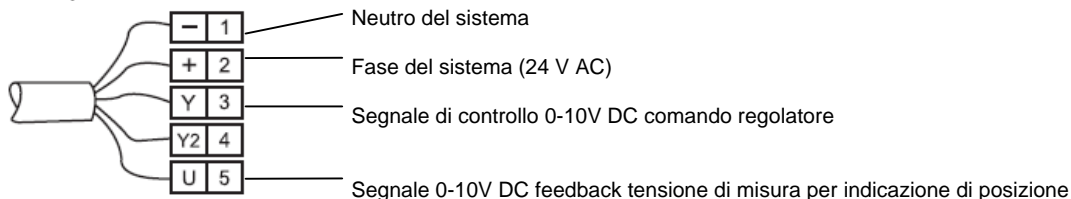


Con riserva di modifiche tecniche senza preavviso.

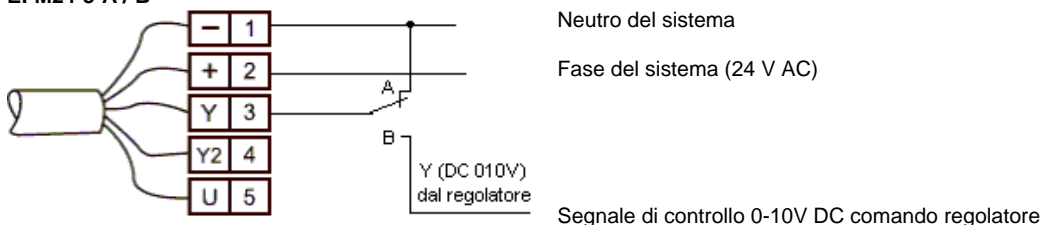
Tutti i marchi citati e i diritti da essi derivanti appartengono ai legittimi proprietari, vedi note legali <http://www.serviceclima.it>

## collegamenti

### EM24-8



### EFM24-8-A / B



### Funzione degli switch sulla scheda elettronica

switch 1	off	all'aumento del segnale in ingresso 0-10 V DC l'albero è spinto verso il basso (azione diretta)
switch 1	on	all'aumento del segnale in ingresso 0-10 V DC l'albero è spinto verso l'alto (azione inversa)
switch 2	off	posizione di partenza con albero tutto verso l'alto (per valvola N.C.)
switch 2	on	posizione di partenza con albero tutto verso il basso (per valvola N.A.)

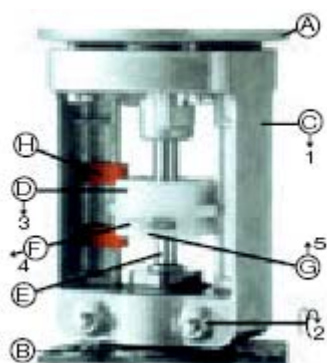
### Nota

Il settaggio degli switch deve essere effettuato in assenza di alimentazione

## impostazioni e funzioni

S1 Pulsante test	La valvola effettua una corsa completa alla massima velocità e controlla l'adattamento
S2	La corsa effettuata (tra le due battute meccaniche Adattamento della valvola) viene acquisita come 100% e memorizzata nel microprocessore. Il segnale di comando e la velocità di rotazione sono abbinati alla corsa 100%
S3.1	La direzione della corsa è riferita al segnale di comando
S3.2	Punto di chiusura con stelo attuatore esteso o retracts il segnale U5 sarà 0% nel corrispondente punto di chiusura.

## installazione



Inserire il fermo (G) nel giunto di bloccaggio (5) per assicurare una tenuta sicura.  
Le guide di indicazione (H) si portano automaticamente nelle posizioni di finecorsa dopo un ciclo di azionamento. Per lo smontaggio, effettuare come prima operazione il disaccoppiamento tra giunto di bloccaggio e stelo della valvola. Allentare le viti del morsetto sul collo della valvola e separare il motore dalla stessa.  
Il collo della valvola (B) deve essere pulito prima che l'attuatore (A) vi venga installato.  
Verificare che i sostegni (C) siano premuti verso il basso (1) fino ad un fermo contatto con il collo della valvola e fissarli allo stesso stringendo i due dadi (2) con una chiave del 10.  
Tramite l'azionamento manuale portare il dispositivo d'indicazione di posizione (D) verso la posizione (3) dello stelo della valvola (E). Il giunto di bloccaggio (F) si accoppia automaticamente allo stelo della valvola.  
Verificare il corretto accoppiamento e la fuoriuscita del giunto di bloccaggio (4).

## avvertenze



Le operazioni di installazione e manutenzione devono essere eseguite da personale qualificato in assenza di alimentazione dell'apparecchio e dei carichi esterni. Il produttore non risponderà di eventuali danni causati da inadeguata installazione e/o dalla manomissione o rimozione dei dispositivi di sicurezza.

## manutenzione

Montare il prodotto in ambiente asciutto.