



Il servomotore con ritorno a molla M-AF24-SR è previsto per la motorizzazione delle serrande aventi funzioni di sicurezza. Il servomotore M-AF24-SR è provvisto di un morsetto a fissaggio universale. Viene montato direttamente sul perno della serranda e fissato con il bloccaggio di sicurezza. Il comando viene dato da un regolatore elettronico o da un trasduttore di posizione, con un segnale DC 0-10 V o 0-20 V a taglio di fase. La tensione di misura Y rende possibile, sia l'indicazione elettrica della posizione della serranda 0...100%, sia il comando di successivi servomotori M-AF24-SR.

dati tecnici

<i>Alimentazione</i>	AC 24 V, 50 / 60 Hz DC 24 V
Limiti di funzionamento	
campo di tolleranza	AC 19,2...28,8 V DC 21,6...28,8 V
potenza assorbita	Per aprire 6 W / per mantenere aperto 2,5 W
dimensionamento	10 VA
grado di protezione	IP 54
allacciamento cavo lung.	1 m, 5 x 0,75 mm ²
segnale di regolazione x	X1 DC 0...10 V X2 0...20 V a taglio di fase
resistenza d'entrata	100 k _Ω (0,1 mA) 8 k _Ω (50 mW)
campo di lavoro	DC 2...10 V 2...10 V a taglio di fase
sincronismo	5%
tensione in uscita y	DC 2...10 V (max. 0,5 mA) per 0...100% <
angolo di rotazione	max. 95° (regolabile dal 33% a scatti del 5,5% con accessorio ZDB-AF)
momento torcente	motore min. 15 Nm min. 15 Nm
(con tensione nominale)	motore min. 15 Nm
ritorno molla	min. 15 Nm
tempo di rotazione	motore 150s / ritorno a molla 16s
senso di rotazione	motore secondo la posizione del contatto L/R / molla secondo il montaggio lato L oppure R
indicazione della posizione	meccanica
temperatura ambiente - 30...+50°C	- 30...+50°C
temperatura di stoccaggio	- 40...+80°C
test di umidità	secondo EN 60335-1
EMC CE	secondo 89/336/CEE, 92/31/CEE, 93/68/CEE
livello sonoro motore	max. 45 dB(A); molla . 62 dB(A)
vita dell'apparecchio	60 000 rotazioni (motore)
manutenzione	nessuna

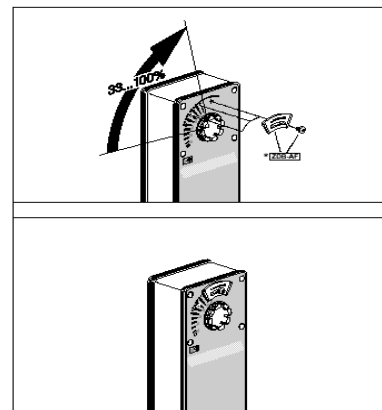
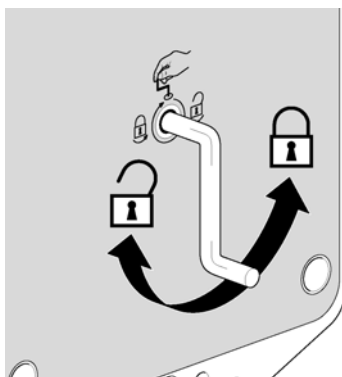
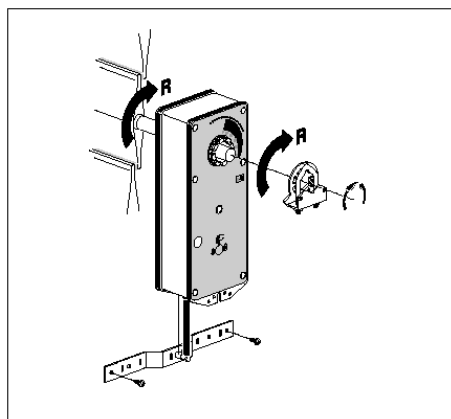
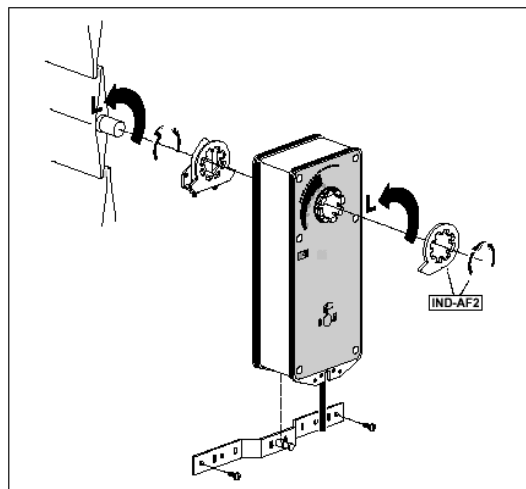
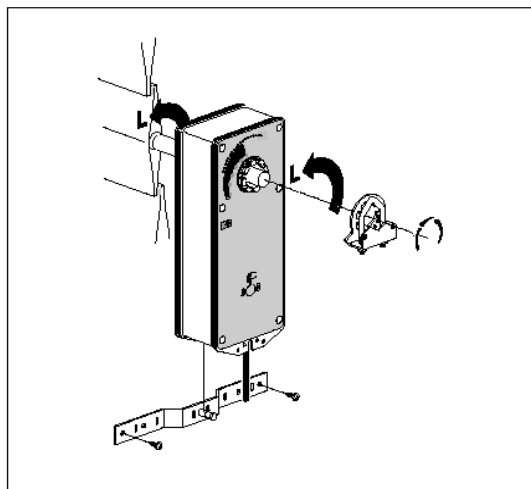
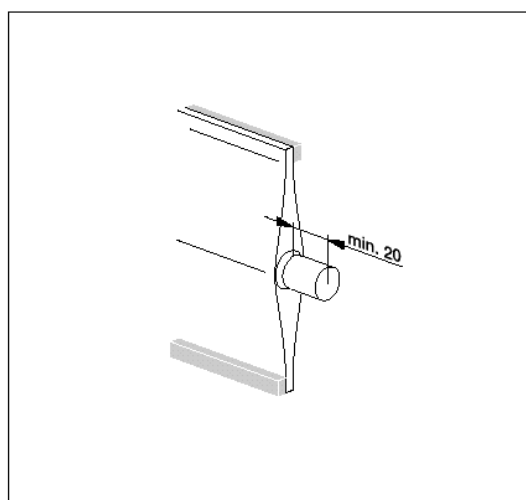
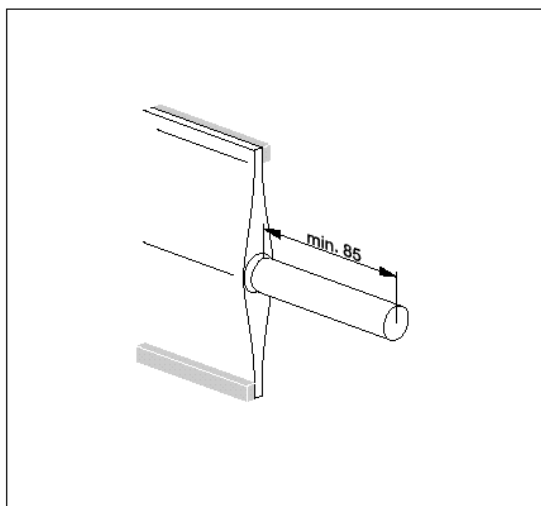
identificativo prodotto

Serie	Descrizione prodotto	Codice
M-AF24-SR	Servocomando elettrico per serrande ad azione modulante con ritorno a molla	877-0000-010

funzionamento

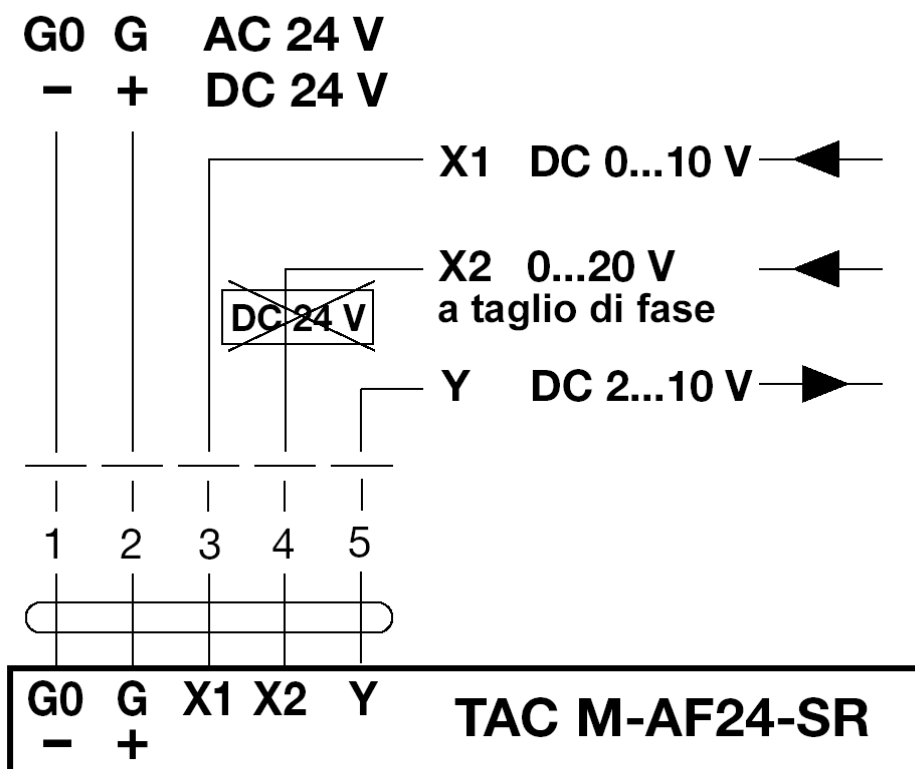
Con l'inserimento della tensione di alimentazione il motore porta la serranda in posizione di lavoro e contemporaneamente la molla in tensione. La serranda è mantenuta in questa posizione con un minimo consumo di corrente fino a quando la tensione di alimentazione non viene interrotta o da un contatto esterno o da una interruzione della corrente di alimentazione. La forza della molla di ritorno porta automaticamente la serranda in posizione di sicurezza.

montaggio



collegamenti

Schema di allacciamento



installazione

Seguire le istruzioni contenute nella confezione del prodotto.

manutenzione

Non necessita di manutenzione.