



La serie dei servomotori con ritorno a molla M-AF è studiata per la motorizzazione delle serrande aventi funzioni di sicurezza. I servomotori sono provvisti di morsetti a fissaggio universale. La serie M-AF 24...230-S è corredata da un contatto ausiliario di posizione fissa a 5% e da una regolabile da 28% a 94% che segnala la posizione della serranda. La posizione della serranda è ugualmente visibile dall'indicatore meccanico del servomotore.

### dati tecnici

	M-AF 24 / S	M-AF 230 / S
Alimentazione	AC 24 V, 50 / 60 Hz DC 24 V	AC 230 V, 50 / 60 Hz
Limiti di funzionamento campo di tolleranza	AC 19,2...28,8 V DC 21,6...28,8 V	AC 198...264 V
Potenza assorbita per aprire	5 W	6,5 W
per mantenere aperto	1,5 W	2,5 W
dimensionamento	10 VA	11VA
protezione	III bassa tensione di sicurezza	II

### dati tecnici comuni

	M-AF 24 / S e M-AF 230 / S
Allacciamento motore contatti ausiliari	Cavo 1 m 2 x 0,75mm Cavo 1m 8 x 0,75mm (modello ...S)
Limiti di funzionamento protezione contatti ausiliari on / off angolo di rotazione coppia tempo di rotazione senso di rotazione temperatura ambiente temperatura di stoccaggio test di umidità CEM direttiva bassa tensione livello sonoro vita dell'apparecchio	IP 54 2 x SPDT 6 (3) A, AC 250 V max. 95° ( regolabile dal 33% a scatti del 5,5% con accessorio ZDB-AF) motore minimo 15nm, ritorno molla min. 15nm motore = 150 s, ritorno molla =16s secondo montaggio lato l/r -30/+50°C -40/+80°C Secondo EN60730-1 CE secondo 89/336/CEE CE secondo 73/23/CEE Motore max. 45 dB(A); molla 62 dB(A) 60.000 rotazioni (motore)

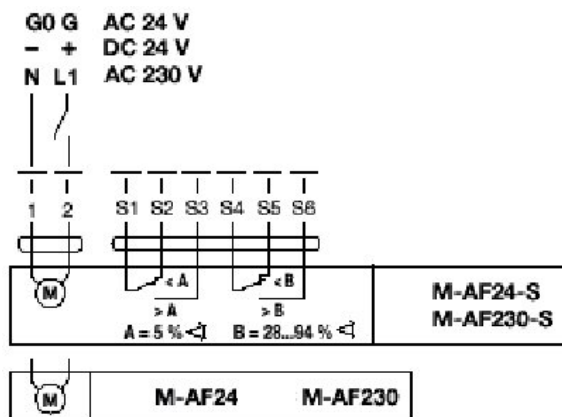
### identificativo prodotto

Serie	Descrizione prodotto	Codice
M-AF24	Servomotore per serranda alim. 24 V AC/DC	874-0000-010
M-AF24-S	Servomotore per serranda alim. 24 V AC/DC con contatti ausiliari	874-0010-010
M-AF230	Servomotore per serranda alim. 230 V AC/DC	875-0000-010
M-AF230-S	Servomotore per serranda alim. 230 V AC/DC con contatti ausiliari	875-0010-010

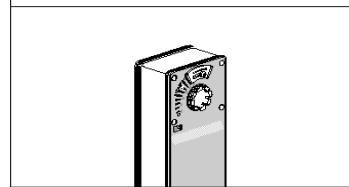
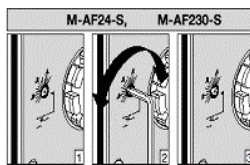
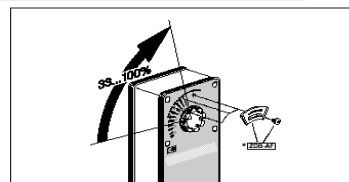
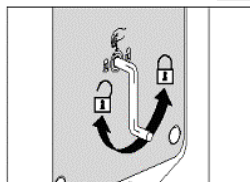
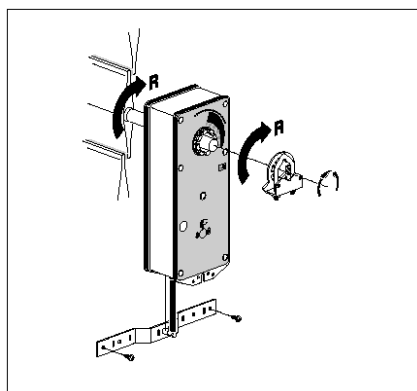
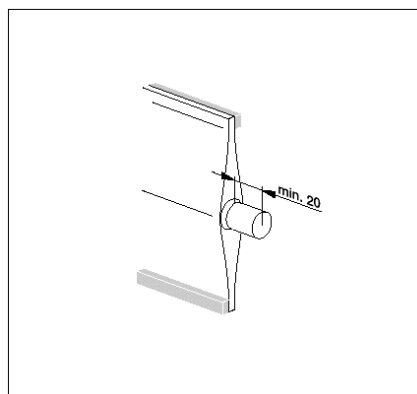
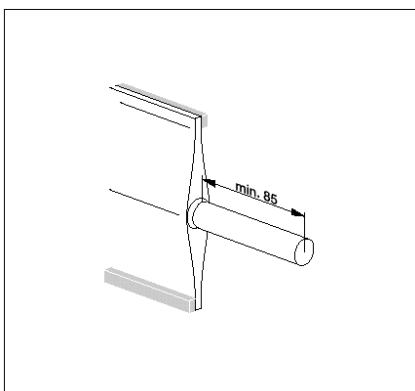
## funzionamento

Con l'inserimento della tensione di alimentazione il motore porta la serranda in posizione di lavoro e contemporaneamente la molla in tensione. La serranda è mantenuta in questa posizione con un minimo consumo di corrente fino a quando la tensione di alimentazione non viene interrotta o da un contatto esterno o da una interruzione della corrente di alimentazione. La forza della molla di ritorno porta automaticamente la serranda in posizione di sicurezza.

## collegamenti



## installazione



## avvertenze



24V: Allacciamento elettrico da un trasformatore di sicurezza.  
 230V: Per l'interruzione della rete, prevede un dispositivo di sezionamento di tutte le fasi (aperture dei contatti minimo 3mm)  
 Le operazioni di installazione e manutenzione devono essere eseguite da personale qualificato e in assenza di alimentazione dell'apparecchio e dei carichi esterni. Il produttore non risponderà di eventuali danni causati da inadeguata installazione e/o dalla manomissione o rimozione dei dispositivi di sicurezza.

## manutenzione

Montare il prodotto in ambiente asciutto.