

Il Servocomando M-SM24 viene utilizzato per la regolazione ed il comando a distanza di serrande negli impianti di climatizzazione. Il servocomando M-SM24 è provvisto di un morsetto a fissaggio universale. Esso viene montato direttamente sul perno della serranda e fissato con il bloccaggio di sicurezza.

dati tecnici

Tensione d'alimentazione

24 V AC $\pm 20\%$, 50–60 Hz/24 V DC $\pm 10\%$

Limiti di funzionamento

potenza assorbita
dimensionamento
classe di protezione
tipo di protezione
allacciamento
angolo di rotazione
momento torcente
tempo di rotazione
senso di rotazione
direzione della rotazione
indicazione della posizione
temperatura ambiente
temperatura di stoccaggio
test di umidità
CEM
livello sonoro

1,8 W
5 VA
⚡ (bassa tensione di sicurezza)
IP 54 (uscita del cavo in basso)
cavo lung. 0,9 m, 3x0.75 mm
limitato mecc. A 95°
min. 15Nm (con tensione nominale)
90...150 s (0-15Nm)
selezionabile con commutatore
con 0 volt su Y posizione A, risp. B
0...10 e targhetta indicatrice bifacciale
30...+ 50°C
- 40...+ 80°C
secondo EN 60335-1
CE secondo 89/336/CEE, 92/31/CEE, 93/68/CEE
motore max. 45dB (A)

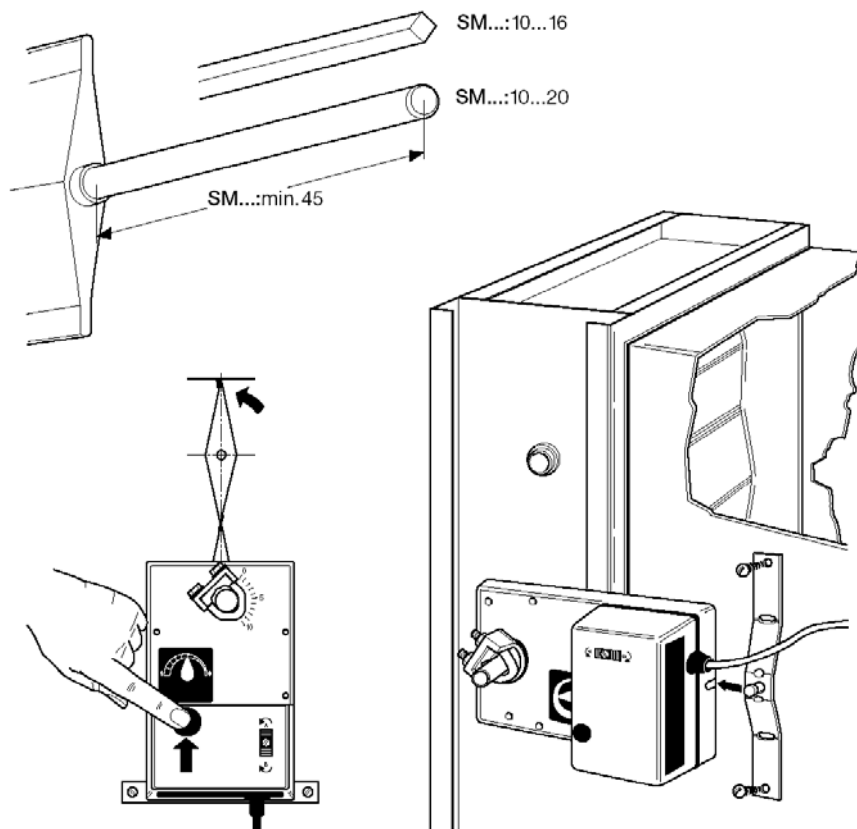
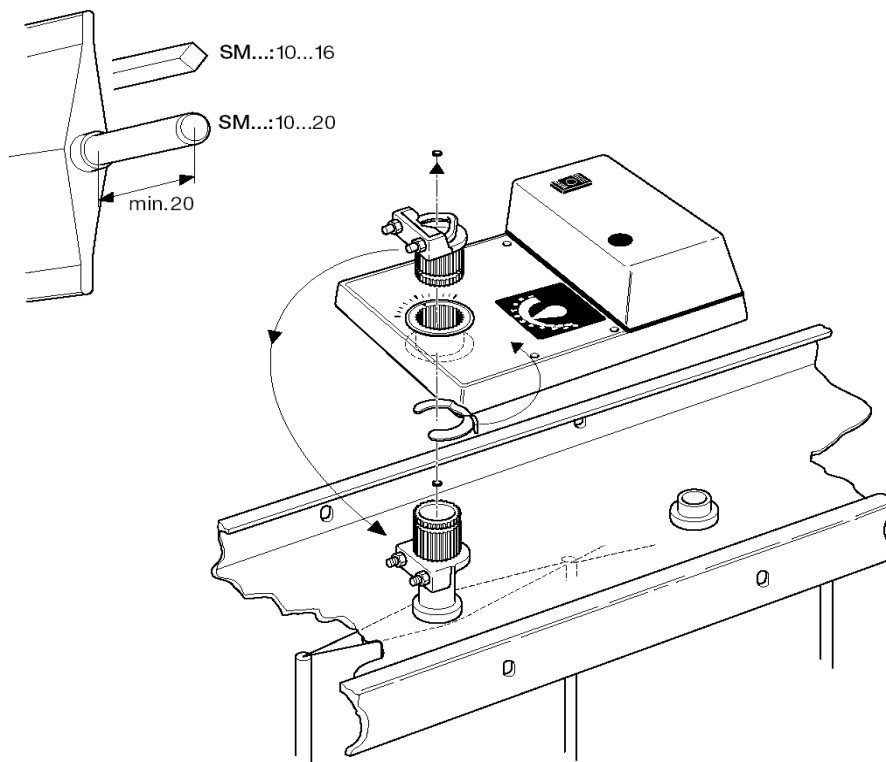
identificativo prodotto

Serie	Descrizione prodotto	Codice
M-SM24	Servocomando elettrico per serrande ad azione on/off	870-0000-000

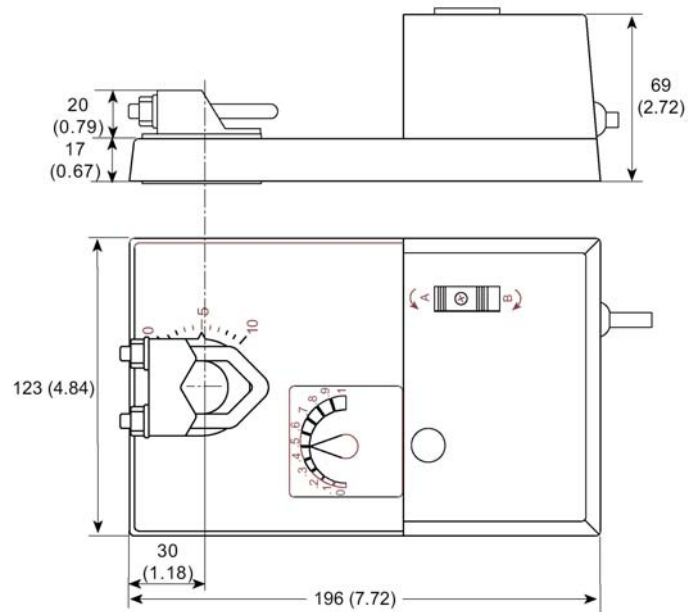
funzionamento

Il comando viene fatto a mezzo di un regolatore elettronico o di un trasduttore di posizione, con un segnale on/off. Il motore è sicuro da sovraccarichi, non necessita di un interruttore di fine corsa; raggiunta la battuta d'arresto della serranda o del servomotore si blocca automaticamente. Per l'azionamento manuale della serranda il meccanismo è provvisto di un pulsante con ritorno automatico

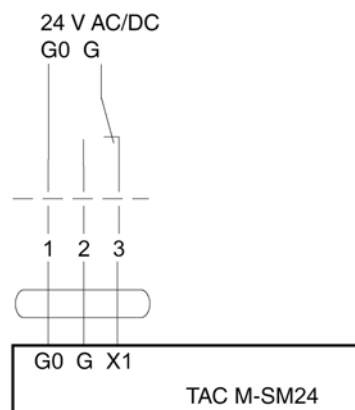
montaggio



dimensioni



collegamenti



manutenzione

Non necessita di manutenzione