



PRODOTTO NON ATTIVO

DATI TECNICI

Limiti di funzionamento

operatività:	$\pm 0\text{ }^{\circ}\text{C} - +50\text{ }^{\circ}\text{C}$ (32 °F – +122 °F)
resistenza:	$-40\text{ }^{\circ}\text{C} - +70\text{ }^{\circ}\text{C}$ (-40 °F – +158 °F)
umidità:	max 90%RH in assenza di condensa
termistore	NTC, 1800ohm a 25°C
precisione del sensore	da 0 a 35°C $\pm 0,3$
costante di tempo	7 minuti

Dati meccanici

involucro:	ABS, bianco
grado di protezione	IP20
dimensioni:	fare riferimento alla figura a pagina 2
peso	0,10Kg
termistore	NTC, 1800ohm a 25°C
precisione del sensore	da 0 a 35°C $\pm 0,3$
costante di tempo	

Selettore di velocità del fancoil (solamente ZS 105)

tensione di alimentazione classe 2:	max 30V AC
corrente di utilizzo	max 0,75A

Comunicazione con il terminale Xenta OP

connessione:	Plug Modulare 4/4 (FCC 68)
--------------	----------------------------

Conformità standard

emissioni	EN 50081-1
-----------	------------

IDENTIFICATIVO PRODOTTO

Serie	Descrizione prodotto	Codice
ZS101	Sonda temperatura da ambiente con led di funzionamento.	0-073-0908-0
ZS102	Sonda temperatura da ambiente con led di funzionamento, taratura setpoint.	0-073-0909-0
ZS103	Sonda temperatura da ambiente con led di funzionamento, con pulsante bypass.	0-073-0910-0
ZS104	Sonda temperatura da ambiente con led di funzionamento, taratura setpoint e pulsante bypass.	0-073-0911-0
ZS105	Sonda temperatura da ambiente con led di funzionamento, taratura setpoint, pulsante bypass, regolazione velocità fancoil,.	0-073-0913-0
ZS106	Sonda temperatura da ambiente con led di funzionamento, taratura setpoint, pulsante bypass, regolazione velocità fancoil,.specifico per Xenta 101VF	0-073-0922-0

DIMENSIONI

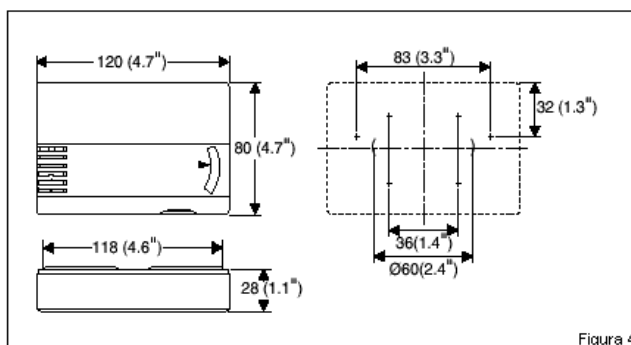


Figura 4

FUNZIONI

Indicazione di modo

Una luce di indicazione (LED) posta sul pannello frontale mostra la funzionalità attuale:

- luce rossa fissa = modalità occupied, COMF
- luce rossa lampeggiante lentamente = modalità stand-by, ECON
- luce rossa lampeggiante velocemente = "Comando ricevuto dal pulsante di bypass"
- nessuna luce = tutte le altre modalità operative

Pulsante di bypass

La modalità operativa del regolatore può essere variata per mezzo della pressione del pulsante di bypass posto sul fronte del modulo a parete. Quando il pulsante di bypass è premuto, il led lampeggerà velocemente per circa 10 secondi. Se il regolatore si trova in modalità stand-by, il led assumerà una luce rossa fissa; se il regolatore si trova in modalità occupied, non si hanno effetti visibili. La pressione del pulsante di bypass renderà attiva per due ore la modalità occupied.

Impostazione del setpoint

Il setpoint della temperatura ambiente è impostabile per mezzo del potenziometro SP, che ha una scala rossa e blu. Il range di regolazione è ± 5 °C, e può essere limitato meccanicamente per mezzo di due fermi posti sulla ruota di regolazione. I due fermi vengono resi accessibili quando la copertura del modulo viene rimossa.

Controllo della velocità del fancoil

Lo switch di selezione delle velocità del fancoil ha quattro posizioni (0, 1, 2, 3) che vanno a chiudere un contatto su morsetti diversi, come mostrato in figura 2.

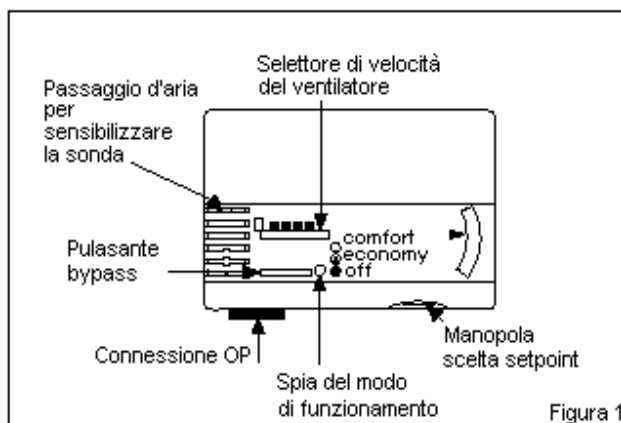


Figura 1

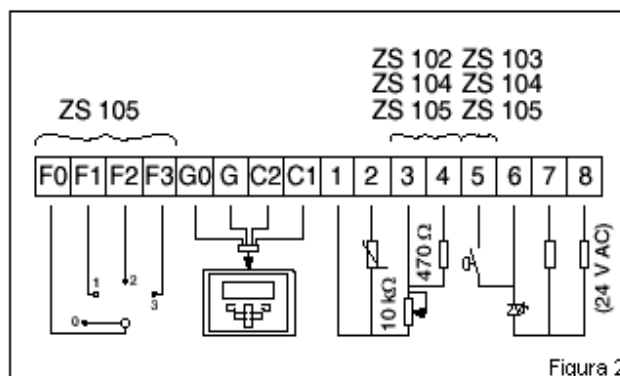


Figura 2

ZS106

ZS 106 è studiato per l'utilizzo con il Xenta 101-VF

Il selettore switch, di velocità del ventilatore, ha quattro posizioni (auto, 0, low, High), vedi figura 3.

Lo ZS 106 può essere impostato per il controllo di due o tre velocità del ventilatore del fancoil. La scelta viene effettuata con il jumper nell'angolo in alto a sinistra sulla scheda elettronica. L'impostazione di default è per tre velocità.

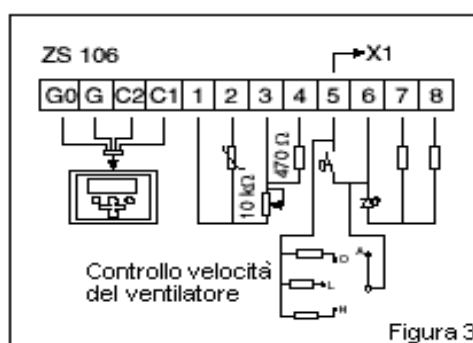


Figura 3

COLLEGAMENTI

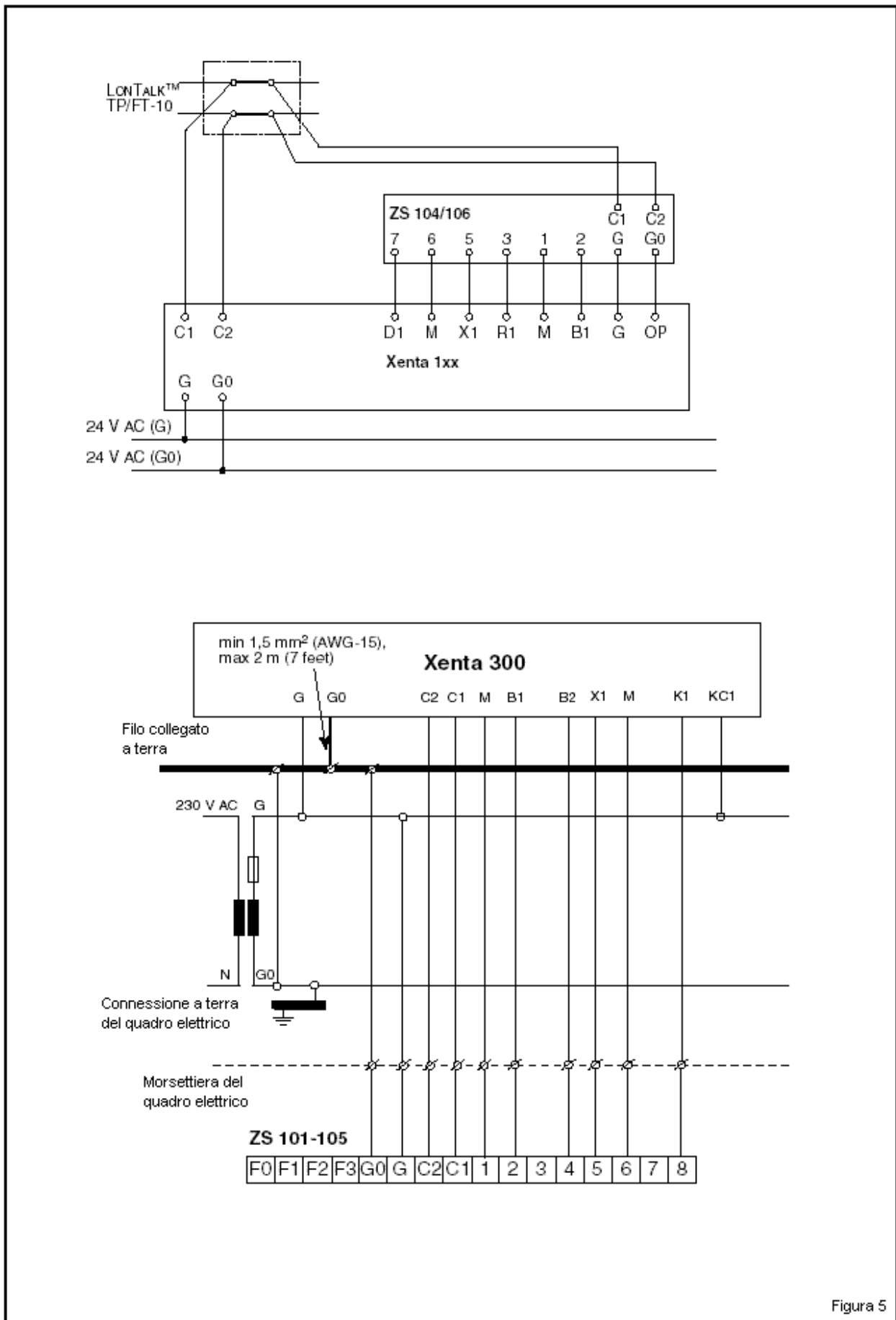


Figura 5

DIAGRAMMA DELLE CONNESSIONI

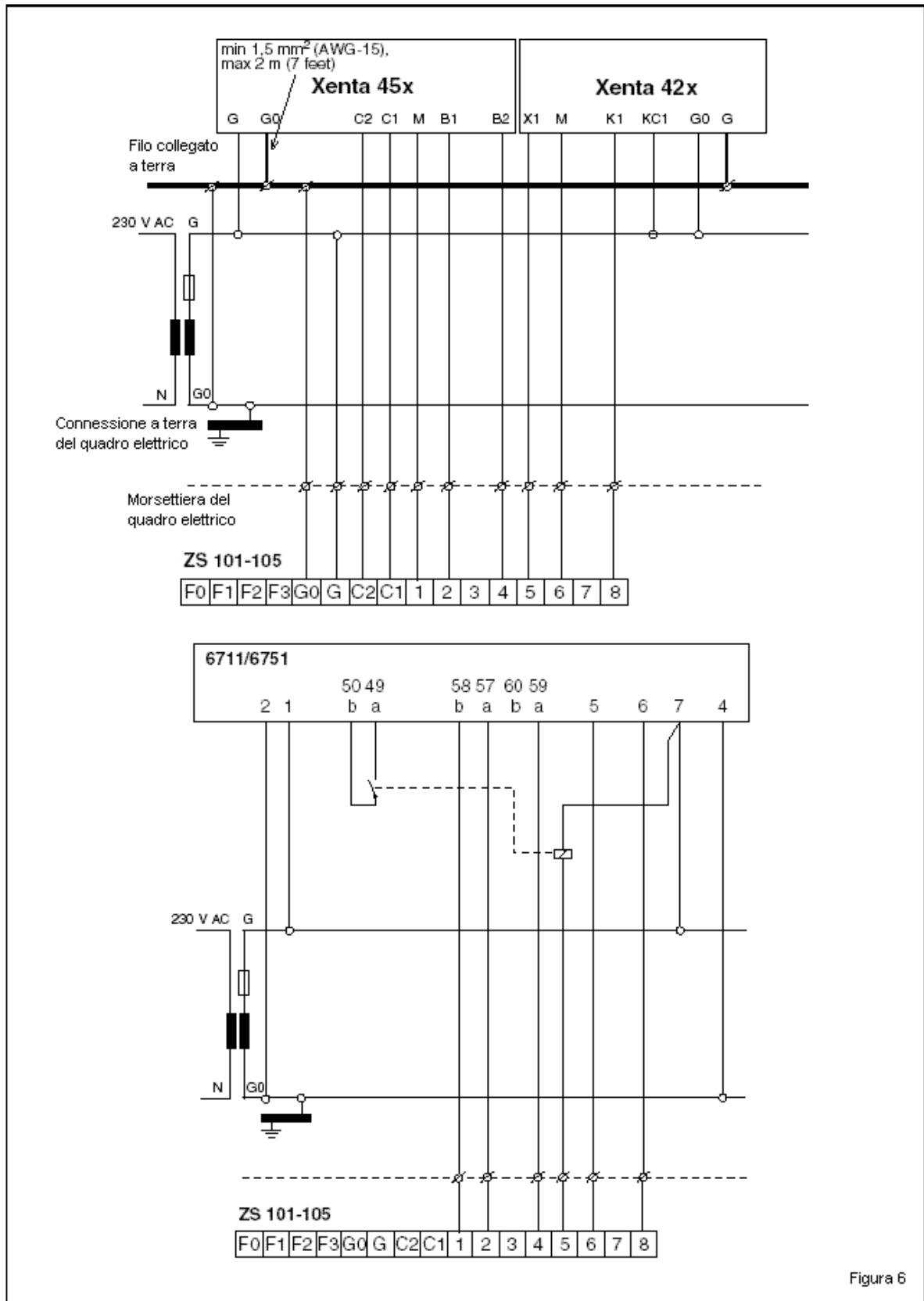


Figura 6

CAVI DI CONNESSIONE

Diametro da 0,5 a 1,5mmq.

MONTAGGIO

I moduli della serie ZS100 possono essere montati a parete o su una scatola da derivazione:

1. rimuovere la copertura svitando la vite di fissaggio.
2. Svitare la scheda elettronica e rimuoverla dalla base.
3. Fissarla a parete.
4. Riposizionare la scheda e fissare la vite di fissaggio.
- 5a. Montaggio su scatola da derivazione: i cavi possono essere collegati attraverso il foro sulla base.
- 5b. Montaggio a muro: i cavi possono essere collegati attraverso i due fori Ø 8 mm o Ø 11 mm nella parte alta della copertura.
6. Riposizionare il coperchio ed avvitare la vite di fissaggio.

MANUTENZIONE

Montare il prodotto in ambiente asciutto e protetto dalla polvere.