



Il servomotore M24/230-8 a tre punti è applicabile sulle valvole V2/V3GF DN 65 e DN 80 ed ha le seguenti caratteristiche:

- collegamento allo stelo della valvola per mezzo di un adattatore
- accoppiamento semiautomatico dello stelo della valvola all'albero del servomotore
- servomotore protetto dall'inversione di polarità
- corsa adattabile automaticamente alla valvola
- estensione dell'alberino nell'alloggiamento del servomotore per l'inserimento di uno strumento standard (chiave esagonale di 5 mm) per il comando manuale
- corsa della valvola indicata meccanicamente sul supporto di attacco; registrazione automatica della corsa massima
- interruttori di fine corsa optional.

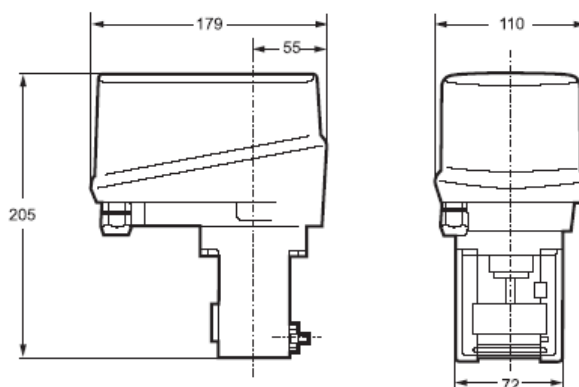
dati tecnici

	M24-8	M230-8
Alimentazione	24V AC $\pm 20\%$	230 V AC $\pm 15\%$
Frequenza	50/60Hz	50/60Hz
Consumo	6 watt	8 watt
Corsa nominale	20mm	20mm
Spinta	800N	800N
Operazione manuale	Chiave esagonale risettaggio automatico	Chiave esagonale risettaggio automatico
Modulazione	150s	150s
Protezione	IP54	IP54
Temperatura operativa	0 / 50 °C	0 / 50 °C
Stoccaggio	-40 / 80°C	-40 / 80°C
Umidità	fino a EN 60730-1	fino a EN 60730-1
Peso	1,5 kg	1,5 kg
Conformità		
direttive EMC	89/336/EEC,93/68/EEC	89/336/EEC,93/68/EEC
direttive di basso voltaggio	73/23/EEC	73/23/EEC

identificativo prodotto

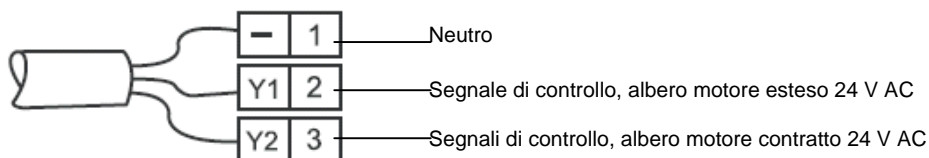
Prodotto	Descrizione	Codice
M24-8	Servomotori a tre punti, 24 V AC ($\pm 20\%$)	0705-01-04
M230-8	Servomotori a tre punti, 230 V AC ($\pm 15\%$)	0705-02-04

dimensioni

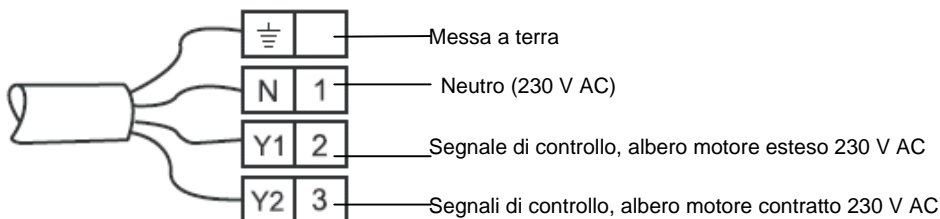


collegamenti

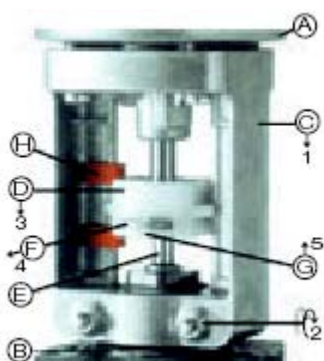
M24-8



M230-8



installazione



Inserire il fermo (G) nel giunto di bloccaggio (5) per assicurare una tenuta sicura. Le guide di indicazione (H) si portano automaticamente nelle posizioni di finecorsa dopo un ciclo di azionamento. Per lo smontaggio, effettuare come prima operazione il disaccoppiamento tra giunto di bloccaggio e stelo della valvola. Allentare le viti del morsetto sul collo della valvola e separare il motore dalla stessa.

Il collo della valvola (B) deve essere pulito prima che l'attuatore (A) vi venga installato. Verificare che i sostegni (C) siano premuti verso il basso (1) fino ad un fermo contatto con il collo della valvola, quindi fissarli allo stesso stringendo i due dadi (2) con una chiave del 10. Tramite l'azionamento manuale portare il dispositivo d'indicazione di posizione (D) verso la posizione (3) dello stelo della valvola (E). Il giunto di bloccaggio (F) si accoppia automaticamente allo stelo della valvola. Verificare il corretto accoppiamento e la fuoriuscita del giunto di bloccaggio (4).

avvertenze



Le operazioni di installazione e manutenzione devono essere eseguite da personale qualificato in assenza di alimentazione dell'apparecchio e dei carichi esterni. Il produttore non risponderà di eventuali danni causati da inadeguata installazione e/o dalla manomissione o rimozione dei dispositivi di sicurezza.

manutenzione

Montare il prodotto in ambiente asciutto.