



Visualizzazione della temperatura misurata da sonde NTC 10K in apparecchiature di tipo industriale per la refrigerazione ed il riscaldamento. Gestione di allarmi di tipo ottico (display lampeggiante e visualizzazione di codici di errore) in caso di sonda aperta o in corto circuito.

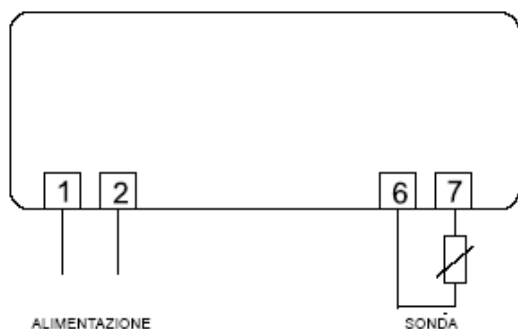
### dati tecnici

Alimentazione	230 Vca, 24 Vca, 12 Vca/cc, 50/60 Hz	Funzionamento	0...+50 °C 10...90% u.r.
Ingresso	predisposto per sonda NTC 10K (10 kOhm a 25 °C)	Stoccaggio	(senza condensa) -20...+70 °C < 95% u.r.
Campo di misura	-50...+110 °C (NTC)	Custodia	ABS autoestinguente secondo UL94 V-0
Potenza ass.	1 W	Protezione	IP52 (solo sul frontalino), classe II
Visualizzazione	display a 3 cifre	dimensioni	74 x 32 x 69 mm
Risoluzione	0.1 °C da -9.9 °C a 99.9 °C e 1 °C sul resto della scala	Peso	apertura di fissaggio 71 x 29 mm 160 g

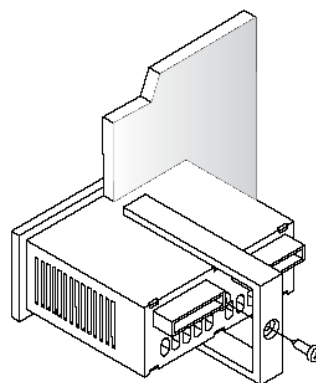
### identificativo prodotto

Prodotto	Descrizione Scala	Alimentazione	Risoluzione	Ingresso	Codice
ITD-230	-50...+110°C	230 Vca	0.1°C	NTC 10K	0401-24-01
ITD-24	-50...+110°C	24 Vca	0.1°C	NTC 10K	0401-24-02
ITD-12	-50...+110°C	12 Vca/cc	0.1°C	NTC 10K	0401-24-03

### collegamenti elettrici



### montaggio



### avvertenze



Le operazioni di installazione e manutenzione devono essere eseguite da personale qualificato. Il produttore non risponderà di eventuali danni causati da inadeguata installazione e/o dalla manomissione o rimozione dei dispositivi di sicurezza.

### manutenzione

Montare il prodotto in ambiente asciutto e protetto dalla polvere.