



VU è una unità ausiliaria della serie C80, utile per settare, tramite l'ingresso SPC, un controller predisposto. VU può essere utilizzato per il controllo manuale di un servomotore o come generatore di voltaggio variabile. Il *range* di funzionamento può essere limitato per mezzo di fermi e può essere bloccato in una determinata posizione. VU può essere montato a parte oppure in una scatola elettrica da 70mm.

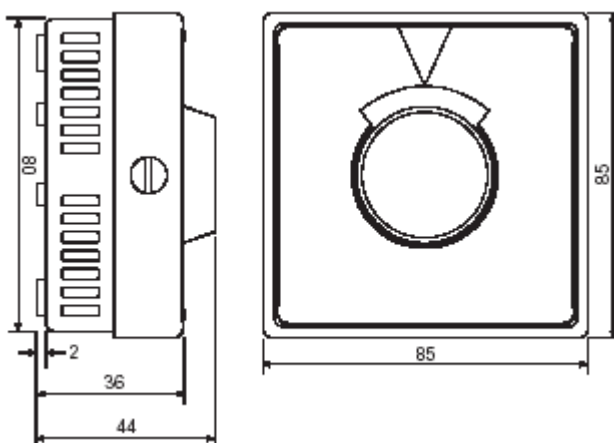
dati tecnici

Alimentazione	24 V AC	Dati meccanici	
Assorbimento	max. 2°	materiale	ABS, beige, marrone
Temperatura		voltaggio	0-16 V DC
operativa	0/50°C	carico	30mA
stoccaggio	-40/+50°C	peso	0,1 Kg
umidità	max 90% RH		
Protezione	IP 31		

identificativo prodotto

Prodotto	Descrizione	Codice
VU	Generatore di segnale 0-16 V DC	0401-14-01

dimensioni



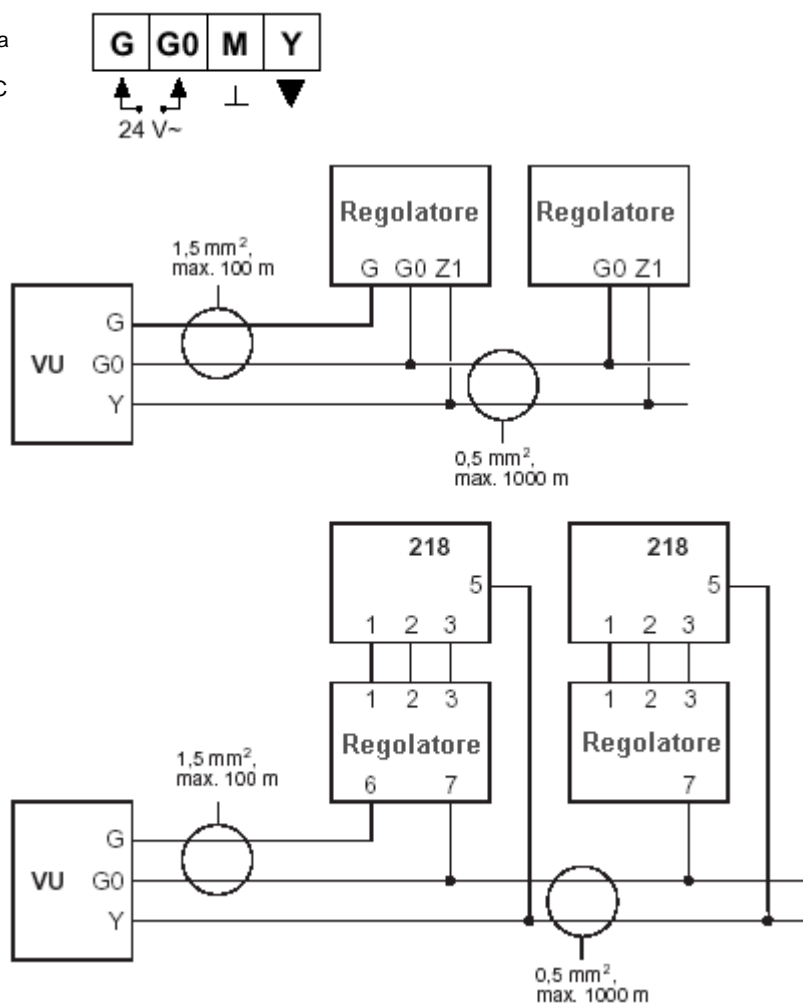
funzionamento

VU fornisce una tensione continua in corrente continua variabile tra 0 e 16 V. Secondo l'utilizzo, sono fornite quattro differenti scale di misura:

- 10/+20 °C** utilizzata quando il comando SPC del controller è settato al valore 8.
VU fornisce uno scostamento del *setpoint* sul controller uguale al valore letto sulla scala
- 40/+80 °C** utilizzata quando il comando SPC del controller è settato al valore 32.
VU fornisce uno scostamento del *setpoint* sul controller uguale al valore letto sulla scala.
- 0-100%** utilizzata per il controllo manuale di un servomotore
- 0-16 V** VU fornisce una tensione da 0 a 10 V ed indica il direttamente la posizione dell'attuatore in percentuale
utilizzata quando il VU è usato come sorgente di tensione variabile.

collegamenti

- G** 24 V AC
- G0** neutro di sistema
- M** neutro di misura
- Y** uscita 0-16 V DC



installazione

La custodia comprende un coperchio e una basetta preforata predisposta per i passacavi.

Il regolatore può essere montato direttamente a parete o all'interno di una scatola di derivazione; in questo caso i cavi comunicano con il regolatore attraverso un foro nella basetta.

avvertenze



Le operazioni di installazione e manutenzione devono essere eseguite da personale qualificato e in assenza di alimentazione dell'apparecchio e dei carichi esterni. Il produttore non risponderà di eventuali danni causati da inadeguata installazione e/o dalla manomissione o rimozione dei dispositivi di sicurezza.

manutenzione

Montare il prodotto in ambiente asciutto e protetto dalla polvere.