



Appositamente studiati con accessori per montaggio a parete, o da retroquadro, i trasduttori di posizione PCS P/F forniscono un segnale di posizione per serrande serie EMS e EMSR a controllo modulante, tale segnale sarà proporzionale alla posizione della manopola da 0 a 100%.

Il trasduttore può essere abbinato a un regolatore (funzione *override*) utilizzando l'ingresso analogico morsetto (4) , in questo caso verrà inviato al motore, il segnale più alto, tra quello fornito dal trasduttore e quello fornito dal regolatore.

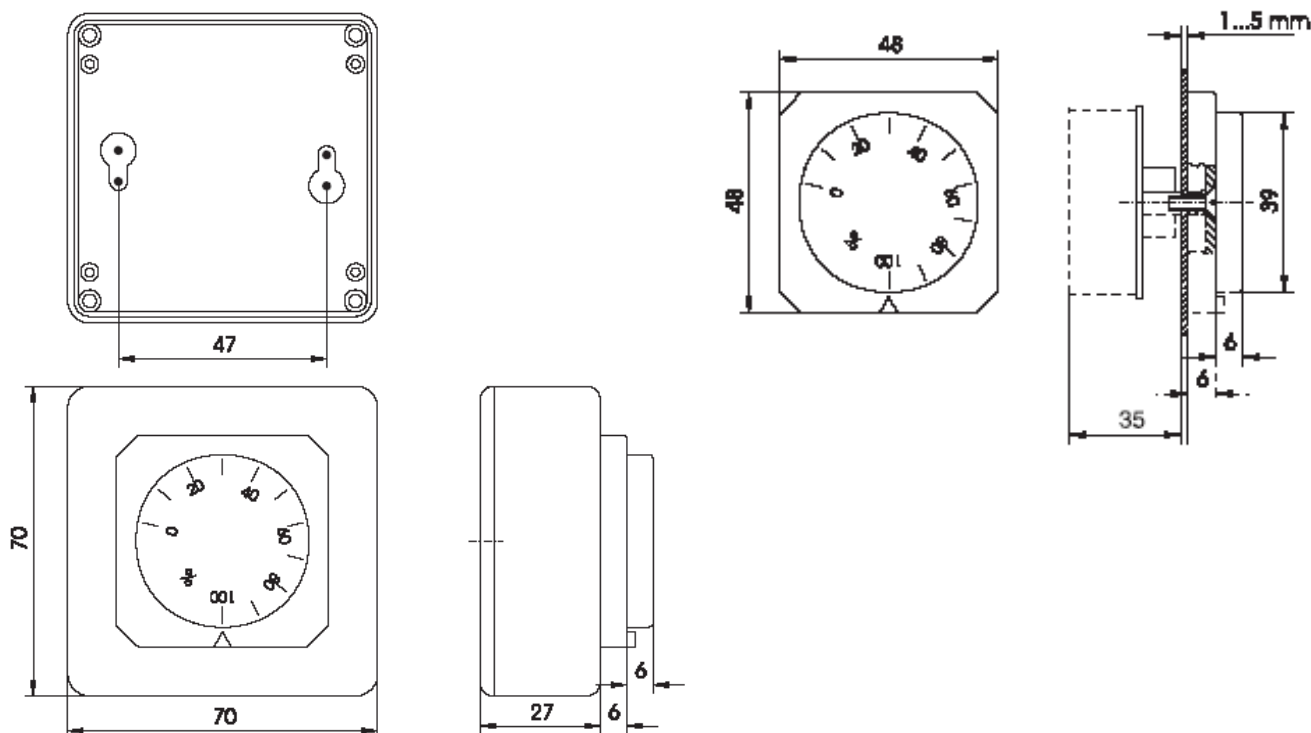
dati tecnici

Alimentazione	vedi scheda EMS-EMSR	Segnale di controllo	0(2)-10 V DC
Segnale di uscita	0(2)-10 V DC (Rcarico > 6K8)		

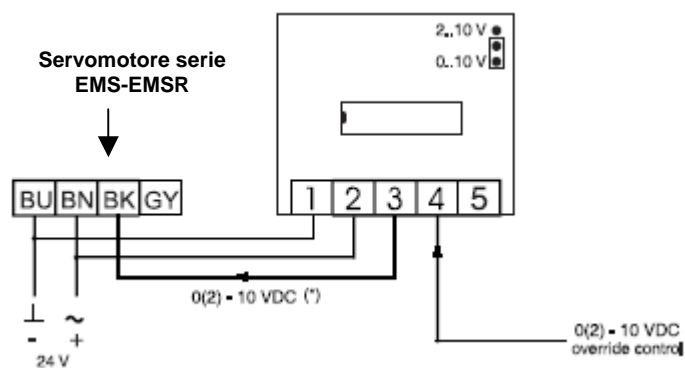
identificativo prodotto

Prodotto	Descrizione	Codice
PCS-P	Trasduttori di posizione 0 / 100% con basetta per montaggio a parete	0401-10-01
PCS-F	Trasduttori di posizione 0 / 100% senza basetta per montaggio frontale	0401-10-02

dimensioni



collegamenti



(*) Max. 10 motori collegabili in parallelo (tol. < 10%)

installazione

Fissare l'apparecchio a parete o all'interno di un quadro tramite le viti di fissaggio fornite nella confezione.

avvertenze



Le operazioni di installazione e manutenzione devono essere eseguite da personale qualificato e in assenza di alimentazione dell'apparecchio e dei carichi esterni. Il produttore non risponderà di eventuali danni causati da inadeguata installazione e/o dalla manomissione o rimozione dei dispositivi di sicurezza.

manutenzione

Montare il prodotto in ambiente asciutto e protetto dalla polvere.