



69-223 è un sensore attivo, con la capacità di misurare l'umidità relativa (RH) e convertire la misurazione in un livello di voltaggio, configurato per un' uscita 0-10 V o 0-1 V

La sonda viene fornita come unità completa, comprendente un'asta in policarbonato con elemento sensibile ed un amplificatore montato in un alloggiamento separato. Studiata per installazioni ad immersione, misurando l'umidità nell'aria nel canale,

Il sensore è intercambiabile Vaisala INTERCAP® sensore di umidità con un'eccellente stabilità a lungo raggio. Il sensore è a bassa isteresi ed è insensibile alla polvere ed agli agenti chimici.

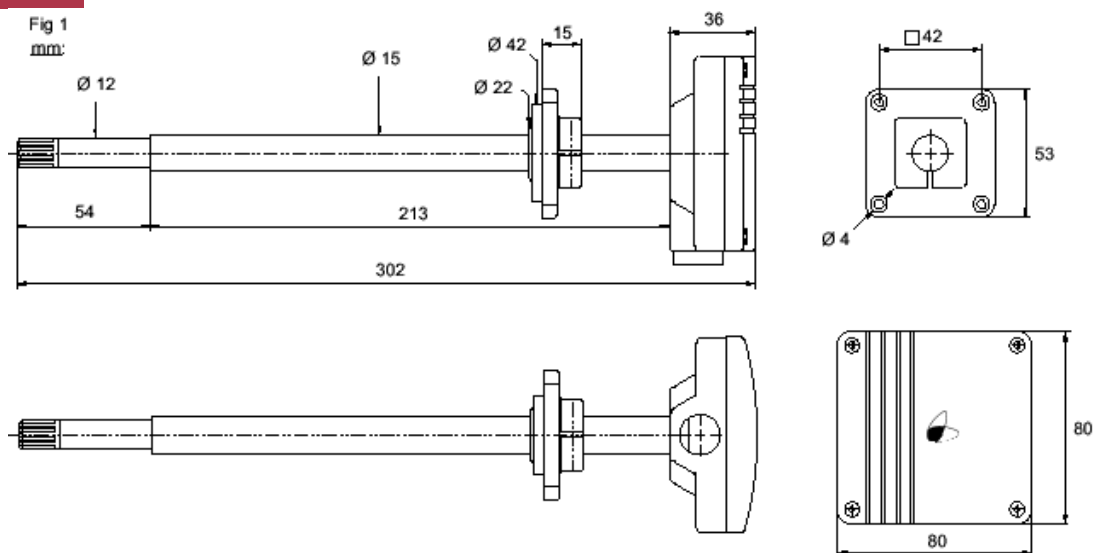
dati tecnici

<i>Voltaggio di uscita 0-100%</i>	0-10 V DC e in alternativa 0-1 V DC	Energia supportata uscita 0-10 V DC	15-35 V DC in alternativa 15-24 V AC
Limiti di funzionamento	10-90% RH	uscita 0-1 V DC	12-35 V DC
campo di misura	INTERCAP®	corrente consumata	in alternativa 12-24 V AC
costante di tempo	15 sec.	carico di resistenza	6 mA
filtro protettivo per sensore			> 20 kohm
categoria dell'involucro	IP 65	Dati meccanici	
precisione a +20° C	± 3% RH	involucro	ABS
temperatura -10 / +60°C	<± 1.5% RH	peso incluso basetta	275g
		peso	160 gr
Massima imprecisione dopo due anni	<± 5% RH		
raggio di operazione	0-100% RH		
temperatura di operazione	-10 /+60°C		
accumulazione di temperatura	-40 /+60°C		

identificativo prodotto

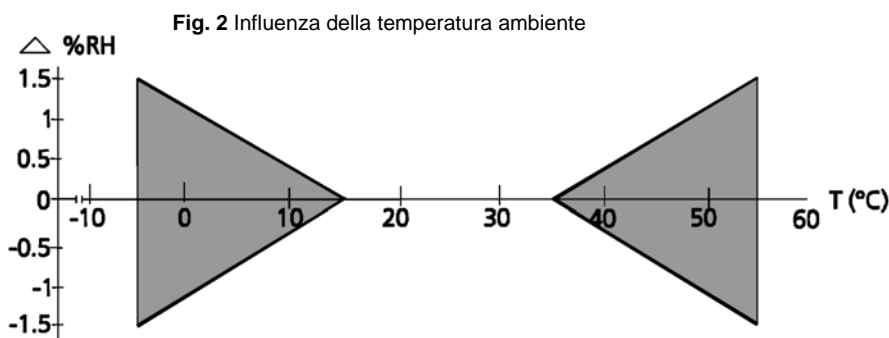
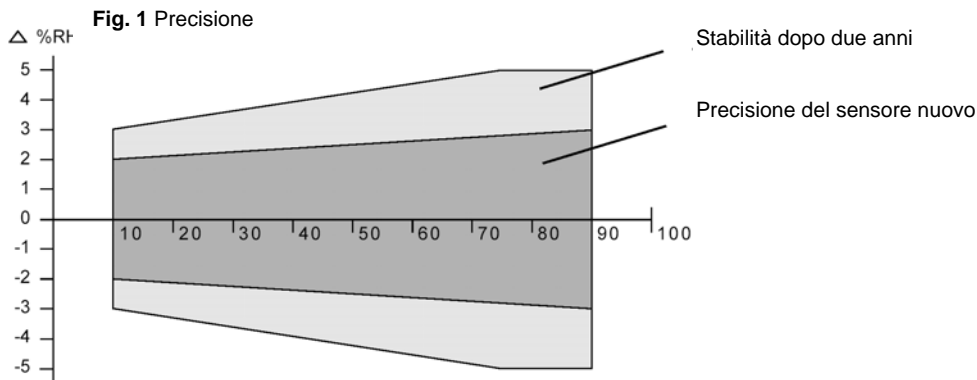
Prodotto	Descrizione	Codice
69-223	Sonda di umidità attiva UR da canale	0509-01-01

dimensioni



Con riserva di modifiche tecniche senza preavviso.
 Tutti i marchi citati e i diritti da essi derivanti appartengono ai legittimi proprietari, vedi note legali <http://www.serviceclima.it>

prestazioni



installazione

Cavo 0.5-1.5 mm² EKX/EKKX

Nell'alloggio si provvede con un foro di 1.9mm, per far entrare la conduttura.

Nota

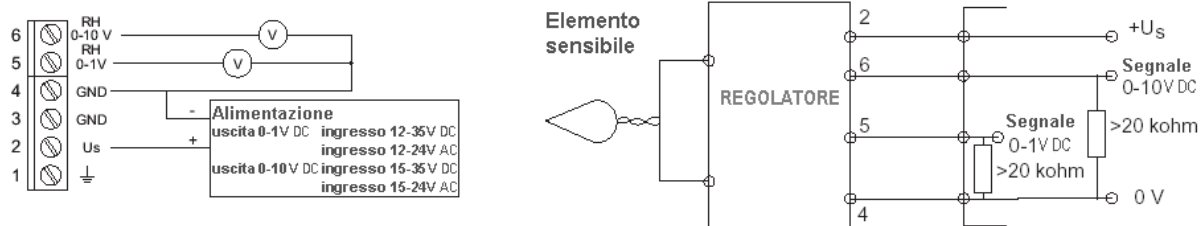
Il cavo deve essere connesso nella via di corrente.

Il sensore non deve essere toccato, dal momento che è sensibile a danni meccanici e dalle sostanze emesse dalla pelle.

Il trasmettitore è collegato con tre fili. Il voltaggio fornito Um è una funzione del voltaggio attraverso il trasmettitore ambiente (alloggio) Ug e il voltaggio scende attraverso i carichi e i cavi di resistenza.

Se un altro carico è collegato alla chiusura del sensore, dovrà essere eseguito con un GND separato così che il segnale di misurazione non debba essere ricercato

Fig. 3 Installazione



avvertenze



Le operazioni di installazione e manutenzione devono essere eseguite da personale qualificato e in assenza di alimentazione dell'apparecchio e dei carichi esterni. Il produttore non risponderà di eventuali danni causati da inadeguata installazione e/o dalla manomissione o rimozione dei dispositivi di sicurezza.

manutenzione

Montare il prodotto in ambiente asciutto e protetto dalla polvere.