



Le sonde EGU e l'EGUU sono studiate per l'installazione su una parete esterna. L'EGUU è composta da due termistori separati, per il collegamento di regolatori diversi o per il rilevamento della temperatura media. L'involucro ha un foro Ø 19 mm per il passaggio del cavo Pr 18,6.

dati tecnici

Temperatura ambiente
operativa
stoccaggio

-50/+90°C
-50/+90 °C

Costante di tempo

c.a. 12 min. con velocità dell'aria 0,5 m/s
c.a. 20 min. con velocità dell'aria 0,1 m/s

Precisione
Protezione

±0,6°C a 25°C
IP 54

Dati meccanici

corpo
copertura
coperchio
peso
peso incluso involucro

plastica, rosso
plastica, bianco
plastica ABS, beige
140 g
170 g

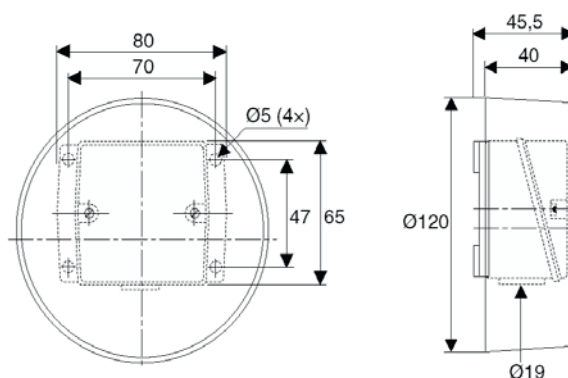
identificativo prodotto

Prodotto
EGU
EGUU

Descrizione
Sonda temperatura esterna
Sonda temperatura esterna con due termistori

Codice
0503-03-01
0503-03-02

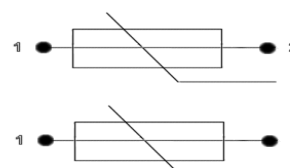
dimensioni



collegamenti



EGU



EGUU

Con riserva di modifiche tecniche senza preavviso.

Tutti i marchi citati e i diritti da essi derivanti appartengono ai legittimi proprietari, vedi note legali <http://www.serviceclima.it>

precisione

-50 °C	±1,0 °C
-25 °C	±0,7 °C
0 °C	±0,5 °C
25 °C	±0,3 °C
50 °C	±0,6 °C
75 °C	±0,9 °C

installazione

L'installazione della sonda di temperatura, è preferibile sia effettuata, sulla facciata dell'edificio meno esposta alle luce solare e comunque distante da eccessive fonti di calore che potrebbero influenzare una giusta lettura dell'elemento sensibile, (Nord/Ovest).



avvertenze



Le operazioni di installazione e manutenzione devono essere eseguite da personale qualificato, in assenza di alimentazione dell'apparecchio e dei carichi esterni. Il produttore non risponderà di eventuali danni causati da inadeguata installazione e/o dalla manomissione o rimozione dei dispositivi di sicurezza.

manutenzione

Non necessita di manutenzione