



La sonda EGWW è studiata per il montaggio sulla tubazione senza l'utilizzo di altri elementi. L'elemento che viene immerso nella tubazione è di rame (CU) o di acciaio resistente agli acidi (ST). EGWW contiene due termistori, uno per funzioni di regolazione l'altro per controllo. Il sensore ha un raccordo di collegamento per l'installazione maschio DN15 (1/2"). Installazione elettrica: Ø 19 foratura per ingresso cavo e conduttori.

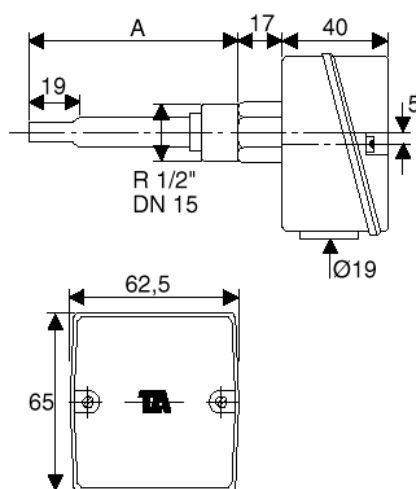
dati tecnici

Segnale di misura	NTC 1,8 kohm a 25°C	Lunghezza dell'elemento ad immersione	
Campo di misura	-40 / +120°C	EGWW120CU	120 mm
Costante di tempo	1,5 s	Costante di tempo	
Protezione	IP 54	EGWW CU rame	circa 20 sec.
Attacco	1/2" maschio	Pressione di controllo	
Guaina	CU rame nichelato - ST acciaio	EGWW CU rame	PN10
Lunghezza	120mm	Dati meccanici	
Precisione	±0,7°C a 25°C	corpo	materie plastiche, bianco
		copertura	materie plastiche, bianco
		stelo d'inserzione	rame placcato nickel, SS5015-04
			acciaio trattato anti-acido, SS2343/316L
		peso EGWW120CU	190 g

identificativo prodotto

Prodotto	Descrizione	Codice
EGWW 120CU	Sonda temperatura acqua ad immersione a doppio elemento sensibile completa di guaina	0502-01-01

dimensioni



collegamenti



installazione

Seguire le istruzioni contenute nella confezione del prodotto.

avvertenze



Le operazioni di installazione e manutenzione devono essere eseguite da personale qualificato, in assenza di alimentazione dell'apparecchio e dei carichi esterni. Il produttore non risponderà di eventuali danni causati da inadeguata installazione e/o dalla manomissione o rimozione dei dispositivi di sicurezza.

manutenzione

Montare il prodotto in ambiente asciutto e protetto dalla polvere.