



Sonda da montaggio a parete per il rilevamento della temperatura in ambienti industriali o all'aperto.

#### Applicazione

Le sonde di temperatura sono impiegate in impianti di riscaldamento e condizionamento per uso civile e industriale. Collegate a regolatori, permettono il rilevamento e il controllo della temperatura.

#### Funzionamento

La temperatura viene rilevata tramite un elemento sensibile di tipo resistivo il cui valore varia in base alla temperatura (per i valori dei sensori in dipendenza della temperatura vds. Sonde cavo di temperatura paragrafo tabella valori).

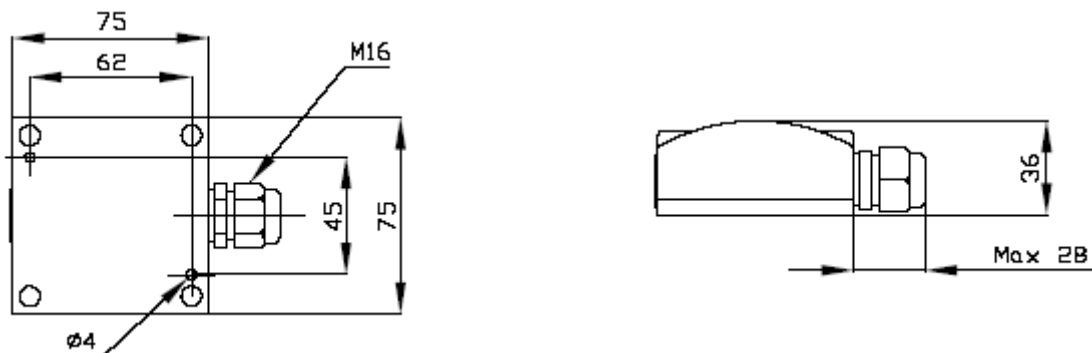
#### dati tecnici

Campo di misura	20...+70°C	Base	policarbonato
Protezione	IP65	Coperchio	policarbonato

#### identificativo prodotto

Prodotto	Descrizione	Codice
STE-10C	Sonda di temperatura aria da esterno NTC 10K	0520-04-01

#### dimensioni



#### avvertenze



Le operazioni di installazione e manutenzione devono essere eseguite da personale qualificato. Il produttore non risponderà di eventuali danni causati da inadeguata installazione e/o dalla manomissione o rimozione dei dispositivi di sicurezza.

#### manutenzione

Montare il prodotto in ambiente asciutto e protetto dalla polvere.