


STR 100
STR 101
STR 102
STR 104
STR 106
STR 107

Gli STR sono una serie di moduli da parete dal design attuale e funzionale che li rende adatti a qualunque tipo di edificio contemporaneo: uffici, hotel, ospedali, scuole ed centri commerciali. Inoltre sono estremamente facili da utilizzare e da installare.

I moduli della serie STR sono montati direttamente sulla parete o su una scatola porta apparecchi. Gli STR101-107 sono dotati di una presa modulare (Rj-10) che consente il collegamento al portatile XENTA OP (pannello di operatore) e possono essere usati insieme ai regolatori della serie XENTA 100, 200, 300 e 400.

I moduli a parete sono disponibili in versioni diverse; il modulo STR100 è il modello base mentre gli STR106 e STR107 sono le versioni più complete, con tutte le opzioni. I moduli STR sostituiscono la gamma ZS 100 ed i sensori per ambiente EGRL.

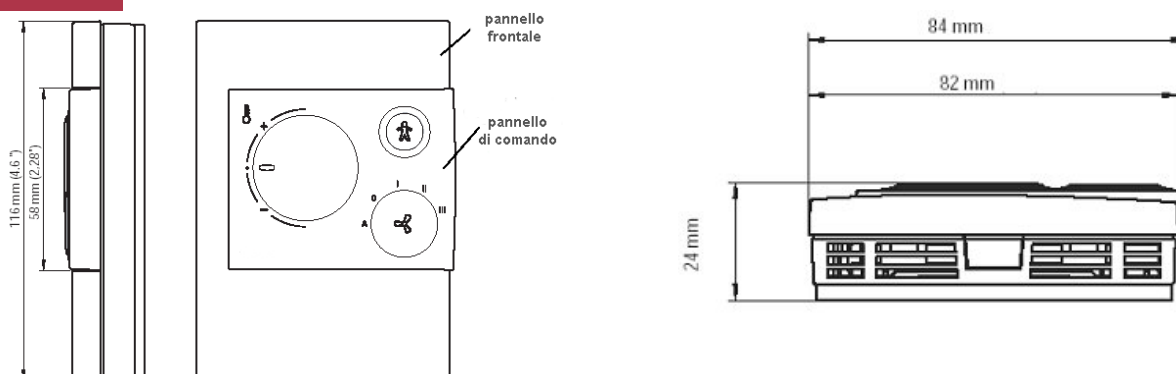
dati tecnici

Temperatura immagazzinaggio operativa	-20 / +70°C max 95% RH 0 / + 50°C max 95 % RH	Collegamenti tipo di cavo dimensioni del cavo distanza	coppia twistata non schermata min 0,4 mm ² (19 AGW) max 30 m (100 Ft)
Dati meccanici involucro protezione peso	PC/ABS plastica IP 20 / NEMA1 85 g	Standard EMC sicurezza tasso di infiammabilità	EN 50081-1, EN 50082-1 UL 916 (pendente), UL 94V-0 UL 94-V0
Sensore segnale di misura precisione	1.8 kohm TAC-termistore a 15 / 30 °C, +/- 0.35 °C		

identificativo prodotto

Prodotto	Descrizione	Codice
STR100	Modulo da parete con sensore di temperatura	0503-05-01
STR100-W	Modulo da parete (bianco) con sensore di temperatura	0503-05-02
STR 101	Modulo da parete con sensore di temperatura, LED indicatore di funzionamento	0305-01-01
STR 102	Modulo da parete con sensore di temperatura, LED indicatore di funzionamento e potenziometro di ritaratura del <i>setpoint</i>	0305-01-02
STR 103	Modulo da parete con sensore di temperatore, LED indicatore di funzionamento, pulsante bypass	0305-01-03
STR 104	Modulo da parete con sensore di temperatura, LED indicatore di funzionamento, potenziometro di ritaratura del <i>setpoint</i> , pulsante <i>bypass</i> ,	0305-01-04
STR 106	Modulo da parete con sensore di temperatura, LED indicatore di funzionamento, potenziometro di ritaratura del <i>setpoint</i> , pulsante <i>bypass</i> , controllo della velocità del ventilatore (con XENTA 101-VF) selezione automatica, <i>off</i> , manuale min-med-max	0305-01-05
STR 107	Modulo da parete con sensore di temperatura, LED indicatore di funzionamento, potenziometro di ritaratura del <i>setpoint</i> , pulsante <i>bypass</i> , controllo della velocità del ventilatore (con XENTA 101-VF), selezione automatica, <i>off</i> , <i>on</i>	0305-01-06

dimensioni

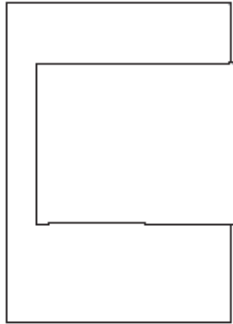


Con riserva di modifiche tecniche senza preavviso.

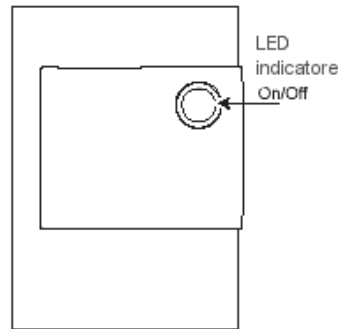
Tutti i marchi citati e i diritti da essi derivanti appartengono ai legittimi proprietari, vedi note legali <http://www.serviceclima.it>

Tipologie

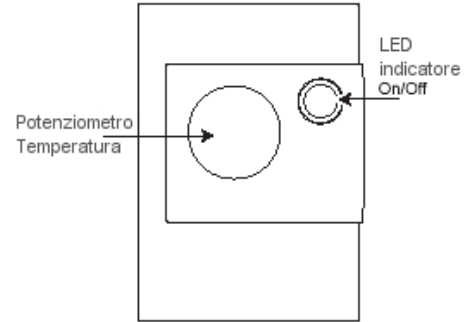
STR100



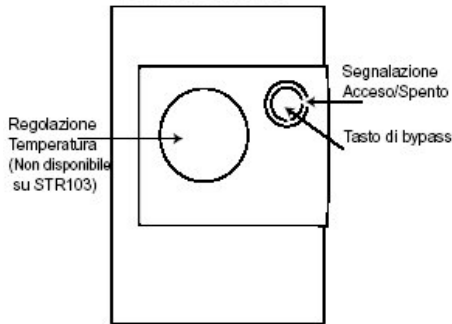
STR101



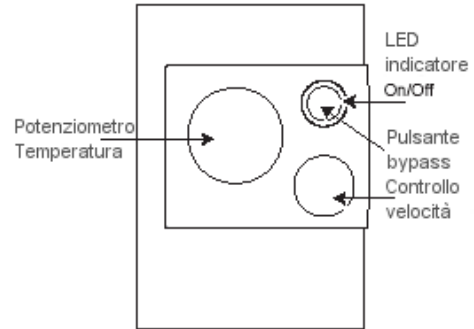
STR102



STR103/104



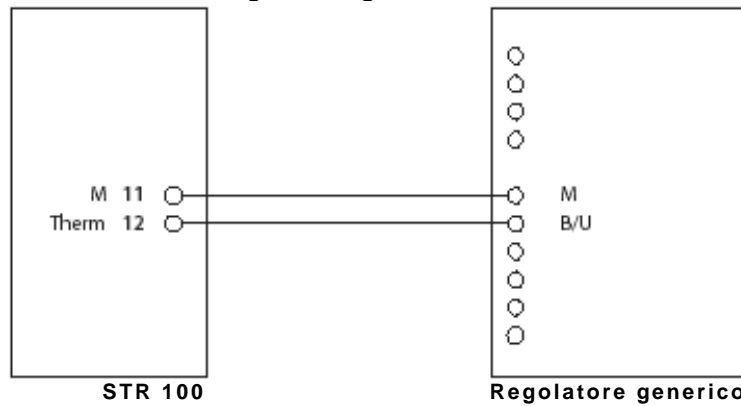
STR106/STR107



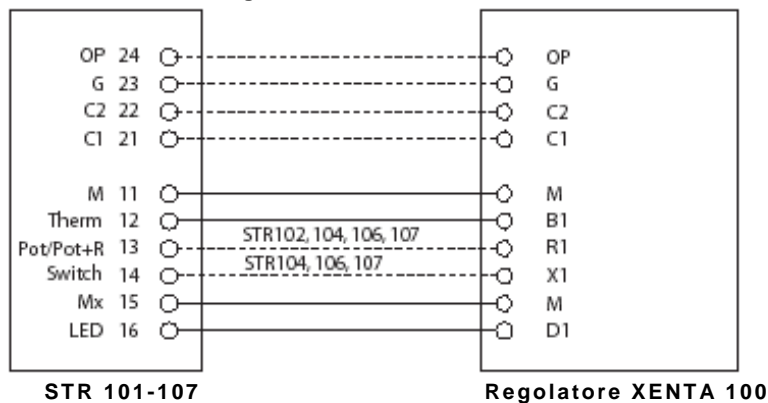
collegamenti

Tipo di cavo doppini twistato, non schermato
 Dimensione cavo min 0.7 mm²
 Distanza max 30 m

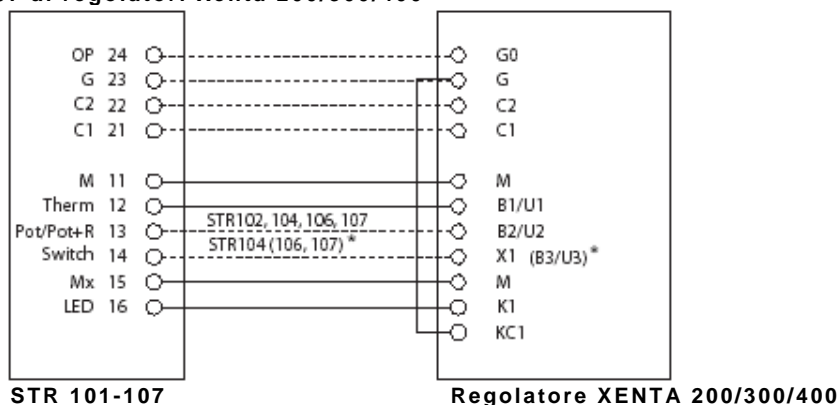
Collegamento di un STR100-107 ad un regolatore generico



Collegamento di un STR101-107 ad un regolatore Xenta 100



Collegamento STR101-107 ai regolatori Xenta 200/300/400

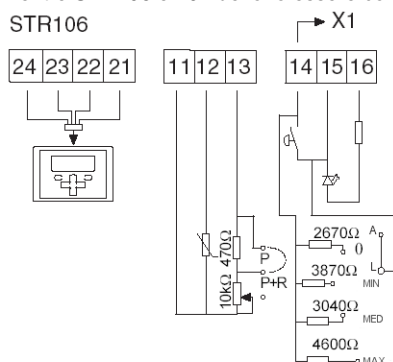


Utilizzare un'uscita analogica impostata a 5V. Altrimenti utilizzare un'uscita digitale. Se si utilizza un'alimentazione 24VAC i valori di temperatura sul modulo a muro non verranno visualizzati in modo corretto quando il LED è attivo. Per ovviare a questo problema vi sono due modi:

- effettuare una regolazione di $-0.5\text{ }^{\circ}\text{C}$ sull'applicazione Menta con il drive LED attivo.
- aggiungere una resistenza $5\text{ k}\Omega$ ($4.7 - 5,1\text{ k}\Omega$) $\frac{1}{4}\text{ W}$ in una delle tre seguenti posizioni: tra G e KC1, tra K1 e LED 16, tra Mx 15 e M. La resistenza deve essere installata fuori dal modulo STR.

Nota

STR 104 può essere collegato a un ingresso X mentre STR106 e 107 devono essere connessi a un ingresso B o U

**funzioni**

Prodotto	Sensore di temperatura	LED di segnalazione	Ritardatura setpoint	Pulsante bypass	Controllo velocità ventilatore*
STR100	X				
STR101	X	X			
STR102	X	X	X		
STR103	X	X		X	
STR104	X	X	X	X	
STR106	X	X	X	X	X**
STR107	X	X	X	X	X**

* Il controllo di velocità del ventilatore tramite XENTA 101-VF

** STR106 a-0-I-II-III

*** STR107 Auto-Off-On

LED di segnalazione

Sui moduli STR101-107 è presente un LED verde che segnala il modo di funzionamento

- la modalità comfort (on) è indicata da una luce verde costante
- la modalità risparmio (*standby*) è indicata da una luce verde lampeggiante
- la modalità di stanza non occupata/Off è indicata dalla luce verde del LED spenta

Controllo velocità ventilatore

Gli STR106 e 107 sono equipaggiati con una manopola per il controllo della velocità del ventilatore.

STR106 può essere impostato su Auto, Spento, Basso, Medio o Alto (A-0-I-II-III)

STR107 può essere impostato su Auto, Off o On.

Pulsante bypass

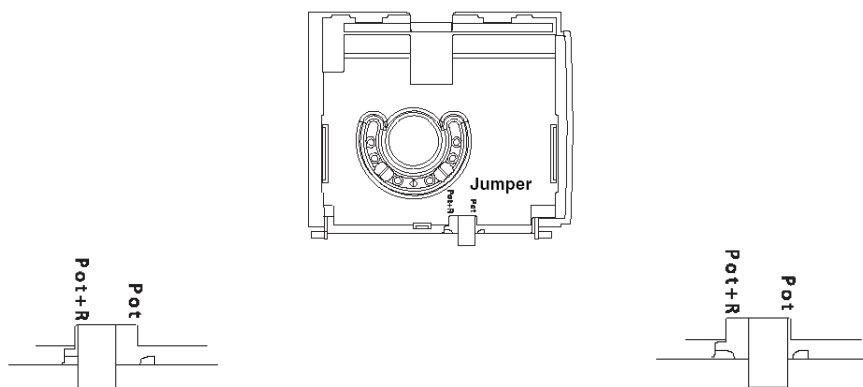
I modelli STR103, 4, 106, e 107 integrano un tasto bypass. La funzione *bypass* viene utilizzata per forzare il regolatore a passare alla modalità comfort per un tempo predefinito.

Traslazione parallela del setpoint

La traslazione del *setpoint* base di temperatura si regola attraverso una manopola e può essere impostata secondo i parametri seguenti:

- $\pm 1\text{ }^{\circ}\text{C}$
 - $\pm 2\text{ }^{\circ}\text{C}$
 - $\pm 3\text{ }^{\circ}\text{C}$
 - $\pm 4\text{ }^{\circ}\text{C}$
 - $\pm 5\text{ }^{\circ}\text{C}$
- Il cambio di regolazione viene impostata con le chiavette in plastica poste sul retro del pannello principale.

posizione dei jumper

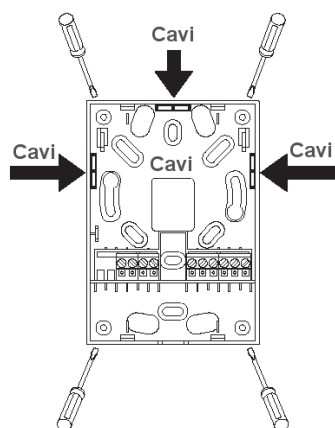


Posizione *jumper* con regolatori XENTA 200, 300 e 400

Posizione *jumper* con regolatori XENTA 100

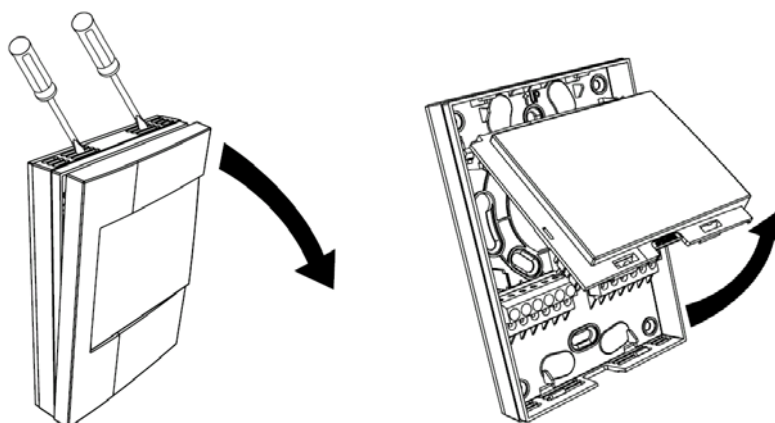
installazione

Fissaggio a parete



Per impedire la deformazione della basetta, fare attenzione quando si stringono le viti.

Attacco/rimozione del frontalino Rimozione quadro di comando



Il frontalino è unito alla basetta grazie a quattro levette ad incastro, due sopra e due alla base dello stesso. Rimuovere il frontalino con un cacciavite (o simili) premendo lievemente in modo da sganciare le levette sopra e sotto il frontalino.

Il quadro di comando è unito alla basetta attraverso due perni. Rimuovere il quadro di comando sollevandolo per la parte inferiore e scardinandolo dai due perni..

avvertenze



Le operazioni di installazione e manutenzione devono essere eseguite da personale qualificato e in assenza di alimentazione dell'apparecchio e dei carichi esterni. Il produttore non risponderà di eventuali danni causati da inadeguata installazione e/o dalla manomissione o rimozione dei dispositivi di sicurezza.

manutenzione

Montare il prodotto in ambiente asciutto e protetto dalla polvere.