



Sonda combinata di temperatura e umidità relativa. Ideale per applicazioni di tipo industriale.

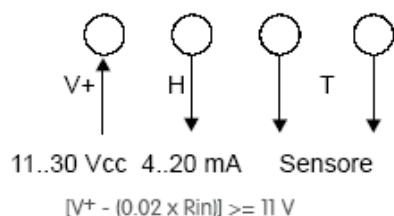
dati tecnici

Alimentazione	vds schemi elettrici	Precisione	umidità: +/-3% u.r. a 20 °C temperatura: errore max 1 °C (scala 0..50 °C) errore max 1.5 °C (scala -30..50 °C) errore max 2 °C (scala 0..100 °C)
Sensori	temperatura: resistivo umidità: capacitivo	Custodia	coperchio: policarbonato azzurro trasparente fondale: policarbonato azzurro
Uscite	T=NTC10K / u.r. 4-20mA	Protezione	IP65, classe III (sensori esclusi)
Collegamenti elet.	morsettiere a vite max 0.75 mm ²	Dimensioni	75 x 75 x 36 mm
Campo di misura	T=-5/+50°C / u.r. 0...100%	Peso	300 g
Temp. d'impiego	0...+50 °C		
Umid. d'impiego	10...95 % u.r. (senza condensa)		
Stoccaggio	-20...+70 °C		

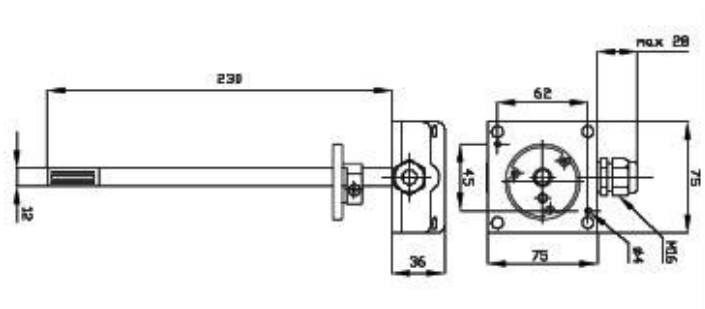
identificativo prodotto

Prodotto	Descrizione	Codice
STUC-10K4-230	Sonda combinata T/UR da canale – 4-20 mA – 2 fili	0520-05-01

collegamenti elettrici



dimensioni



influenza della temperatura sull'elettronica:

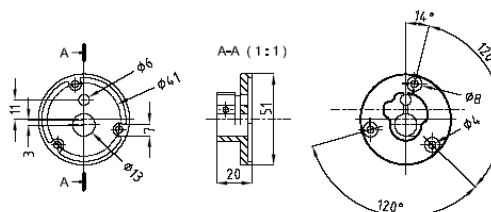
uscita 4...20 mA (temperatura): 0.015 °C/°C

uscita 4...20 mA (umidità): 0.015 % u.r./°C

limiti di carico:

uscita 4...20 mA

- alimentazione 11...17 Vcc: $R_L < 50 \text{ Ohm}$



STAFFA DI FISSAGGIO

avvertenze



Le operazioni di installazione e manutenzione devono essere eseguite da personale qualificato. Il produttore non risponderà di eventuali danni causati da inadeguata installazione e/o dalla manomissione o rimozione dei dispositivi di sicurezza.

manutenzione

Montare il prodotto in ambiente asciutto e protetto dalla polvere.

Con riserva di modifiche tecniche senza preavviso.

Tutti i marchi citati e i diritti da essi derivanti appartengono ai legittimi proprietari, vedi note legali <http://www.serviceclima.it>