



Sonda luminosità per esterno con segnale di tensione 0-10V. La sonda è composta da sensore e convertitore di segnale in un unico contenitore resistente all'azione dei raggi ultravioletti. Il collegamento al convertitore è a 3 fili. Alimentazione 24 VAC +/-10% o 15-36 VDC. La sonda SLO310 presenta 2 campi di lavoro impostabili 0-400 lx e 0-20.000 lx. Il picco sensibile è per luce ad un angolo di incidenza di 0° alla perpendicolare. il sensore ha lo stesso picco di sensibilità di spettro dell'occhio umano.

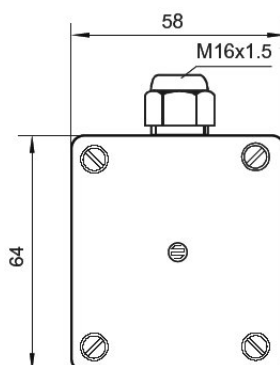
dati tecnici

Segnale di misura	0-10 V (3 fili)	Precisione	± 5%
Alimentazione	24 VAC +/-10% o 15-36 VDC.	a temp. amb. di 25 °C e U _G = 24 V DC	
Campo di misura	0 - 400 lux o 0 - 20 klux	Effetto temperatura	± 0,05 °C/°C
Lunghezza d'onda max sensibilità	600 nm	a temp. amb. di 25 °C e U _G = 24 V DC	
Protezione	IP 65	Resistenza di carico	>50 kOhm
Temperatura ambiente	-20 / +70 °C		
Dati meccanici		Consumo di corrente	
custodia	policarbonato	0 - 400 lux	8mA
peso	100 g	0 - 20 klux	13mA
		Norme	
		EMC	EN 50081-1, EN 50082-1,

identificativo prodotto

Prodotto	Descrizione	Codice
SL-O310	Sonda luminosità per esterno con segnale di tensione 0-10V	0513-03-01

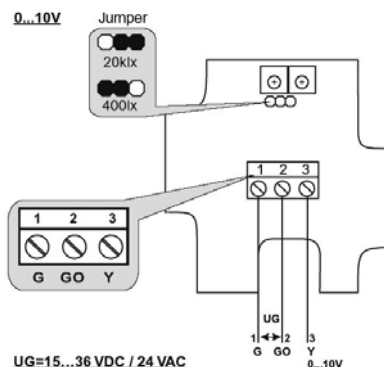
dimensioni



collegamenti

Cavo: 0,2-1,5 mm².

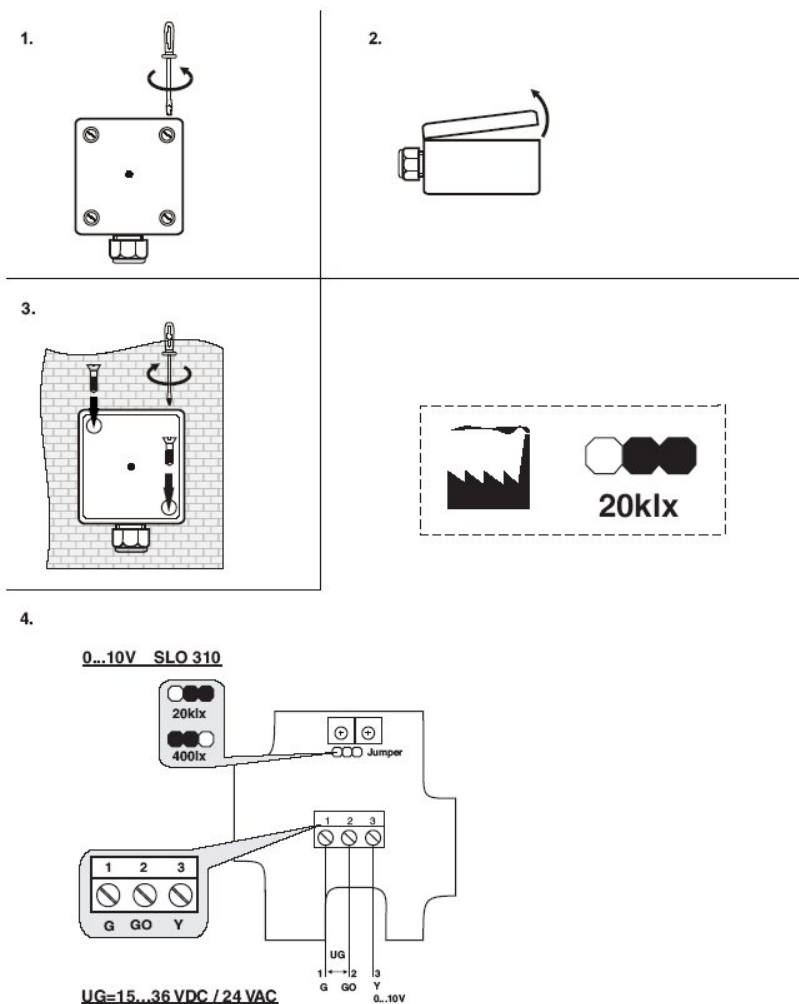
Attenzione! Evitare il contatto con i morsetti del sensore se i fili di collegamento sono scoperti.



impostazioni

L'unità è fornita già calibrata.

installazione



avvertenze



Le operazioni di installazione e manutenzione devono essere eseguite da personale qualificato, in assenza di alimentazione dell'apparecchio e dei carichi esterni. Il produttore non risponderà di eventuali danni causati da inadeguata installazione e/o dalla manomissione o rimozione dei dispositivi di sicurezza.

manutenzione

Non necessita di manutenzione