



Sonda luminosità per interni con segnale di tensione 0-10 V La sonda è composta da sensore e convertitore di segnale 4-20mA in un unico contenitore resistente all'azione dei raggi ultravioletti. La sonda SLR310 presenta 2 campi di lavoro impostabili 0-400 lx e 0-20.000 lx. Il picco sensibile è per luce ad un angolo di incidenza di 0° alla perpendicolare. il sensore ha lo stesso picco di sensibilità di spettro dell'occhio umano. Il convertitore è collegato a 2 fili e funziona sia da alimentatore che da segnale di trasmissione. La tensione di rifornimento U_M è data dal totale della tensione sul trasmettitore U_G e della differenza di potenziale attraverso il resistore del carico e le resistenze del collegamento.

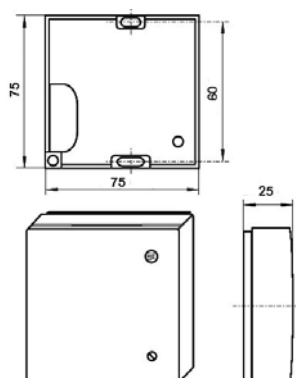
dati tecnici

Segnale di misura	4-20mA	Carico max (ohm)	$R = (U_M - 15)/0,0$
Alimentazione	24 VAC +/-10% o 15-36 VDC.	Precisione	± 5%
Campo di misura	0 - 400 lux o 0 - 20 klux	Effetto temperatura	a temp. amb. di 25 °C e $U_G = 24$ V DC ± 0,05 °C/°C
Lunghezza d'onda max sensibilità	600 nm	Resistenza di carico	a temp. amb. di 25 °C e $U_G = 24$ V DC >50 kOhm
Protezione	IP 65	Effetto tensione	0,01% per $U_G = 15-40$ V DC
Temperatura ambiente	-20 / +70 °C	Effetto carico	0,01% per R=0 a max R
Dati meccanici		Norme	EN 50081-1, EN 50082-1,
custodia	policarbonato	EMC	
peso	50 g		
Tensione nel trasmettitore			
U_G max.	36 V DC		
U_G min.	15 V DC		

identificativo prodotto

Prodotto	Descrizione	Codice
SL-R300	Sonda luminosità per interno con segnale di tensione 4-20mA	0513-02-01

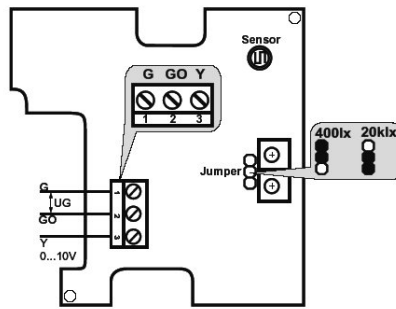
dimensioni



collegamenti

Cavo: 0,2-1,5 mm². **Attenzione!** Evitare il contatto con i morsetti del sensore se i fili di collegamento sono scoperti.

0...10V SLR 310

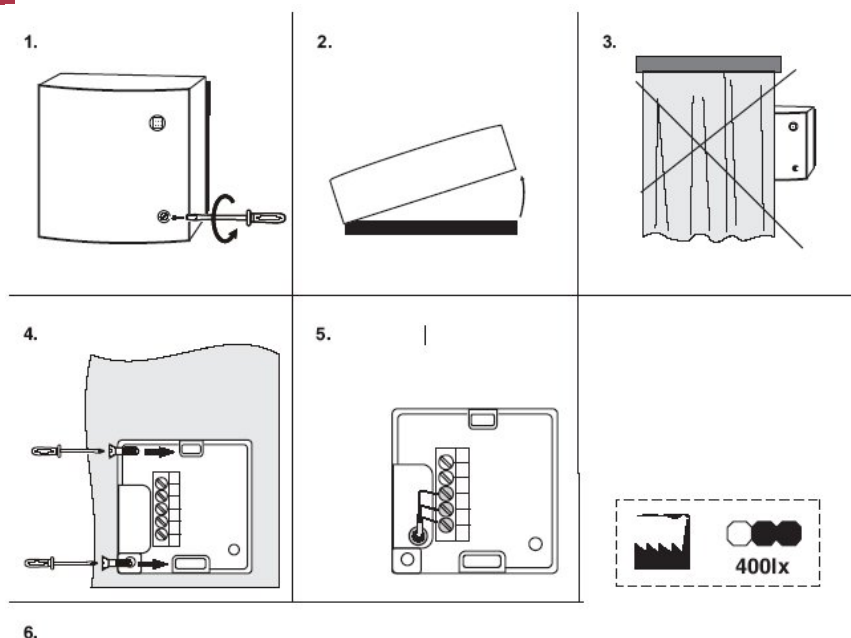


UG=15...36 VDC / 24 VAC

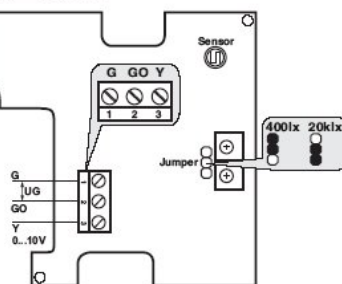
impostazioni

L'unità è fornita già calibrata.

installazione



0...10V SLR 310



UG=15...36 VDC / 24 VAC

avvertenze



Le operazioni di installazione e manutenzione devono essere eseguite da personale qualificato, in assenza di alimentazione dell'apparecchio e dei carichi esterni. Il produttore non risponderà di eventuali danni causati da inadeguata installazione e/o dalla manomissione o rimozione dei dispositivi di sicurezza.

manutenzione

Non necessita di manutenzione