



STD190 contiene quattro termistori ed è un sensore di temperatura di valore medio. Il sensore è utilizzato per misurare la temperatura nei condotti d'aria. Viene montata sopra ad una griglia o su collegamenti sospesi attraverso un condotto.

Il sensore è composto da un box di connessione con amplificatore di segnale con quattro sensori su un cavo a intervalli di 1 metro. La distanza fra il primo sensore e la scatola di giunzione è di 2 metri.

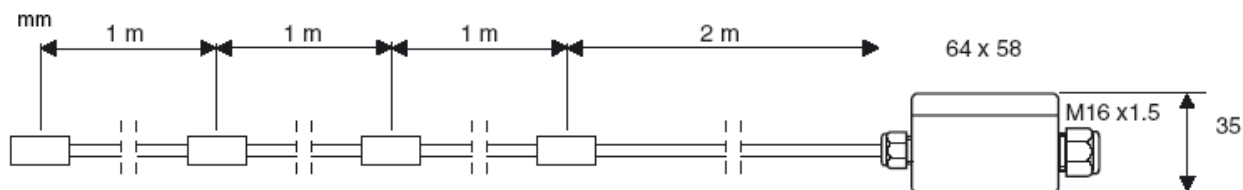
dati tecnici

Segnale di misura	NTC, 1,8 kohm a 25°	Precisione	
Temperatura operativa	-40/+100°C	-25 °C	±0.7 °C
Protezione	IP 65	±0 °C	±0.5 °C
		25 °C	±0.3 °C
Costante di tempo con velocità aria 1 m/s	c.a. 120 s	50 °C	±0.6 °C
Costante di tempo con velocità aria 3 m/s	c.a. 80 s	75 °C	±0.9 °C
		100 °C	±1.3 °C
Dati meccanici			
lunghezza cavo misurazione	3 m		
lunghezza totale cavo	5 m		
peso	190 g		
peso incluso imballaggio	240 g		

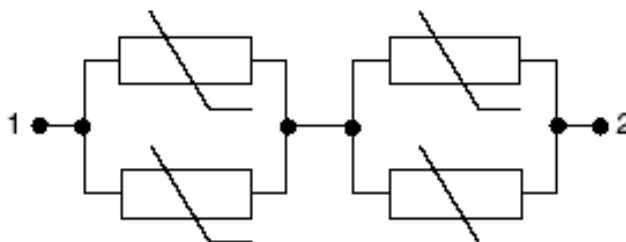
identificativo prodotto

Prodotto	Descrizione	Codice
STD190	Sonda di temperatura dell'aria tipo termistore NTC 1,8 kohm	0504-06-01

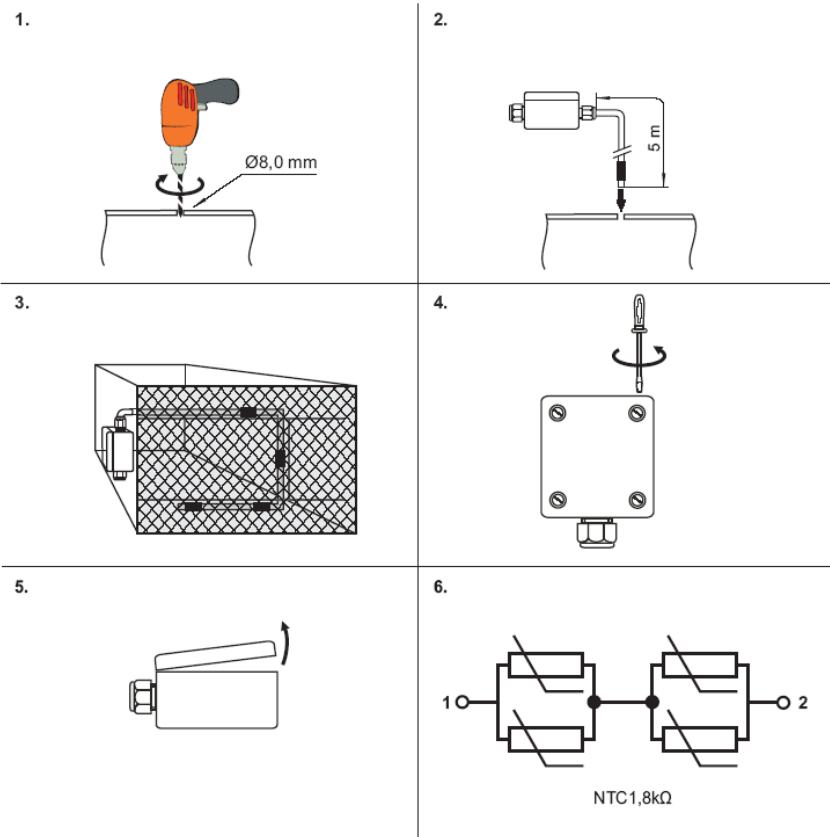
dimensioni



collegamenti



installazione



avvertenze



Le operazioni di installazione e manutenzione devono essere eseguite da personale qualificato, in assenza di alimentazione dell'apparecchio e dei carichi esterni. Il produttore non risponderà di eventuali danni causati da inadeguata installazione e/o dalla manomissione o rimozione dei dispositivi di sicurezza.

manutenzione

Non necessita di manutenzione