



La sonda STW-GP120 è prevista per il montaggio ad immersione in tubazioni per liquidi (tramite pozzetto). Dotata di contenitore IP 44 con bulbo in acciaio da 6 x 120mm. Il sensore è di tipo PTC da 2000 ohm @ 25°C (vedi valori esatti in tabella). La sonda viene fornita con pozzetto in acciaio da 1/2".

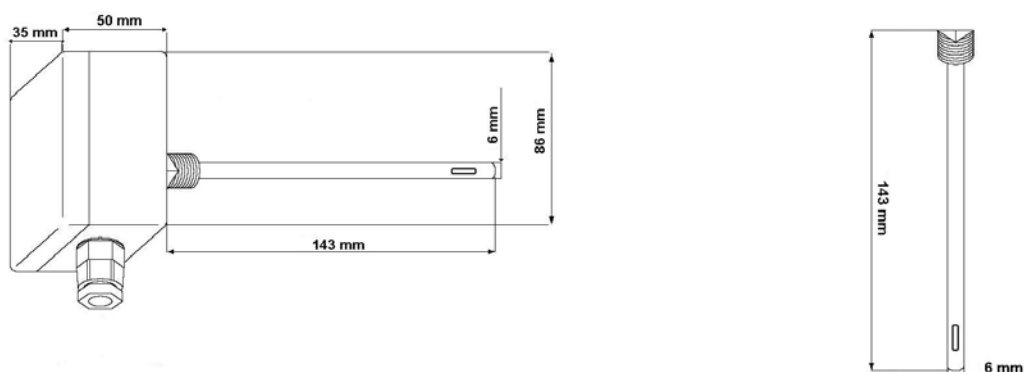
dati tecnici

Segnale di misura	PTC, 2.026 Ohm a 25°C PHILIPS KTY 81-222 sel. OH140	Dati meccanici	contenitore colore dimensioni contenitore dimensioni pozzetto	ABS bianco ghiaccio 50 x 86 x35 mm 143 x 6 mm
Temperature		Standard		
funzionamento	-25/+90°C	EMC		EN-55014-2 1997
stoccaggio	-25/+90°C	immunità		EN-55014-1 2000
Limiti di umidità	20%/80% RH non condensante	emissioni		EN-60335-1 2000
Protezione	IP44	norma di riferimento lvd		

identificativo prodotto

Prodotto	Descrizione	Codice
STW-GP120	Sonda di temperatura acqua 6 x 120 con pozzetto	0502-04-01

dimensioni



collegamenti

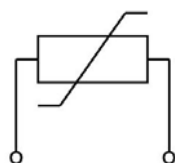


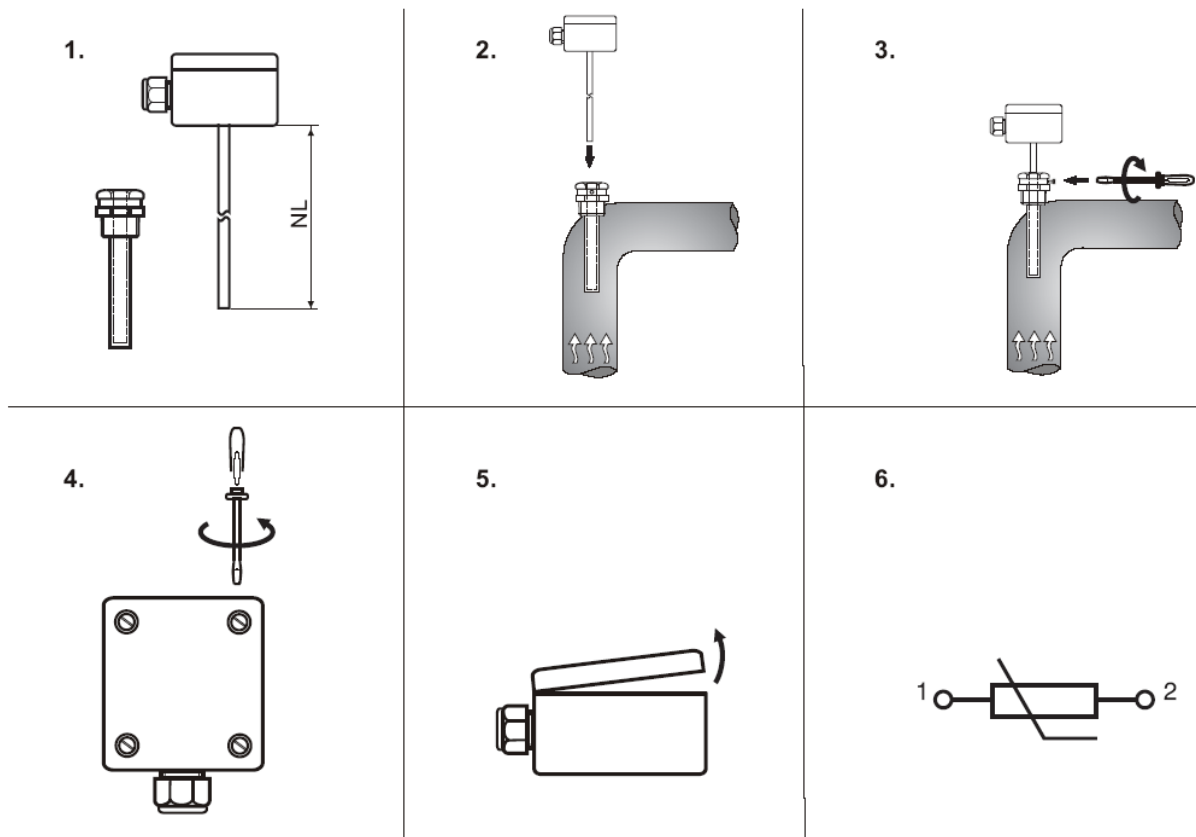
tabella dei valori di corrispondenza della sonda

°C	Ohm	°C	Ohm
0	1654	40	2270
1	1668	41	2286
2	1682	42	2303
3	1696	43	2319
4	1710	44	2336
5	1725	45	2352
6	1739	46	2368
7	1753	47	2385
8	1767	48	2401
9	1781	49	2418
10	1795	50	2434
11	1810	51	2452
12	1825	52	2471
13	1840	53	2489
14	1855	54	2508
15	1871	55	2526
16	1886	56	2544
17	1901	57	2563
18	1916	58	2581
19	1931	59	2600
20	1946	60	2618
21	1962	61	2637
22	1978	62	2656
23	1994	63	2675
24	2010	64	2694
25	2026	65	2713
26	2041	66	2731
27	2057	67	2750
28	2073	68	2769
29	2089	69	2788
30	2105	70	2807
31	2122	71	2825
32	2138	72	2844
33	2155	73	2862
34	2171	74	2880
35	2188	75	2899
36	2204	76	2917
37	2221	77	2935
38	2237	78	2953
39	2254	79	2972

installazione

NL= 143mm

Attenzione! Pozzetto già montato.



avvertenze



Le operazioni di installazione e manutenzione devono essere eseguite da personale qualificato e in assenza di alimentazione dell'apparecchio e dei carichi esterni. Il produttore non risponderà di eventuali danni causati da inadeguata installazione e/o dalla manomissione o rimozione dei dispositivi di sicurezza.

manutenzione

Non necessita di manutenzione