



TRV-S è una valvola a farfalla, progettata per essere inserita tra due contro flange di tipo PN6, PN10 o P16. La chiusura ermetica è assicurata da un rivestimento di gomma di etilene e propilene. Lo speciale rivestimento del corpo elimina l'esigenza delle guarnizioni della flangia.

Il modello del servomotore da prevedere sulla valvola è determinato dal tipo di sistema di controllo, dalla forza del servomotore, dal tempo di rotazione ecc. I servomotori compatibili sono MB15 e MB30.

La valvola può essere utilizzata con i seguenti fluidi:

- acqua calda e acqua refrigerata disareata
- vapore a bassa pressione fino a 110°C
- acqua trattata con fosfato e idrazina
- acqua disareata con gli additivi antigelo, quali glicole (fino a 50%) e soluzione salina

### dati tecnici

Tipo valvola	a farfalla	<b>Dati meccanici</b>	
Pressione nominale	PN16 (232 psi)	corpo	ghisa GG25
Temperatura fluido	- 10 / + 130 °C	rivestimento	gomma in etilene e propilene
$\Delta P_m$ (pressione differenziale)	max 400 kPa (58psi)	disco	acciaio inossidabile 1.4408 / CF8M
Trafilamento	<0,0001% di kv/Cv	vapore	acciaio inossidabile 1.4408 / CF8M

#### Controflange disponibili

PN6 (87 psi) con DIN 2631  
 PN10 (145 psi) con DIN 2632  
 PN16 (232 psi) con DIN 2633

#### Nota

Kv è il flusso attraverso la valvola completamente aperta in m<sup>3</sup>/h con una perdita di pressione di 100 kPa attraverso la valvola

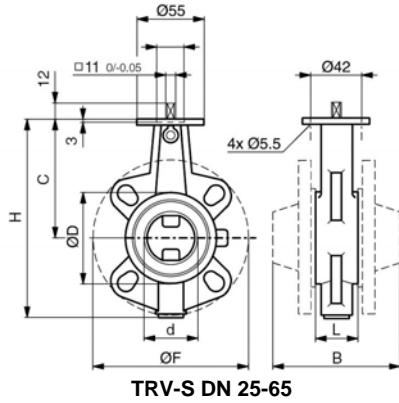
$\Delta P_m$  è la massima perdita di pressione attraverso la valvola completamente aperta

### identificativo prodotto

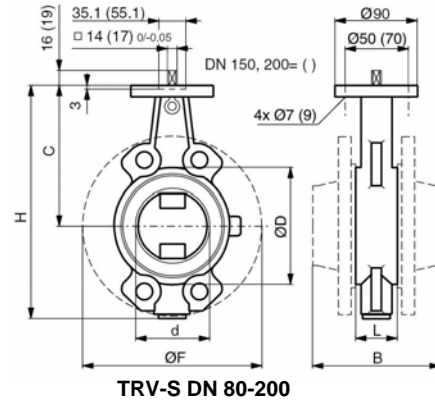
Prodotto	Descrizione						Codice
TRV-S/25/36	Valvola a farfalla DN 25	Kv m3/h	36	Cv	42		0808-01-01
TRV-S/32/40	Valvola a farfalla DN 32	Kv m3/h	40	Cv	47		0808-01-02
TRV-S/40/50	Valvola a farfalla DN 40	Kv m3/h	50	Cv	59		0808-01-03
TRV-S/50/85	Valvola a farfalla DN 50	Kv m3/h	85	Cv	100		0808-01-04
TRV-S/65/21	Valvola a farfalla DN 65	Kv m3/h	215	Cv	252		0808-01-05
TRV-S/80/420	Valvola a farfalla DN 80	Kv m3/h	420	Cv	491		0808-01-06
TRV-S/100/800	Valvola a farfalla DN 100	Kv m3/h	800	Cv	936		0808-01-07
TRV-S/125/1010	Valvola a farfalla DN 125	Kv m3/h	1010	Cv	1182		0808-01-08
TRV-S/150/2100	Valvola a farfalla DN 150	Kv m3/h	2100	Cv	2457		0808-01-09
TRV-S/200/4000	Valvola a farfalla DN 200	Kv m3/h	4000	Cv	4680		0808-01-10

Prodotto	Apparecchiatura in pressione Detective PED 97/23/EC	Marchio CE	Codice
TRV-S/25/36	Cat. 0	No	0808-01-01
TRV-S/32/40	Cat. 0	No	0808-01-02
TRV-S/40/50	Cat. 0	No	0808-01-03
TRV-S/50/85	Cat. 0	No	0808-01-04
TRV-S/65/21	Cat. 1	CE	0808-01-05
TRV-S/80/420	Cat. 1	CE	0808-01-06
TRV-S/100/800	Cat. 1	CE	0808-01-07
TRV-S/125/1010	Cat. 1	CE	0808-01-08
TRV-S/150/2100	Cat. 1	CE	0808-01-09
TRV-S/200/4000	Cat. 1	CE	0808-01-10

## dimensioni

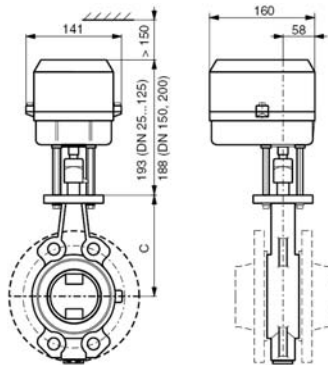


TRV-S DN 25-65

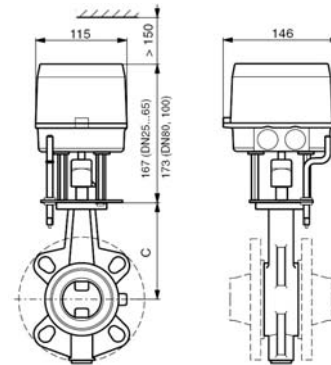


TRV-S DN 80-200

DN	d	C	H	L	ØD	B		ØF		Peso
						PN6 (87 psi)	PN10/PN16 (145/232 psi)	PN (87 psi)	PN10/PN16 (145/232 psi)	
mm	mm	mm	mm	mm	mm	mm	mm	mm	mm	Kg
25	31,9	104	149	33	64	103	109	100	115	1,0
32	31,9	104	154,5	33	69	103	113	120	140	1,2
40	38,7	113	178	33	82	109	117	130	150	2,8
50	48,3	126	209,5	43	95	119	133	140	165	3,1
65	63,2	134,5	209,5	46	115	122	136	160	185	4,1
80	78,6	157	260	46	130	130	146	190	200	4,3
100	98,4	167,5	261,5	52	150	142	156	210	220	4,9
125	123	180	306,5	56	180	152	166	240	250	7,2
150	147,6	203	352,5	56	206	152	166	265	285	9,5
200	197,8	228,5	403,5	60	250	170	182	320	340	12,0



MB30



MB15

## kit di accoppiamento

		Servomotori Input		MB15B inc/dec	MB15A 0-10 V	MB30B inc/dec	MB30A 0-10 V
Δ Pc = pressione differenziale accettabile quando la valvola è chiusa		Δ Pc		Δ Pc		Δ Pc	
Prodotto	Codice	Kit 1)	kP	psi	Kit 1)	kP	psi
TRV-S/25/36	0808-01-01	A	1000	145	C	1000	145
TRV-S/32/40	0808-01-02	A	1000	145	C	1000	145
TRV-S/40/50	0808-01-03	A	1000	145	C	1600	232
TRV-S/50/85	0808-01-04	A	1000	145	C	1600	232
TRV-S/65/21	0808-01-05	A	700	102	C	1600	232
TRV-S/80/420	0808-01-06	B	400	58	D	1000	145
TRV-S/100/800	0808-01-07	B	200	29	D	1000	145
TRV-S/125/1010	0808-01-08	-	-	-	D	600	87
TRV-S/150/2100	0808-01-09	-	-	-	E	500	72
TRV-S/200/4000	0808-01-10	-	-	-	E	300	43

1) Kit di assemblaggio necessario  
 A=0706-01-01 Kit MB15 a TRV-S DN 25-65  
 B=0706-02-01 Kit MB15 a TRV-S DN 80-100  
 C=0706-03-01 Kit MB30 a TRV-S DN 25-65  
 D=0706-04-01 Kit MB30 a TRV-S DN 80-125  
 E=0706-05-01 Kit MB30 a TRV-S DN 150-200

## installazione

La valvola dovrebbe essere installata nel tubo di ritorno, per evitare di esporre il servomotore ad elevate temperature. Il servomotore non deve essere montato sotto la valvola. Per accertarsi che i solidi in sospensione non vadano a contrasto fra il disco della valvola ed il corpo, un filtro dovrebbe essere installato a monte della stessa, l'impianto dovrebbe essere lavato prima di installare la valvola.

**1**

**2**

**3**

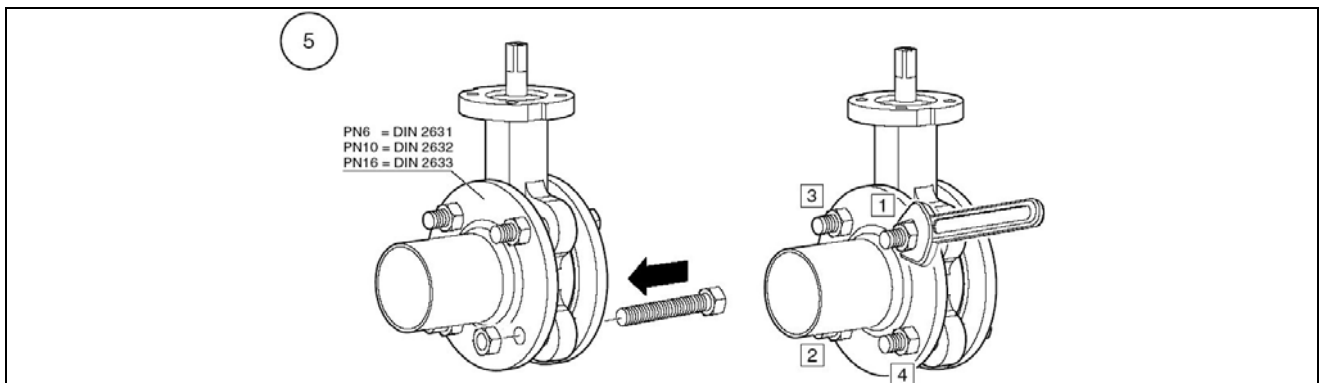
DN	di	L	A
25	31.9	33	-
32	31.9	33	-
40	38.7	33	11
50	48.3	43	25
65	63.2	46	45
80	78.6	46	65
100	98.4	52	86
125	123.0	56	112
150	147.6	56	139
200	197.8	60	191

**4a**

**4b**

**4c**

**4d**



## avvertenze



Le operazioni di installazione e manutenzione devono essere eseguite da personale qualificato. Il produttore non risponderà di eventuali danni causati da inadeguata installazione e/o dalla manomissione o rimozione dei dispositivi di sicurezza.

## manutenzione

Non necessita di manutenzione.