



V2GBR



V3GBR

Le valvole a globo filettate a 2 vie V2GBR o 3 vie V3GBR sono utilizzate per la regolazione in impianti di climatizzazione con acqua calda a bassa pressione e per sistemi di refrigerazione di impianti medio-piccoli. Motorizzate con gli attuatori MEV3P-R-24/230 e EMV-R-24, possono essere utilizzate con i seguenti fluidi:

- acqua a 2 / 120 °C
- acqua domestica
- acqua con additivi antigelo come glicole (fino a un max di 50%)
- le valvole a 3 vie possono essere utilizzate in sistemi di miscelazione o applicazioni diverse
- caratteristiche di flusso logaritmiche
- le valvole fino a Kvs 4,0 hanno attacchi adattabili ai requisiti differenti di Kvs
- il formato compatto rende la serie di valvole V2/V3GBR particolarmente adatta per le installazioni in cui lo spazio è limitato

dati tecnici

Tipo valvola	a 2, 3 vie	Dati meccanici	
Pressione nominale	PN16	corpo valvola	bronzo
Temperatura fluido	2 / 120 °C (glicole max. 50%)	parti interne	ottone
Caratteristiche valvole a 2 vie	0 / 30% lineare	stelo	acciaio inox
perdita	30 / 100% egualpercentuale max 0,02% k _{vs}	Pressione operativa	max 1600 kPa (16 bar)
Caratteristiche valvole a 3 vie	0 / 30% lineare	Corsa	5,5 mm
attraverso la via dritta II	30 / 100% egualpercentuale max 0,02% k _{vs}	Dimensione filettatura	
perdita		valvola	a ISO228/1
bypass	lineare	raccordi	a ISO7/1
perdita	max 2% k _{vs}	Prova idraulica di tenuta a pressione	IEC 543-1

identificativo prodotto

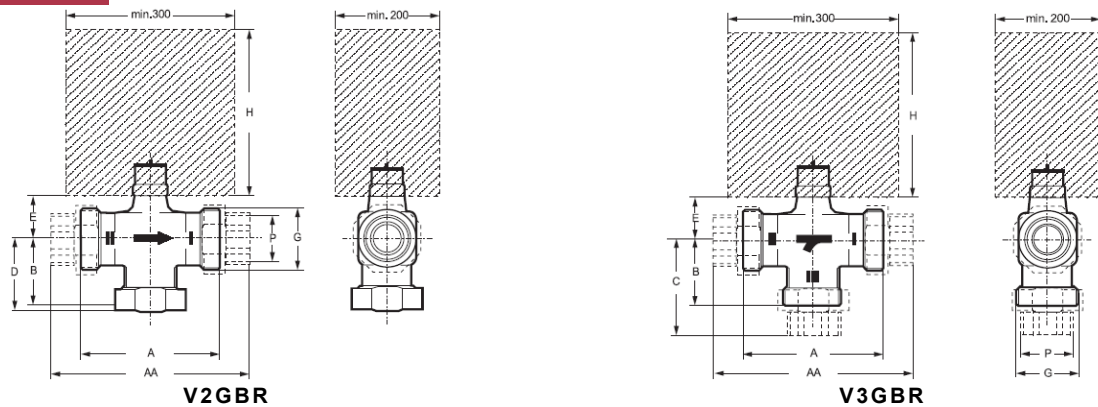
Prodotto	Descrizione	Codice
V2GBR/15/0,25	Valvola a globo filettata 2 vie DN 15	0801-01-01
V2GBR/15/0,4	Valvola a globo filettata 2 vie DN 15	0801-01-02
V2GBR/15/0,63	Valvola a globo filettata 2 vie DN 15	0801-01-03
V2GBR/15/1,0	Valvola a globo filettata 2 vie DN 15	0801-01-04
V2GBR/15/1,6	Valvola a globo filettata 2 vie DN 15	0801-01-05
V2GBR/15/2,5	Valvola a globo filettata 2 vie DN 15	0801-01-06
V2GBR/20/2,5	Valvola a globo filettata 2 vie DN 20	0801-01-07
V2GBR/20/4,0	Valvola a globo filettata 2 vie DN 20	0801-01-08
V2GBR/20/6,3	Valvola a globo filettata 2 vie DN 20	0801-01-09
V2GBR/25/10,0	Valvola a globo filettata 2 vie DN 25	0801-01-10
V2GBR/32/16,0	Valvola a globo filettata 2 vie DN 32	0801-01-11
V2GBR/40/25,0	Valvola a globo filettata 2 vie DN 40	0801-01-12
V3GBR/15/0,25	Valvola a globo filettata 3 vie DN 15	0803-01-01
V3GBR/15/0,4	Valvola a globo filettata 3 vie DN 15	0803-01-02
V3GBR/15/0,63	Valvola a globo filettata 3 vie DN 15	0803-01-03
V3GBR/15/1,0	Valvola a globo filettata 3 vie DN 15	0803-01-04
V3GBR/15/1,6	Valvola a globo filettata 3 vie DN 15	0803-01-05
V3GBR/15/2,5	Valvola a globo filettata 3 vie DN 15	0803-01-06
V3GBR/20/2,5	Valvola a globo filettata 3 vie DN 20	0803-01-07
V3GBR/20/4,0	Valvola a globo filettata 3 vie DN 20	0803-01-08
V3GBR/20/6,3	Valvola a globo filettata 3 vie DN 20	0803-01-09
V3GBR/25/10,0	Valvola a globo filettata 3 vie DN 25	0803-01-10
V3GBR/32/16,0	Valvola a globo filettata 3 vie DN32	0803-01-11
V3GBR/40/25,0	Valvola a globo filettata 3 vie DN 40	0803-01-12

accessori



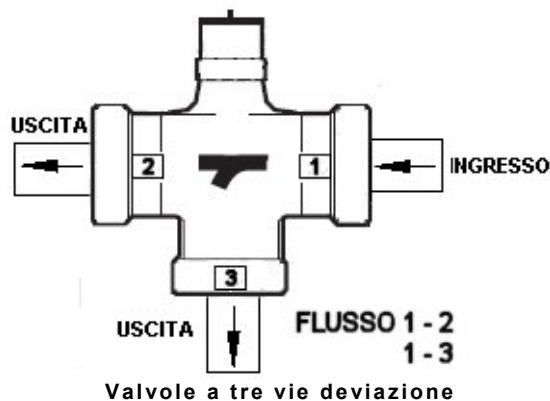
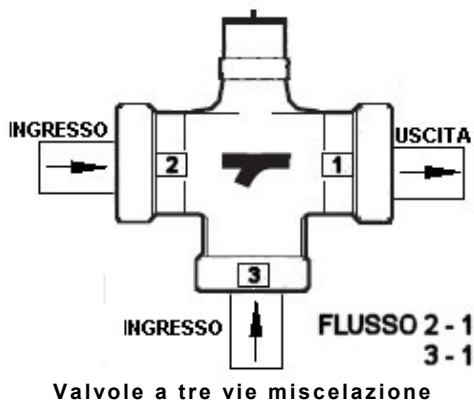
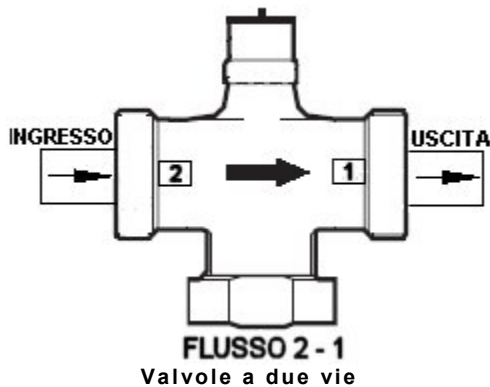
Prodotto	Descrizione	Codice
R-GBR-15	Raccordi per valvole V2/V3GBR DN15	0805-02-01
R-GBR-20	Raccordi per valvole V2/V3GBR DN 20	0805-02-02
R-GBR-25	Raccordi per valvole V2/V3GBR DN 25	0805-02-03
R-GBR-32	Raccordi per valvole V2/V3GBR DN 32	0805-02-04
R-GBR-40	Raccordi per valvole V2/V3GBR DN 40	0805-02-05
R-GBR-20.4	Raccordi per valvole V2/V3GBR DN 20.4	0805-02-06

dimensioni



DN	mm	A	AA	B	C	D	E	G	G1	Hmin	Peso Kg	
		mm	mm	mm	mm	mm	mm	mm		mm	V3GBR	V2GBR
2 vie	15/2	66	118	24,0	57	24,5	22,5	G 1/2"	200	0,8	1,0	0,15
	15/3	66	118	31,0	57	24,5	22,5	G 1/2"	200	0,8	1,0	0,15
3 vie	20	100	150	50,0	76	59	30,5	G 1/4"	200	0,9	1,1	0,23
	25	105	160	52,5	81	62	32,5	G 1/2"	200	1,0	1,3	0,26
	32	105	168	52,5	84	62	39,5	G2"	200	1,6	1,9	0,44
	40	130	191	65,0	100	76	78	G2 1/4"	200	2,7	3,2	0,54

caratteristiche



Valvole 2 vie V2GBR

Prodotto	DN	Kvs	Sv	Attuatori 3 punti MEV3P-R-24/230 modulante 0-10 V DC EMV-R-24 2 vie (kPa)		Raccordi per corpo valvola
				Δp_{max}	Δp_s	
V2GBR/15/0,25	15	0,25	>50	1000	1200	R-GBR-15
V2GBR/15/0,4	15	0,4	>50	1000	1200	R-GBR 15
V2GBR/15/0,63	15	0,63	>50	1000	1200	R-GBR 15
V2GBR/15/1,0	15	1,0	>50	900	1000	R-GBR 15
V2GBR/15/1,6	15	1,6	>50	900	1000	R-GBR 15
V2GBR/15/2,5	15	2,5	>50	800	850	R-GBR 15
V2GBR/20/2,5	20	2,5	>50	800	850	R-GBR-20
V2GBR/20/4,0	20	4,0	>50	800	850	R-GBR-20.4
V2GBR/20/6,3	20	6,3	>100	300	400	R-GBR-20
V2GBR/25/10,0	25	10,0	>100	200	400	R-GBR-25
V2GBR/32/16,0	32	16,0	>100	200	400	R-GBR-32
V2GBR/40/25,0	40	25	>100	100	200	R-GBR-40

Valvole 3 vie V3GBR

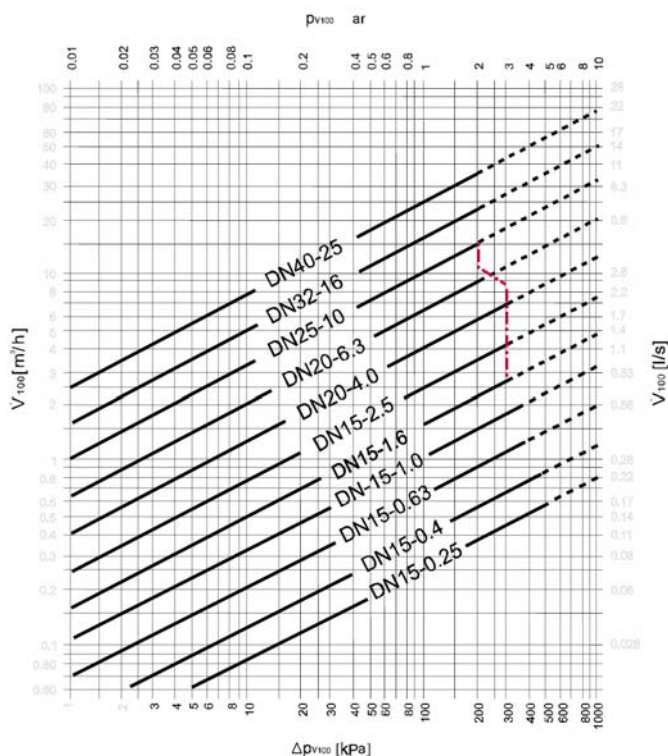
Prodotto	DN	Kvs	Sv	Attuatori 3 punti MEV3P-R-24/230 modulante 0-10 V DC EMV-R-24 3 vie (kPa)		Raccordi per corpo valvola
				Δp_{max}	Δp_s	
V3GBR/15/0,25	15	0,25	>50	1000	1000	R-GBR-15
V3GBR/15/0,4	15	0,4	>50	1000	1000	R-GBR 15
V3GBR/15/0,63	15	0,63	>50	1000	1000	R-GBR 15
V3GBR/15/1,0	15	1,0	>50	900	1000	R-GBR 15
V3GBR/15/1,6	15	1,6	>50	900	1000	R-GBR 15
V3GBR/15/2,5	15	2,5	>50	800	800	R-GBR 15
V3GBR/20/2,5	20	2,5	>50	800	800	R-GBR-20
V3GBR/20/4,0	20	4,0	>100	800	800	R-GBR-20.4
V3GBR/20/6,3	20	6,3	>100	300	300	R-GBR-20
V3GBR/25/10,0	25	10	>100	200	200	R-GBR-25
V3GBR/32/16,0	32	16	>100	200	200	R-GBR-32
V3GBR/40/25,0	40	25	>100	100	100	R-GBR-40

grafico delle perdite di carico

Le valvole a 3 vie possono essere utilizzate sia in miscelazione che in deviazione



Miscelazione da II e da III a I
 Deviazione da I a II e a III



Kvs coefficiente volumico di portata
Sv *range ability* di VDI2173
 Δp_{max} pressione differenziale massima ammissibile attraverso la valvola per la quale il servomotore può ancora aprire e chiudere con sicurezza la valvola

Δp_s pressione differenziale massima attraverso la valvola, in caso eccezionale, per la quale il servomotore può chiudere la valvola portata fluido
V100 portata fluido
 Δp_{v100} differenziale di pressione valvola completamente aperta

avvertenze



Le operazioni di installazione e manutenzione devono essere eseguite da personale qualificato. Il produttore non risponderà di eventuali danni causati da inadeguata installazione e/o dalla manomissione o rimozione dei dispositivi di sicurezza.

manutenzione

Non necessita di manutenzione.