



Il TI-IO/DOM4 è un modulo convertitore di 1 ingresso analogico in 4 uscite digitali commutabili singolarmente. In modalità sequenza il modulo incorpora un temporizzatore per inserire eventuali ritardi sulle abilitazioni delle uscite per prevenire oscillazioni troppo rapide sulle abilitazioni delle uscite e per partenze ritardate dopo il verificarsi di una mancanza di tensione. In modalità binaria il modulo fornisce 16 combinazioni di uscite diverse in funzione del segnale in ingresso ricevuto.

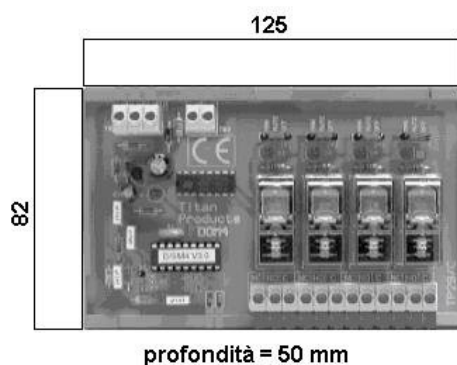
### dati tecnici

Alimentazione	24 VAC/DC +/-10%	LED	Indicatore di presenza alimentazione
Ingressi	0-10 V DC	Collegamenti	cavi da 2,5 mm max
Uscita	4 a relè con contatto in scambio max 240 V AC – 5A selezionabili Manuale/Auto/off	Temperatura funzionamento	-10/+40 °C
		Dimensioni	82x125x50 mm
		Montaggio	su guida DIN

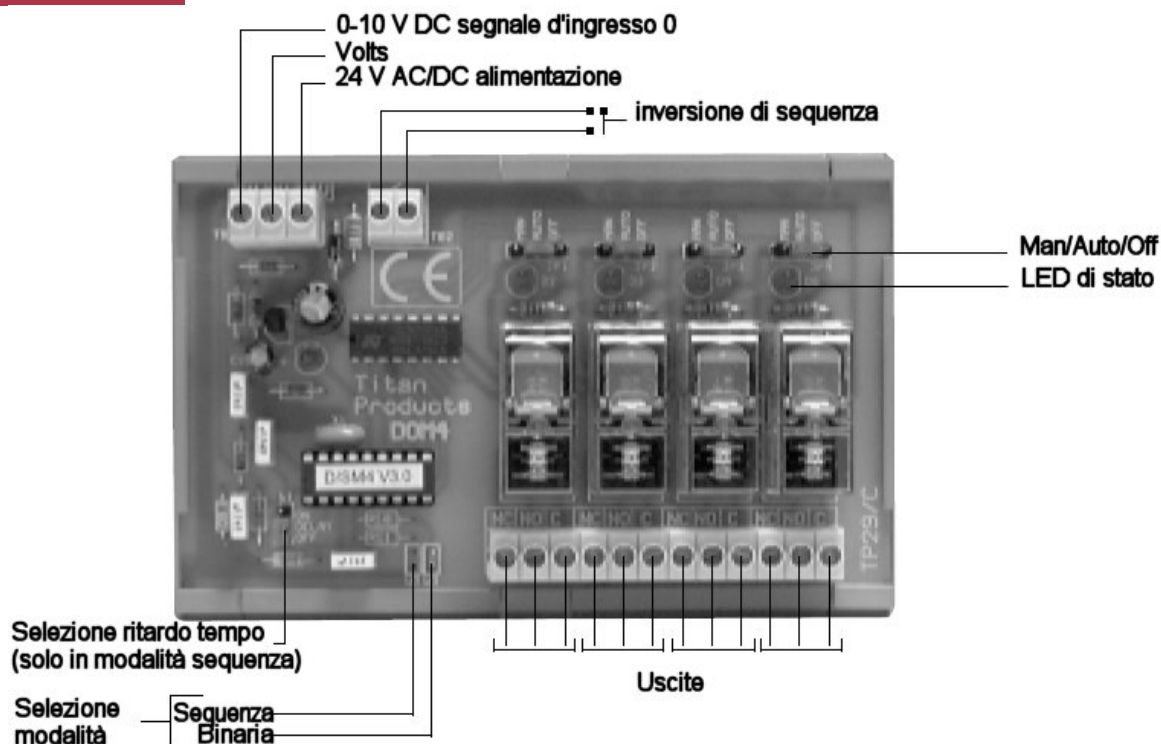
### identificativo prodotto

Prodotto	Descrizione	Codice
TI-IO/DOM4	Modulo conversione 1 ingresso analogico in 4 uscite digitali	1201-03-01

### dimensioni



## collegamenti



## tabella sequenze

Tensione ingresso	R1/R4	R2/R3	R3/R2	R4/R1
0.0	OFF	OFF	OFF	OFF
2.0	ON	OFF	OFF	OFF
4.5	ON	ON	OFF	OFF
7.0	ON	ON	ON	OFF
9.5	ON	ON	ON	ON

## tabella combinazioni binaria uscite digitali

Segnale Volts	0	0.6	1.2	1.8	2.4	3.0	3.6	4.2	4.8	5.4	6.0	6.6	7.2	7.8	8.4	9.0
R1	OFF	ON	OFF	ON	OFF	ON	OFF	ON	OFF	ON	OFF	ON	OFF	ON	OFF	ON
R2	OFF	OFF	ON	ON	OFF	OFF	ON	ON	OFF	OFF	ON	ON	OFF	OFF	ON	ON
R3	OFF	OFF	OFF	OFF	ON	ON	ON	ON	OFF	OFF	OFF	OFF	ON	ON	ON	ON
R4	OFF	OFF	OFF	OFF	OFF	OFF	OFF	OFF	ON	ON	ON	ON	ON	ON	ON	ON

## impostazioni

Tarature già eseguite da ns. ufficio tecnico. Salvo definire funzionalità richiesta a secondo delle utilizzazioni.

## installazione

I moduli ausiliari sono predisposti per il montaggio su barra DIN TS 35 mm EN 50 022.

## avvertenze



Le operazioni di installazione e manutenzione devono essere eseguite da personale qualificato e in assenza di alimentazione dell'apparecchio e dei carichi esterni. Il produttore non risponderà di eventuali danni causati da inadeguata installazione e/o dalla manomissione o rimozione dei dispositivi di sicurezza.

## manutenzione

Montare il prodotto in ambiente asciutto e protetto dalla polvere.