



XENTA 102-EF è il regolatore di zona progettato per applicazioni di riscaldamento e raffreddamento VAV con ventilatore elettrico e controllo on/off. L'uscita a relè può essere usata per regolare i radiatori attraverso attuatori elettrotermici. L'unità mantiene costante la temperatura ambiente controllando il flusso d'aria attraverso un'unità VAV (Belimo® Compact per esempio). Se presente è possibile gestire il postriscaldatore elettrico. E' possibile collegare un sensore di anidride carbonica esterno all'unità consentendo così anche il controllo della qualità dell'aria nell'ambiente. Il regolatore XENTA 102-EF è certificato LONMARK® e comunica su rete LONTALK® TP/FT-10 tramite doppino twistato non schermato. Può funzionare come unità stand-alone o come parte di un sistema. Tutte le variabili di rete possono essere monitorate e configurate tramite terminale operatore XENTA OP versione 3.11 o successiva. Con i regolatori XENTA 102 è possibile utilizzare i moduli a parete STR. Per i regolatori della gamma XENTA 100 sono disponibili delle morsettiere ad innesto rapido collegabili ai morsetti dell'unità.

dati tecnici

Alimentazione	24 V AC ±10% +20%, 50–60Hz	Ingresso regolazione setpoint su modulo a muro, R1	
Assorbimento		tipo	10 KΩ potenziometro lineare
con XENTA OP	4VA	campo di misura	± 5 °C
alimentazione attuatore	max.12VA	precisione	± 0,1 °C
uscita digitale	max.19VA	Uscite per regolatore flusso d'aria, Y1	
totale	max 35VA	uscita	0-10 V DC
Temperatura ambiente		corrente massima	2 mA
operatività	0 /+50 °C	precisione	± 0,2 V
immagazzinaggio	-20 / +50 °C	Uscita relè per riscaldamento elettrico o attuatori termici per radiatori, K1 e KC1	
umidità	max. 90% RH, senza condensa	attuatore termico	NC/NO
Dati meccanici		tensione massima	250 V AC
involucro	plastica ABS/PC	carico massimo	2 A
protezione	IP 30	Programma applicazione	
colore	grigio/rosso	durata ciclo	15 s
dimensioni	127x126x50 mm	LED	
peso	0,4 kg	accensione	verde
Ingressi sensore rilevamento presenza persone/contatto finestra, X2-X3		servizio	rosso
voltaggio contatto aperto	23 V DC ± 1 VDC	Interoperabilità	
corrente contatto chiuso	4 mA	standard	conforme a
durata minima impulso ingresso X2/X3	250 ms/15 s		Linee guida interoperabilità LONMARK e Profilo funzionale LONMARK: regolatore VAV
Uscita per controllo ventilatore on/off, V1:		protocollo di comunicazione	LonTalk®
tensione minima uscita	tensione di alimentazione – 1.5 V	rete	TP/FT-10, 78 kbps
carico massimo	0.8 A	tipo Neuron®	3150®, 10MHz
Ingresso tasto bypass su modulo a muro, X1		Standard di conformità	
durata minima impulso ingresso	250 ms	emissione	C-Tick, FCC Part 15, EN 50081-1
corrente massima, LED	2 mA, per STR	immunità	EN 50082-1
Ingresso sensore temperatura, B1		lista ETL	UL 3111-1, prima edizione
tipo termistore	NTC, 1800 Ω a 25 °C		CAN/CSA C22.2 N.1010.1-92
campo d misura	-10 / 50 °C	UL 916	Equipaggiamento di Gestione dell'Energia
precisione	±0.2 °C	classe infiammabilità materiali	UL 94-5V UL
Ingressi flusso d'aria e sensore anidride carbonica , Z1-Z2			
campo d misura	0-10 V DC		
precisione	± 0,05 V		

Con riserva di modifiche tecniche senza preavviso.

Tutti i marchi citati e i diritti da essi derivanti appartengono ai legittimi proprietari, vedi note legali <http://www.serviceclima.it>

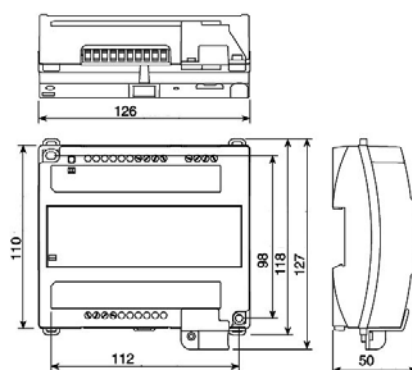
identificativo prodotto

Prodotto	Descrizione	Codice
XENTA 102-EF	Regolatore ambiente LonMark® per VAV con riscaldatore elettrico, alimentazione 24 V AC, gestione ambiente con STR	0303-03-05

moduli a parete

Prodotto	Descrizione	Codice
STR100	Modulo da parete con sensore di temperatura	0503-05-01
STR 101	Modulo da parete con sensore di temperatura, LED indicatore di funzionamento	0305-01-01
STR 102	Modulo da parete con sensore di temperatura, LED indicatore di funzionamento e potenziometro di ritaratura del <i>setpoint</i>	0305-01-02
STR 103	Modulo da parete con sensore di temperatura, LED indicatore di funzionamento, pulsante bypass	0305-01-03
STR 104	Modulo da parete con sensore di temperatura, LED indicatore di funzionamento, potenziometro di ritaratura del <i>setpoint</i> , pulsante <i>bypass</i> ,	0305-01-04

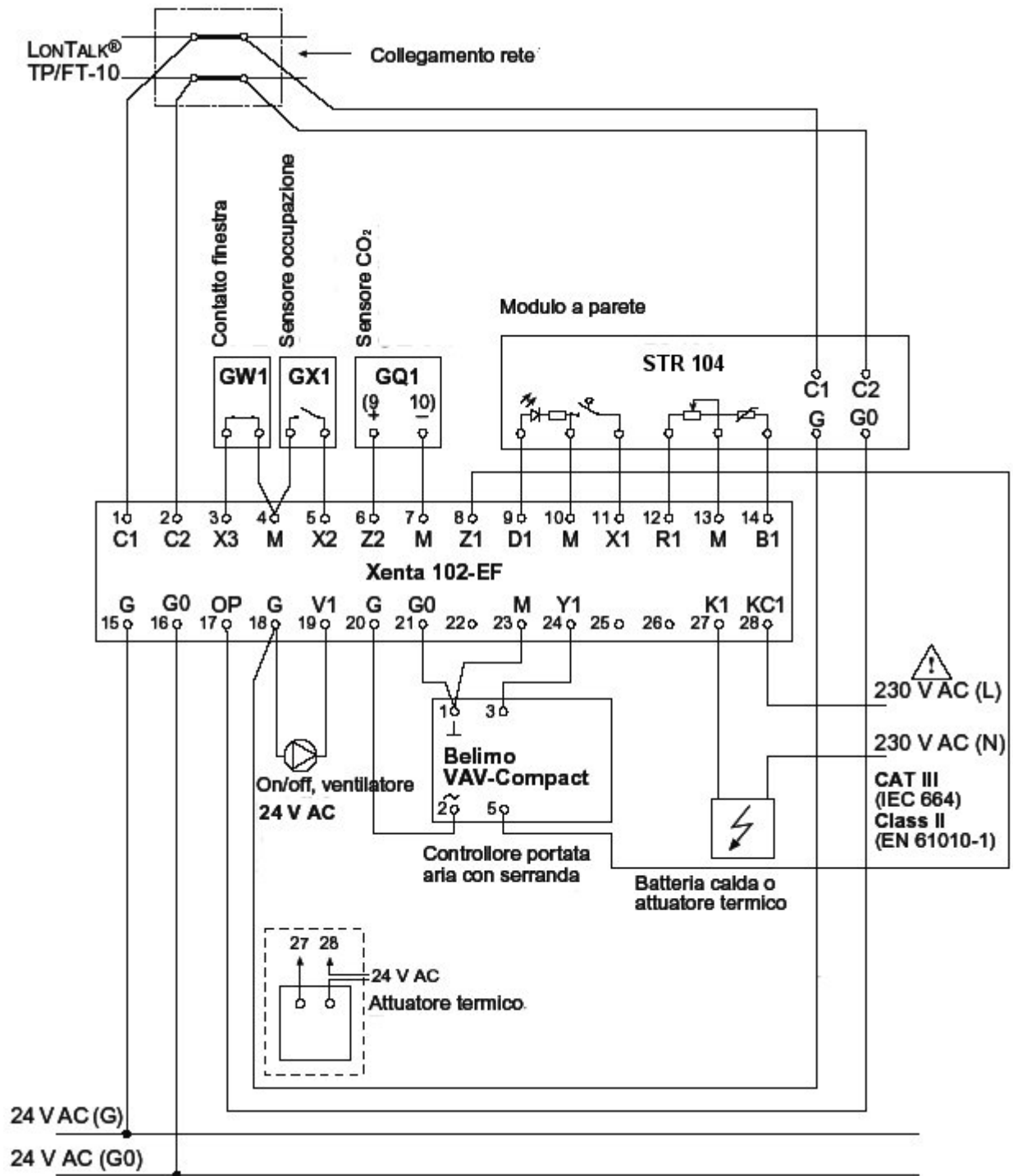
dimensioni



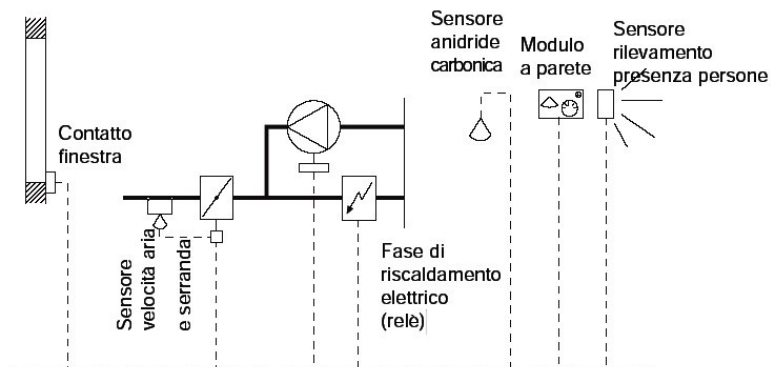
collegamenti

Fissare con cura i cavi al controllore. Se si utilizza un normale trasformatore collegare l'alimentazione 24 V AC G-G e G0-G0 in **tutte** le unità. Questo non riguarda i morsetti G0 del modulo a parete. Si consiglia inoltre di mettere a terra i morsetti G0 dell'installazione al fondo del trasformatore. Utilizzare fusibili da 6 A max per ciascun controllore o per ciascun gruppo di controllori. Inguainare U1 e M quando non vi è alcun sensore collegato. Lunghezze altri cavi: max 30 m, min 0,7 mm², il diametro min. 0,7 mm² si riferisce a tutti gli altri tipi di cavi ed apparecchiature. I cavi devono essere twistati, ma non schermati.

N.	Sigla	Descrizione	N.	Sigla	Descrizione
1	C1	Canale di comunicazione TP/FT-10	15	G	Ingresso 24 V AC
2	C2	Canale di comunicazione TP/FT-10	16	G0	Ingresso 24 V AC
3	X3	Ingresso, contatto finestra	17	OP	Alimentazione 24 V AC per XENTA OP
4	M	Neutro	18	G	Alimentazione 24 V AC per XENTA OP
5	X2	Ingresso, sensore rilevamento presenza	19	V1	Controllo ventilatore on-off
6	Z2	Ingresso, sensore anidride carbonica	20	G	Uscita 24 V AC
7	M	Neutro	21	G0	Uscita 24 V AC
8	Z1	Ingresso, flusso d'aria	22	-	Non utilizzato
9	D1	Uscita, indicazione modulo a muro	23	M	Neutro
10	M	Neutro	24	Y1	Controllo setpoint flusso d'aria
11	X1	Ingresso, tasto by-pass su modulo a muro	25	-	Non utilizzato
12	R1	Ingresso, tasto setpoint su modulo a muro	26	-	Non utilizzato
13	M	Neutro	27	K1	Fase riscaldamento elettrico o attuatore termico NC/NO per controllo radiatore
14	B1	Ingresso, sensore rilevamento temperatura	28	KC!	Idem



applicazione



impostazioni e funzioni

Il funzionamento del regolatore XENTA 102-EF dipende dalla modalità attivata tra quelle disponibili: "occupato", applicazione, emergenza, manuale e stato del nodo. La portata d'aria ed anche la valvola di regolazione riscaldamento, se presente, regolano la temperatura ambiente (vedere grafico sotto). La portata aumenta con l'aumentare della richiesta di freddo. Al diminuire della richiesta di raffreddamento la valvola di riscaldamento viene attivata dall'uscita a relè e la portata diminuisce verso il valore di regolazione minima. Se è installato un ventilatore questo entrerà in funzione quando è attiva la fase di riscaldamento (vedere grafico sotto).

Controllo qualità dell'aria

Per mantenere la qualità dell'aria il controllore seleziona il valore più alto fra i tre diversi valori di portata d'aria: il flusso richiesto dalla sequenza di raffreddamento, il controllo qualità dell'aria o il valore di flusso minimo.

Quando viene rilevata un'alta concentrazione di anidride carbonica la portata d'aria viene definita dal sensore qualità dell'aria (vedere grafico portata aria) mentre negli altri casi dalla sequenza di controllo temperatura. La funzione di controllo qualità dell'aria è attivata in modalità occupato e bypass.

Modalità occupato

La modalità *occupied* viene utilizzata quando l'ambiente è occupato. Questa modalità è anche quella selezionata di default dopo un *reset* o in caso di mancanza di tensione. In modalità occupato il ventilatore è in funzione ed è attiva la fase di riscaldamento.

Modalità standby

In modalità *standby* la zona neutra è più ampia che in modalità occupato e la portata d'aria viene ridotta passando da "portata minima in modalità occupato" a "portata minima modalità standby".

Modalità bypass

Il regolatore può essere posto in modalità *bypass* premendo l'apposito pulsante sul modulo ambiente della serie STR, questo porrà il regolatore in modalità *occupato* per 2 ore al termine del quale tornerà in *standby*.

Modalità non occupato e off

Il regolatore interrompe il funzionamento in seguito ad un ordine dal sistema centrale, quando viene aperta una finestra o se viene attivata la modalità slave. La serranda è completamente chiusa.

Modalità slave

Se la variabile *network nciAppOptions* è impostata per l'abilitazione della modalità slave si verifica quanto segue: il regolatore *slave* entra in modalità *off* ed esegue gli stessi segni di uscita del regolatore impostato come master. In questa modalità sia il regolatore master che quello slave devono essere equipaggiati con le stesse apparecchiature (servomotori e valvole).

Modalità ricambio aria notturna

Il flusso d'aria viene impostato al valore massimo per raffreddare la zona con aria fresca esterna. Se il regolatore è utilizzato in un'applicazione di riscaldamento, il riscaldamento è spento (*off*).

Modalità emergenza

La modalità di emergenza viene forzata e prevede due diverse impostazioni:

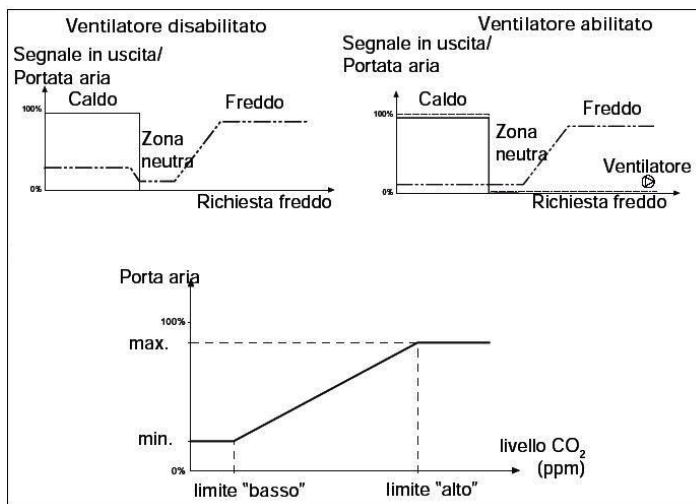
- Modalità spegnimento o shutdown - la serranda è completamente chiusa.
- Modalità purificazione (o purge) - il flusso d'aria è impostato al valore nominale con serranda completamente aperta.

Quando la modalità emergenza è disattivata la variabile di rete che forza la modalità di emergenza è impostata su controllo normale.

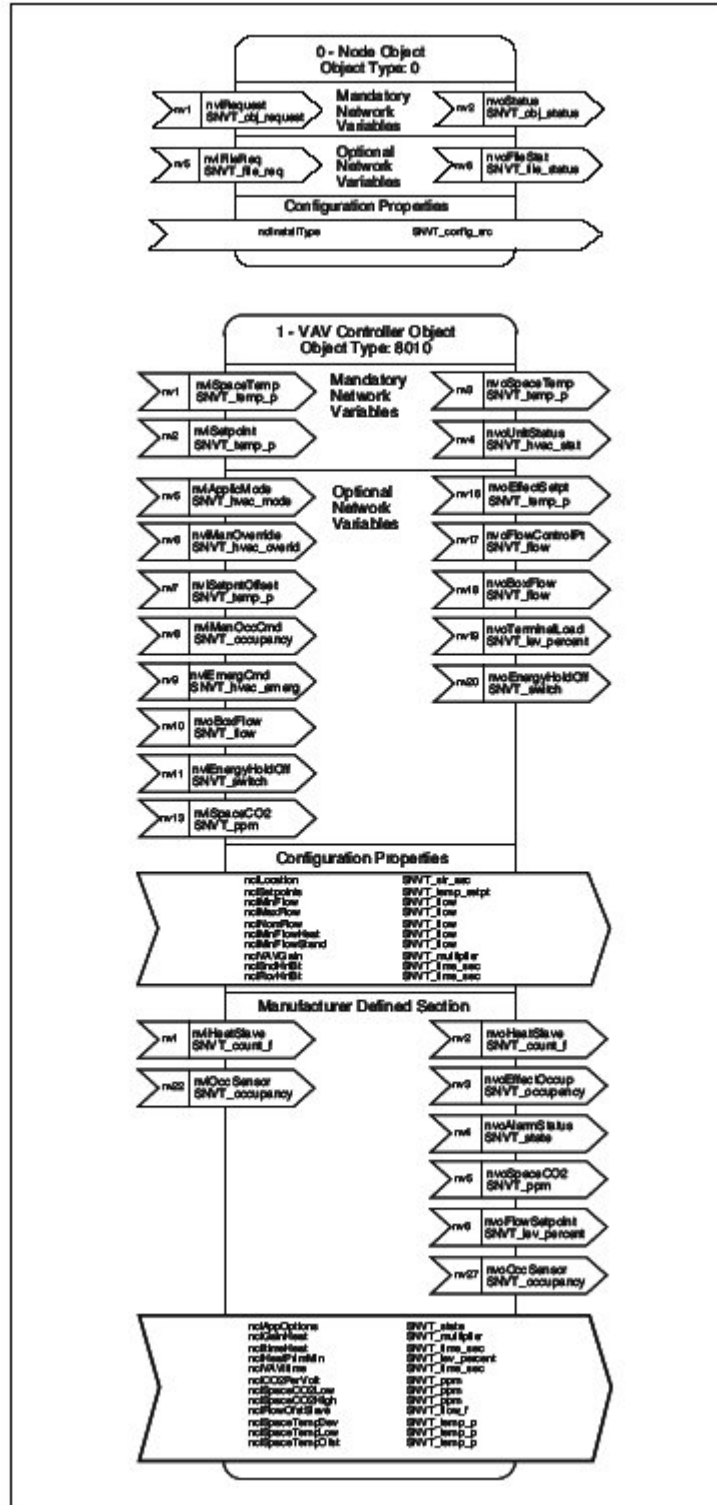
opzioni di configurazione

Cambiando la variabile di rete *nciAppOptions* (oggetti Lonmark e variabili di rete), è possibile utilizzare diverse opzioni del XENTA 102-EF. Le regolazioni di default del regolatore disattivano tutte le unità ausiliarie. Qui di seguito riportiamo le diverse opzioni:

- sensore di rilevamento presenza persone attivo/disattivo
- contatto finestra attivo/disattivo
- ventilatore attivo/disattivo
- controllo qualità dell'aria attivo/disattivo
- relè per fase di riscaldamento elettrico/attuatore termico radiatori
- modalità slave attiva/disattiva
- sensore di rilevamento presenza persone normalmente aperto/normalmente chiuso
- attuatore termico NC/NO

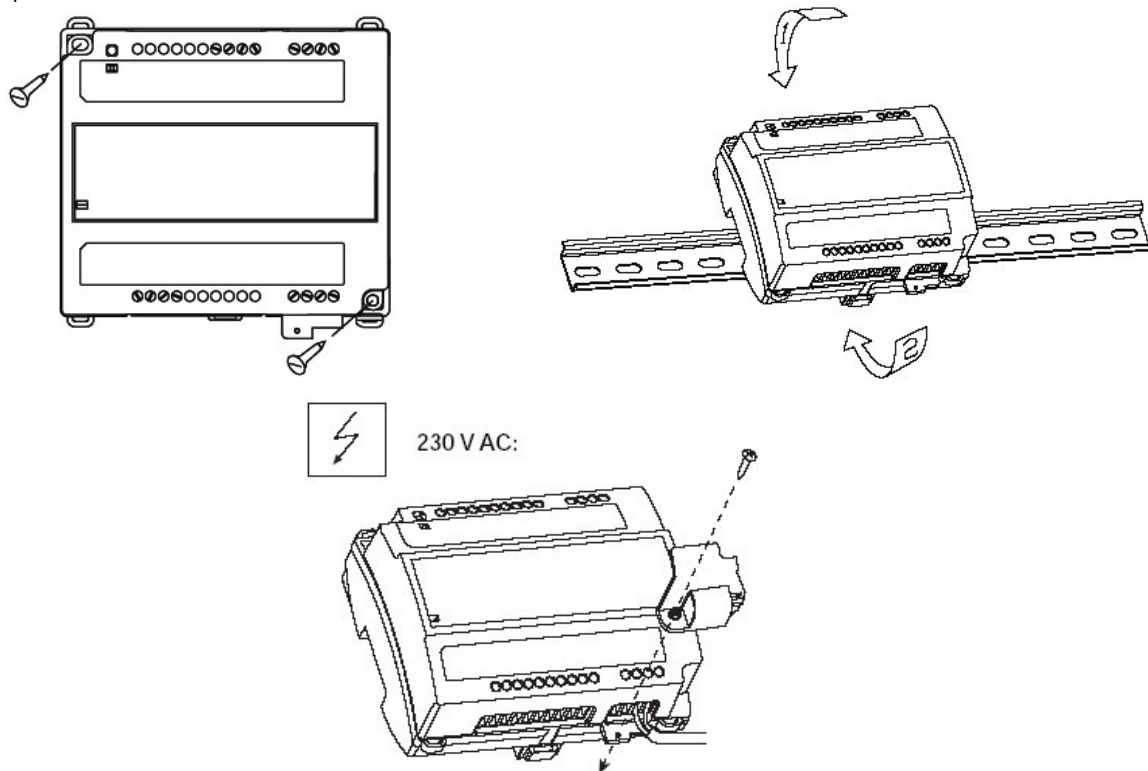


variabili network / oggetti LonMark®



installazione

Il regolatore è studiato soltanto per l'installazione all'interno di un quadro e può essere montato su guida DIN o fissandolo su una piastra utilizzando la preforatura della morsetteria.



avvertenze



Le operazioni di installazione e manutenzione devono essere eseguite da personale qualificato e in assenza di alimentazione dell'apparecchio e dei carichi esterni. Il produttore non risponderà di eventuali danni causati da inadeguata installazione e/o dalla manomissione o rimozione dei dispositivi di sicurezza.

Tutto l'equipaggiamento connesso alle unità XENTA deve aderire agli standard seguenti:

- EN 60 742 (o altri standard di sicurezza rilevanti; per esempio lista ETL UL 3111-1, prima versione e CAN/CSA C22.2 n. 1010.1-92) per gli strumenti che forniscono una potenza di alimentazione di tipo ELV (normalmente 24 V AC) ai regolatori ed altri equipaggiamenti connessi.

manutenzione

Montare il prodotto in ambiente asciutto e protetto dalla polvere.