



XENTA 471 è un modulo espansione punti della famiglia XENTA utilizzato per aumentare il numero dei punti controllati dai regolatori collegati (XENTA 3xx e 4xx). Il modulo di espansione ha 8 ingressi universali IU. Gli ingressi analogici possono essere utilizzati indipendentemente come ingressi in corrente o ingressi in tensione. L'ingresso in corrente può essere alimentato internamente o da un modulo I/O o da una fonte esterna. Le espansioni vengono associate ad uno specifico regolatore mediante l'utilizzo dell'interfaccia grafico TAC Menta®. Se sono presenti più regolatori e più espansioni all'interno dello stesso *network* durante la fase di programmazione delle periferiche deve essere utilizzato uno specifico programma di configurazione, *Device Configuration Tool*. Lo stato degli ingressi e delle uscite digitali può essere verificato dal pannello operatore XENTA OP collegandolo a qualsiasi regolatore sulla stessa rete. Il pannello operatore ha un display e dei pulsanti per la visualizzazione e la configurazione dei parametri.

### dati tecnici

Alimentazione	24 V AC±20%, 50/60Hz o 19-40 V DC
Assorbimento	max 10 W
Caratteristiche trasformatore	10 VA
<b>Temperatura ambiente</b>	
immagazzinaggio	-20 /+50°C
operatività	0/ +50°C
umidità relativa in assenza di condensazione	max 90%
<b>Dati meccanici</b>	
involucro	ABC/PC
protezione	IP 20
peso	0,4 Kg
classe di infiammabilità	UL 94V-0

<b>Ingressi universali IU (U1-U8)</b>	
quantità	8
<b>utilizzo come ingressi in corrente alimentazione esterna</b>	
segnale di ingresso (terminale U-M)	0/4-20mA
resistenza di ingresso	20 ohm
precisione	0.02 mA

<b>utilizzo come ingressi in corrente alimentazione interna</b>	
segnale di ingresso (terminale 24 V DC - U)	4-20mA
resistenza di ingresso	20 ohm
precisione	0.02 mA
tensione	24 V AC ± 2 V
limite di corrente, valore totale	200 mA

<b>utilizzo come ingressi in tensione</b>	
segnale di ingresso	0-1/2-10V DC
resistenza di ingresso	100 kohm
precisione	0.01 V

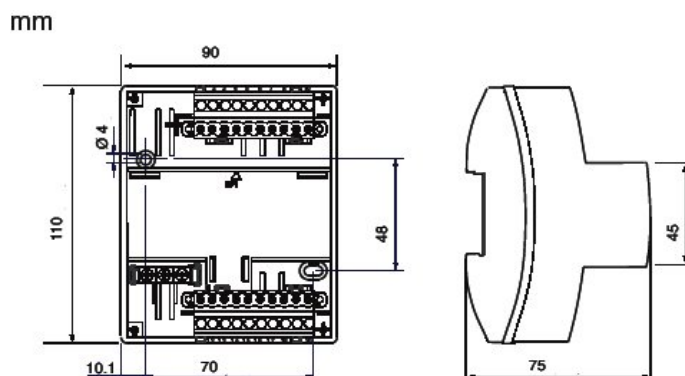
<b>Comunicazione</b>	
network	Echelon LonWorks® TP/F-10T-10, 78 kbps

<b>Standard di conformità</b>	
emissione	C-Tick, EN 50081-1, FCC Part 15
immunità	EN 50082-1
<b>Sicurezza</b>	
CE	EN 61010-1
UL 916	Equipaggiamento di Gestione dell'Energia
lista ETL	UL 3111-1 prima edizione
	CAN/CSA C22.2 No. 1010.1-92

### identificativo prodotto

Prodotto	Descrizione prodotto	Codice
XENTA 471	Modulo espansione punti <b>8 IU</b>	0302-07-01
MORSETTIERA 400	MORSETTIERA XENTA 4xx, 511, 901, 911, 913	0306-02-01

### dimensioni



## collegamenti

### G e G0

Minima sezione consentita 0,75 mm<sup>2</sup>.

### Terminali U1-U8

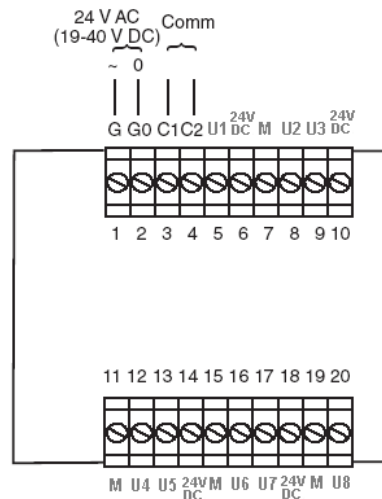
Minima sezione 0,25-0,75 mm<sup>2</sup>. Lunghezza massima cavo 200m.

### C1 e C2

TP/FT-10 permette di utilizzare la topologia libera per la stesura della rete di comunicazione. La massima lunghezza dei collegamenti in un segmento dipende dal tipo di collegamento e dal tipo di topologia utilizzata. Per applicazioni normali è consigliato l'utilizzo del cavo Belden 85102, la distanza può arrivare fino a 500m. I collegamenti sono privi di polarità ma deve essere utilizzato un doppino schermato.

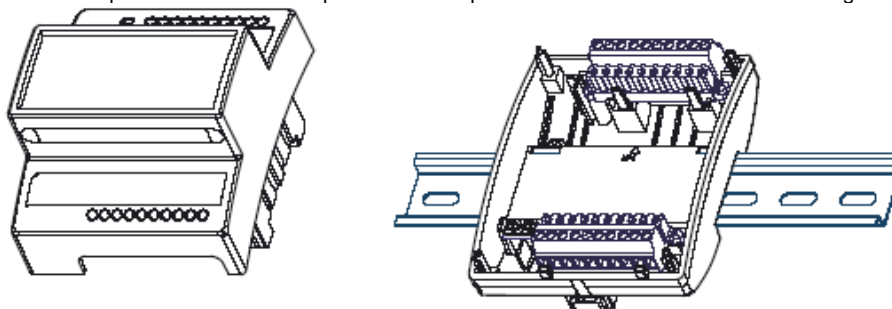
### Collegamenti della MORSETTIERA

N	Sigla	Descrizione	N	Sigla	Descrizione
1	G	24 V AC / DC	11	M	Neutro
2	G0	24 V AC / DC	12	U4	Ingresso universale
3	C1	LonWorks®	13	U5	Ingresso universale
4	C2	TP/FT-10, 78 kbps	14	24 V DC	Alimentazione
5	U1	Ingresso Universale	15	M	Neutro
6	24 V DC	Alimentazione	16	U6	Ingresso universale
7	M	Neutro	17	U7	Ingresso universale
8	U2	Ingresso Universale	18	24 V DC	Alimentazione
9	U3	Ingresso universale	19	M	Neutro
10	24 V DC	Alimentazione	20	U8	Ingresso universale



## impostazioni e funzioni

XENTA 471 è composto da una parte elettronica e da una MORSETTIERA. Tutti i collegamenti vengono effettuati sulla MORSETTIERA in modo che la parte elettronica possa essere rimossa per le normali operazioni di manutenzione senza scollegare i fili.

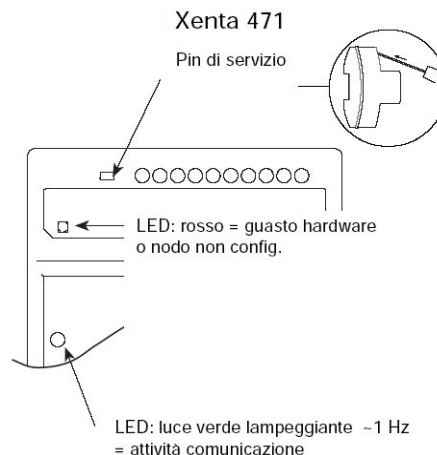


### Ingressi universali IU

Gli ingressi universali possono essere configurati singolarmente sia come ingressi in corrente o in tensione. Per ogni ingresso è possibile impostare un limite di minima o di massima. La configurazione degli ingressi avviene attraverso il programma applicativo.

### LED

Sul fronte dell'espansione sono montati due LED di segnalazione principali, uno è rosso e si accende soltanto quando si verifica un guasto nella parte *hardware*, l'altro è verde e lampeggia per indicare che il programma applicativo è in funzione.



## installazione

---

Il regolatore XENTA 471 è predisposto per il montaggio su barra DIN TS 35 mm EN50 022.

L'unità di regolazione è composta da due parti: una MORSETTIERA con le viti di fissaggio ed una parte elettronica contenente i circuiti. Per semplificare l'esecuzione dei collegamenti elettrici la MORSETTIERA può essere premontata all'interno del quadro elettrico.

Il pannello operatore può essere montato direttamente su un regolatore XENTA per mezzo di un connettore *snap*, installato a fronte quadro o utilizzato come terminale portatile. Per installazioni direttamente a parete, sono disponibili degli appositi contenitori.

### Service PIN

Per semplificare la programmazione del *network*, è presente nella periferica un *service PIN* dell'unità elettronica che, se premuto, identifica la periferica all'interno dell'intero *network*. Se entro 60 secondi dal riavvio, il pulsante rimane premuto per una durata superiore ai 7 secondi, tutti i valori dell'unità verranno riportati ai valori di *default*. L'identificativo univoco del Neuron Chip è riportato su di una etichetta posta sul retro dell'unità.

## comunicazione

---

I regolatori XENTA 3xx e 4xx e i moduli I/O comunicano tra di loro utilizzando una rete comune, in tecnologia Echelon LonWorks TP/FT-10, Topologia libera, 78 kbps. Più regolatori possono formare una rete e scambiarsi i dati tra loro. Alla rete è inoltre possibile collegare moduli I/O aggiuntivi a seconda delle esigenze. Un modulo I/O può essere associato ad un solo regolatore. Il protocollo LonTalk consente la condivisione delle variabili di rete (Network Variables o NVs; ad esempio valori I/O) tra apparecchiature di diversi produttori.

## avvertenze

---



Le operazioni di installazione e manutenzione devono essere eseguite da personale qualificato e in assenza di alimentazione dell'apparecchio e dei carichi esterni. Il produttore non risponderà di eventuali danni causati da inadeguata installazione e/o dalla manomissione o rimozione dei dispositivi di sicurezza.

Tutto l'equipaggiamento connesso alle unità XENTA deve aderire agli standard seguenti:

- EN 60 742 (o altri standard di sicurezza rilevanti; per esempio lista ETL UL 3111-1, prima versione e CAN/CSA C22.2 n. 1010.1-92) per gli strumenti che forniscono una potenza di alimentazione di tipo ELV (normalmente 24 V AC) ai regolatori ed altri equipaggiamenti connessi
  - EN 61 010 o IEC 950 (o altri standard di sicurezza rilevanti) per computer, modem e altri equipaggiamenti alimentati a 230 V
- Se ad una delle uscite relay dell'apparecchiatura vengono collegati organi alimentati a 230V AC le eventuali apparecchiature a bassa tensione collegate alle altre uscite relay della periferica dovranno garantire almeno il grado di isolamento per tutte le parti esposte al contatto umano. Si raccomanda l'utilizzo di organi di interruzione per rendere possibile la separazione delle apparecchiature esterne alimentate a 230 V AC e collegate alle uscite relè.

## manutenzione

---

Montare il prodotto in ambiente asciutto e protetto dalla polvere.